

情報処理工学 CE 過去問

(第 3.18 版)

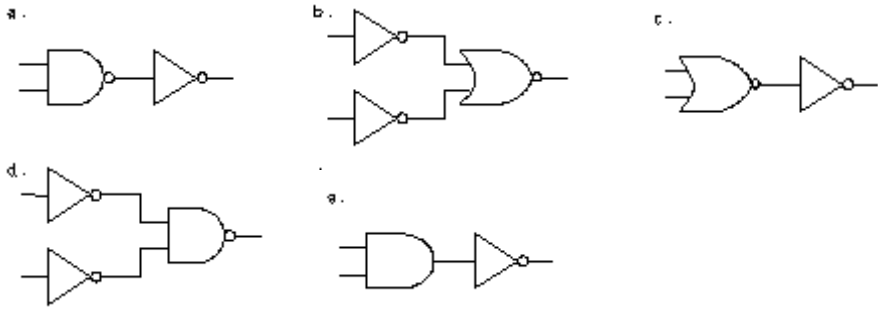
2018.3 水野

目 次

【第 19 回】	1
【第 20 回】	4
【第 21 回】	7
【第 22 回】	10
【第 23 回】	13
【第 24 回】	16
【第 25 回】	18
【第 26 回】	21
【第 27 回】	25
【第 28 回】	28
【第 29 回】	32
【第 30 回】	36
【第 31 回】	41

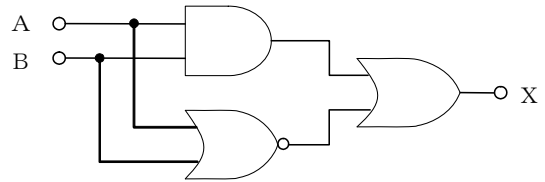
【第 19 回】

[19-PM22] (57) AND演算をするのはどれか。



1. a、b 2. a、e 3. b、c 4. c、d 5. d、e

[19-PM23] 図の回路の出力Xを表す真理値表で正しいのはどれか。



1 .

入力		出力
A	B	X
0	0	0
0	1	0
1	0	0
1	1	1

2 .

入力		出力
A	B	X
0	0	0
0	1	1
1	0	1
1	1	0

3 .

入力		出力
A	B	X
0	0	1
0	1	0
1	0	0
1	1	1

4 .

入力		出力
A	B	X
0	0	0
0	1	1
1	0	1
1	1	1

5 .

入力		出力
A	B	X
0	0	1
0	1	1
1	0	1
1	1	0

[19-PM24] 図の真理値表を表す論理演算はどれか。

1. AND
2. OR
3. NOT
4. NOR
5. NAND

入力			出力
A	B	C	X
0	0	0	1
0	0	1	1
0	1	0	1
0	1	1	1
1	0	0	1
1	0	1	1
1	1	0	1
1	1	1	0

[19-PM25] (58) 400 回の加算平均によって不規則雑音の中の周期信号の検出を行った。SN比は何倍に改善されるか。

1. 5
2. 10
3. 20
4. 40
5. 50

[19-PM26] (59) フルスケール 4 V の電圧を AD 変換して 8 mV 以下の量子化幅を得るとき、AD 変換に必要な最低限ビット数はどれか。

1. 6
2. 7
3. 8
4. 9
5. 10

[19-PM27] (60) 10 Hz ~ 1 kHz の帯域からなるアナログ信号をサンプリングするとき、サンプリング定理によって定まるサンプリング間隔の上限はどれか。

1. 0.05ms
2. 0.1ms
3. 0.5ms
4. 1ms
5. 5ms

[19-PM28] (61) 10 進法 12 を 2 進数で表したとき正しいのはどれか。

1. 1000
2. 1001
3. 1010
4. 1011
5. 1100

[19-PM29] (62) 0 以上の整数を 10 ビットで表す場合、最大の数はどれか。

1. 127
2. 255
3. 511
4. 767
5. 1023

[19-PM30] (63) 2 進数 10.111 と 111.101 を加算した結果を 10 進数で表したのはどれか。

1. 2.85
2. 7.65
3. 8.75
4. 10.5
5. 12.5

[19-PM31] (64) 16 進数 2 F は 10 進数でどれか。

1. 25
2. 29
3. 37
4. 47
5. 65

[19-PM32] (65) 半導体メモリについて正しいのはどれか。

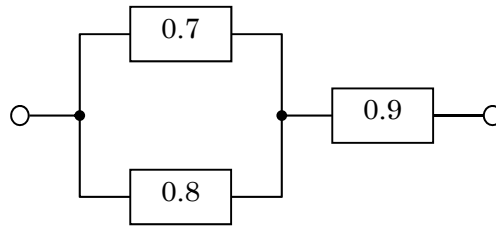
1. ROM は計算機の電源を切ると書き込まれていた内容が消える。
2. ROM はシーケンシャルメモリである。
3. SRAM はコンデンサを記憶素子にする。
4. DRAM はリフレッシュ(再書き込み)動作は不要である。
5. 演算の途中結果は RAM に記憶される。

[19-PM33] (66) 1 枚が縦横 100 × 100 画素で、各々の画素が 16 階調で表される白黒画像を毎秒 24 枚送信する。最低必要な回線速度はどれか。ただし、画像は圧縮せず制御信号などは考えないものとする。また 1 kbps = 1000bps とする。

1. 128kbps
2. 256kbps
3. 512kbps
4. 960kbps
5. 1920kbps

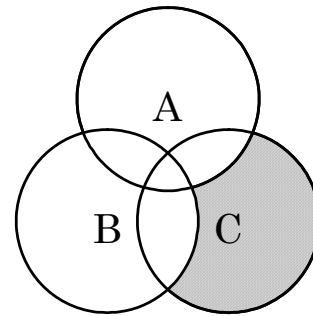
[19-PM34] (67) 図において機器の故障がすべて独立に生じるとき、システム全体の信頼度で最も近い値はどれか。ただし、図中の数値は機器の信頼度である。

1. 0.45
2. 0.50
3. 0.63
4. 0.72
5. 0.85



[19-PM35] (68) 円で表される集合A, B, Cがある。網かけ部分に対応する論理式はどれか。

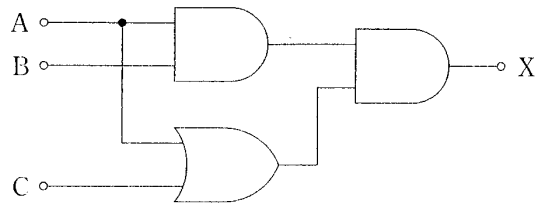
1. $(A+B) \cdot \bar{C}$
2. $B \cdot (A+C)$
3. $A \cdot B + B \cdot C$
4. $\overline{(A+B)} \cdot C$
5. $B \cdot \overline{(A+C)}$



【第 20 回】

[20-PM18] (69) 図の論理回路の X に示す論理式はどれか。

1. $A \cdot B$
2. $A \cdot B + C$
3. $A + B \cdot C$
4. $A + B + C$
5. $A \cdot B \cdot C$



[20-PM19] パルス波形のひずみの影響を最も受けにくい変調方式はどれか。

1. パルス振幅変調
2. パルス幅変調
3. パルス位置変調
4. パルス符号変調
5. パルス時変調

[20-PM20] 変調方式を示す略号はどれか。

1. TDMA
 2. RAM
 3. PWM
 4. PCM
 5. DICOM
1. a、b 2. a、e 3. b、c 4. c、d 5. d、e

[20-PM21] 通信について誤っているのはどれか

1. より合わせ銅線ケーブルによる有線通信は、同軸ケーブルに比べ電磁波妨害に強い。
 2. 光ファイバによる有線通信は、より合わせ銅線ケーブルに比べ電磁波妨害に強い。
 3. 建物内での電波による無線通信では、マルチパスフェージングが生じる。
 4. 周波数変調 (FM) は直流を含んだ信号を送信できる。
 5. 医用テレメータは中波帯の電波を使用している。
1. a、b 2. a、e 3. b、c 4. c、d 5. d、e

[20-PM22] 振幅変調 (AM) において、搬送波を 100kHz、信号波を 10kHz としたとき、被変調波の側波帯の周波数はどれか。

1. 80kHz と 120kHz
2. 85kHz と 115kHz
3. 90kHz と 110kHz
4. 95kHz と 105kHz
5. 110kHz と 120kHz

[20-PM23] (70) コンピュータについて誤っているのはどれか。

1. 入力装置 キーボード
2. 出力装置 モニタ
3. 演算装置 LAN
4. 制御装置 プログラムカウンタ
5. 記憶装置 RAM

[20-PM24] (71) 正しいのはどれか。

- a. C言語は汎用プログラミング言語である。
- b. オペレーティングシステム(OS)はアプリケーションプログラムである。
- c. アセンブリ言語は1と0のみの組合せで書かれる。
- d. コンパイラは科学技術計算用言語である。
- e. MIPSは演算速度を表す指標である。

1. a、b 2. a、e 3. b、c 4. c、d 5. d、e

[20-PM25] (72) パソコンが盗まれてもデータの内容が読み取られないようにするのに最も有効な方法はどれか。

- 1. ファイアーウォールの構築
- 2. プロキシサーバの設置
- 3. ウィルス除去ソフトのインストール
- 4. 起動時のパスワードの設定
- 5. ファイルの暗号化

[20-PM26] (73) 16進数18に16進数2Fを加算した結果を10進数で表したのはどれか。

1. 53 2. 61 3. 63 4. 71 5. 73

[20-PM27] (74) 1024×1024ドットで表示されるモノクロ画像がある。1ドットの輝度を8bitで表示する場合、この画像1枚を保存するのに必要なメモリの容量として最も近いのはどれか。

1. 1kbyte 2. 1Mbyte 3. 10Mbyte 4. 1Gbyte 5. 10Gbyte

[20-PM28] (75) データ圧縮について誤っているのはどれか。

- 1. 非可逆的な処理もデータ圧縮である。
- 2. 主な目的は記憶容量の節約である。
- 3. 圧縮された画像は原画像よりも高精細である。
- 4. 音性信号を圧縮できる。
- 5. 動画データを圧縮できる。

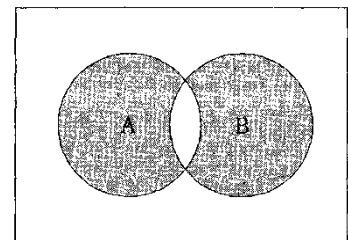
[20-PM29] (76) 次の論理式を簡単化したものはどれか。

$$X = (A + B) \cdot (\overline{A} + B)$$

- 1. 1
- 2. A
- 3. B
- 4. $A \cdot B$
- 5. $\overline{A} \cdot \overline{B}$

[20-PM30] (77) 集合A、Bの論理演算で図の網掛け部分を表すのはどれか。

- 1. AND
- 2. OR
- 3. NOT
- 4. exclusive OR
- 5. NOR



[20-PM31] (78) A/D変換によって0~1Vの信号電圧を8bitのデジタル信号に量子化する。量子化誤差の最大値に最も近いのはどれか。

1. $\pm 0.2 \text{ mV}$ 2. $\pm 2 \text{ mV}$ 3. $\pm 20 \text{ mV}$ 4. $\pm 200 \text{ mV}$ 5. $\pm 2 \text{ V}$

[20-PM32] (79) 雑音中の信号検出でSN比が10倍となる加算平均回数はどれか。

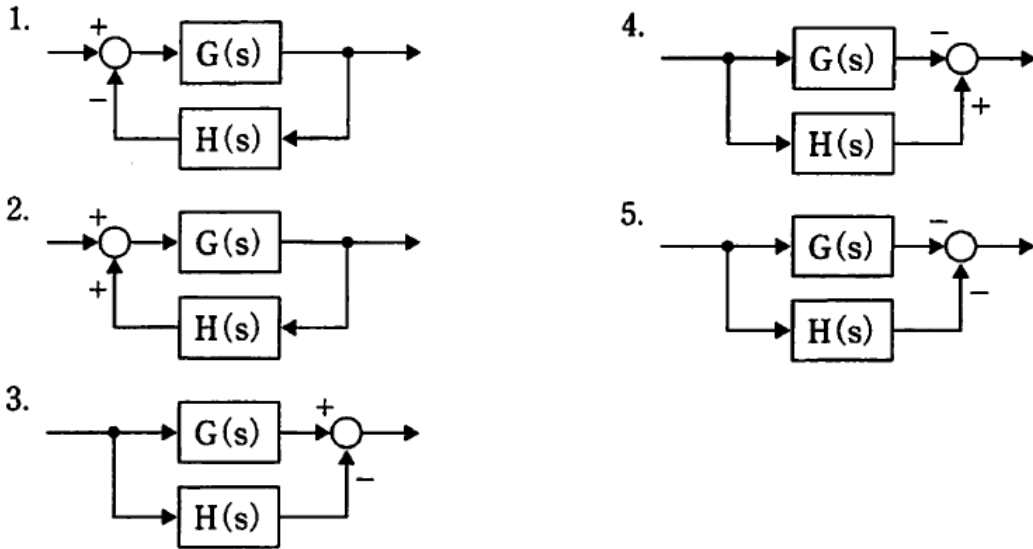
1. 10 2. 40 3. 60 4. 80 5. 100

[20-PM33] (80) スペクトル解析について正しいのはどれか。

- a. 周期信号は連続スペクトルを有する。
- b. 単一パルス信号は線スペクトルを有する。
- c. FFTはスペクトル解析を行う有効な手段である。
- d. 相関関数を利用してランダム信号のパワースペクトルが求められる。
- e. パワースペクトルには位相の情報が含まれている。

1. a、b 2. a、e 3. b、c 4. c、d 5. d、e

[20-PM34] ネガティブフィードバック系を表すブロック線図はどれか。



[20-PM35] フィードバックフォワード制御系の特徴として正しいのはどれか。

- 1. フィードバック制御系よりも制御対象の特性変化の影響を受けにくい。
- 2. フィードバック制御系よりも外乱の影響を受けにくい。
- 3. 閉ループ制御系である。
- 4. 制御するためには出力の計測は必要である。
- 5. 系の時間遅れによる不安定性は生じない。

【第 21 回】

[21-PM23] (1) $(1+j) \cdot (1-j)$ と等しいのはどれか。ただし、 j は虚数単位である。

1. 0
2. $\sqrt{2}$
3. 2
4. $2-j\sqrt{2}$
5. $\sqrt{2} + j\sqrt{2}$

[21-PM24] (2) 誤っている組合せはどれか。

1. CPU ----- 中央演算処理装置
2. DICOM ----- デジタル画像圧縮の規格
3. DNS ----- ネットワークドメイン名と IP アドレスの変換
4. ISDN ----- 電話回線を用いたデジタル通信
5. MODEM ----- 通信用変調復調装置

[21-PM25] (3) 記憶装置はどれか。

- a. CDMA b. ハードディスク装置 c. MO 装置 d. USB メモリ e. LAN カード
1. a、b、c
 2. a、b、e
 3. a、d、e
 4. b、c、d
 5. c、d、e

[21-PM26] (4) 記憶情報を保持しておくために再書き込み操作が必要なのはどれか。

1. CD-ROM
2. DVD-R
3. EPROM
4. SRAM
5. DRAM

[21-PM27] (5) コンピュータネットワークのセキュリティを高めるのはどれか。

- a. ファイアウォール
 - b. アンチウイルスソフト
 - c. 動画配信
 - d. 検索サービス
 - e. デジタル署名
1. a、b、c
 2. a、b、e
 3. a、d、e
 4. b、c、d
 5. c、d、e

[21-PM28] (6) コンピュータネットワークについて正しい組合せはどれか。

- a. ADSL ----- 総合サービスデジタル網
 - b. LAN ----- 広域ネットワーク
 - c. TCP/IP ----- インターネットの通信プロトコル
 - d. HTTP ----- ハイパーテキスト転送プロトコル
 - e. FTTH ----- 電話用銅線
1. a、b
 2. a、e
 3. b、c
 4. c、d
 5. d、e

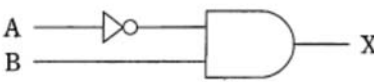
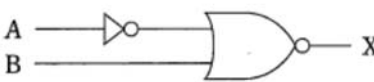
[21-PM29] (7) 1画面 300kbit で構成されるデジタル画像を伝送したい。1秒間に 30枚の速度で画像伝送する時、通信回線に要求される最低伝送速度はどれか。ただし、データ伝送時に圧縮符号化等の処理は行わず、画面構成データ以外のデータは無視する。

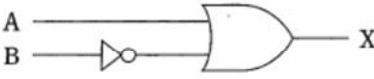
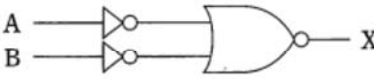
1. 300kbps 2. 900kbps 3. 3Mbps
4. 9Mbps 5. 3Gbps

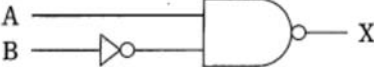
[21-PM30] (8) 2進数 11.01 は 10進数でどれか。

1. 3.01
2. 3.25
3. 3.5
4. 5.125
5. 5.75

[21-PM31] (9) 真理値表に対応する論理回路はどれか。

1.  4. 

2.  5. 

3. 

A	B	X
0	0	1
0	1	0
1	0	1
1	1	1

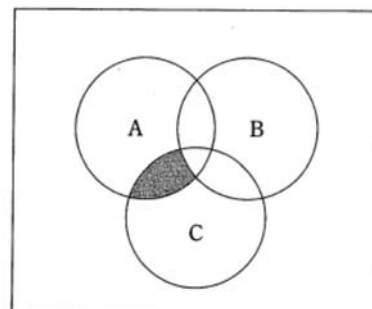
[21-PM32] (10) 真理値表に対応する論理演算はどれか。

1. AND 演算
2. NAND 演算
3. OR 演算
4. NOR 演算
5. exclusive OR 演算

A	B	X
0	0	0
0	1	1
1	0	1
1	1	0

[21-PM33] (11) 円で表される集合 A、B、C がある。図の網かけ部分に対応する論理式はどれか。

1. $A \cdot \bar{B} \cdot C$
2. $A \cdot B \cdot C$
3. $A + \bar{B} \cdot C$
4. $A \cdot B + C$
5. $\overline{(A + B)} \cdot C$



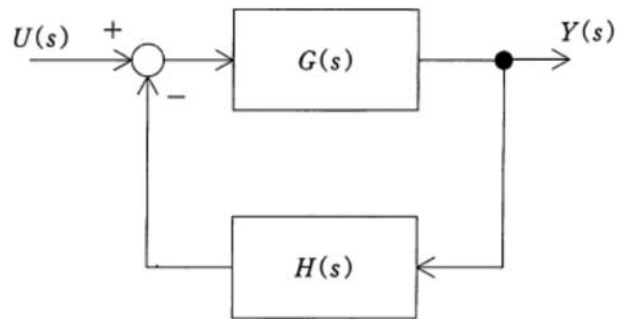
[21-PM34] (1 2) フィードバック制御系の特徴として正しいのはどれか。

- a. フィードフォワード制御系よりも制御対象の特性変化の影響を受けやすい
- b. フィードフォワード制御系よりも外乱の影響を受けやすい。
- c. 閉ループ制御系である。
- d. 制御するためには出力の計測が必要である。
- e. 系の時間遅れが安定性に影響する。

1. a、b、c 2. a、b、e 3. a、d、e 4. b、c、d 5. c、d、e

[21-PM35] (1 3) 図のシステムの伝達関数はどれか。

- 1. $\frac{1}{G(s)H(s)}$
- 2. $\frac{G(s)}{1-G(s)H(s)}$
- 3. $\frac{G(s)}{1+G(s)H(s)}$
- 4. $\frac{G(s)H(s)}{1-G(s)H(s)}$
- 5. $\frac{G(s)H(s)}{1+G(s)H(s)}$



【第 22 回】

(14) [22-AM57] コンピュータの周辺機器で正しい組合せはどれか。

1. スキャナ ----- 記憶装置
2. デジタルタイザ ----- 出力装置
3. プリンタ ----- 制御装置
4. 磁気ディスク ----- 演算装置
5. ペンタブレット ----- 入力装置

(15) [22-AM58] プログラミング言語でないのはどれか。

1. C
2. Java
3. TIFF
4. BASIC
5. FORTRAN

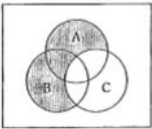
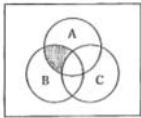
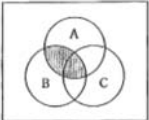
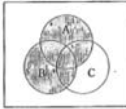
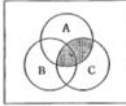
(16) [22-AM59] コンピュータネットワークのセキュリティを高めないのはどれか。

1. パスワードの変更
2. アンチウイルスソフトの使用
3. ファイアウォールの構築
4. ファイルのバックアップ
5. 通信の暗号化

(17) [22-AM60] 2 進符号の 0、1 をパルス振幅の大小に対応させて信号伝送を行う。パルス間隔を 10ms とすると 1 秒間に伝送するビット数に最も近いのはどれか。

1. 0.1 ビット
2. 1.0 ビット
3. 10 ビット
4. 100 ビット
5. 1000 ビット

(18) [22-AM61] 論理式 $(A + B) \cdot \bar{C}$ を示す網かけ部分を有するベン図はどれか。

1. 
2. 
3. 
4. 
5. 

(19) [22-AM62] 0 から 10V の範囲を変換する 10 ビットの AD 変換器がある。

1 ビット当たりの電圧に最も近いのはどれか。

1. 1mV
2. 2mV
3. 5mV
4. 10mV
5. 20mV

(20) [22-AM63] システムの伝達特性を示すのはどれか。

- a. 安定判別式 b. ナイキスト周波数 c. 分散分析 d. インパルス応答 e. 周波数応答
1. a、b 2. a、e 3. b、c 4. c、d 5. d、e

(21) [22-PM55] アナログ信号からデジタル信号への変換について正しいのはどれか。

1. ビット数を多くすると精度が低下する。
2. 周波数が低い信号の変換には高いビットレートを要する。
3. 瞬時値を離散値で近似することを標本化という。
4. 信号を 0 と 1 の組合せで表すことを符号化という。
5. アナログ信号を短い時間間隔の瞬時値で表す操作を量子化という。

(22) [22-PM56] パルス変調方式で誤っているのはどれか。

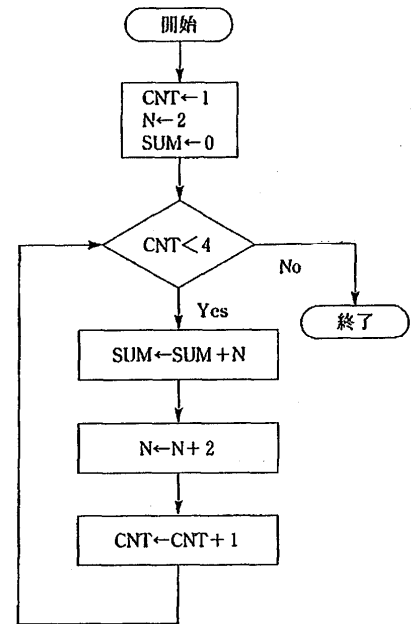
1. アナログ長の変調に用いる。
2. デジタル量の変調に用いる。
3. 時分割多重方式によって多重化できる。
4. PSK は信号波の振幅によって搬送波のパルス幅を変化させる。
5. PCM は信号波の振幅によってパルス符号を変化させる。

(23) [22-PM57] 記憶素子で正しいのはどれか。

1. RAM は不揮発メモリである。
2. RAM はランダムにアクセスできる。
3. キャッシュメモリは ROM の一種である。
4. USB メモリはシーケンシャルアクセスメモリである。
5. ROM は繰り返し書込みが必要である。

(24) [22-PM58] 図のフローチャートで計算終了時の SUM の値はどれか。

1. 6
2. 8
3. 10
4. 12
5. 14



(25) [22-PM59] $j(1-j)$ の偏角 [rad] はどれか。ただし、 j は虚数単位である。

1. π
2. $\frac{\pi}{2}$
3. $\frac{\pi}{4}$
4. 0
5. $-\frac{\pi}{4}$

(26) [22-PM60] 図の出力 X はどれか。

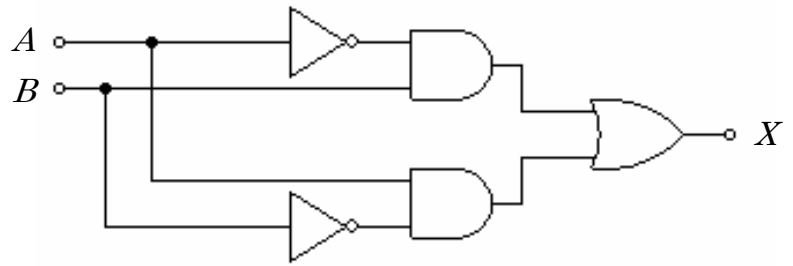
1. $\bar{A} \cdot \bar{B} + A \cdot B$

2. $\bar{A} \cdot B + A \cdot \bar{B}$

3. $(A+B) \cdot (A+\bar{B})$

4. $(\bar{A}+B) \cdot (A+\bar{B})$

5. $\bar{A}(A+B) \cdot B(\bar{A}+\bar{B})$



(27) [22-PM61] 10進数の365を2進数で表すと何ビットになるか。

1. 7

2. 8

3. 9

4. 10

5. 12

(28) [22-PM62] 雑音を直接除去する方法でないのはどれか。

a. 高速フーリエ変換 b. 移動平均 c. 同期加算 d. デジタルフィルタリング e. 標本化

1. a、b 2. a、e 3. b、c 4. c、d 5. d、e

【第 23 回】

29 [23-AM59] コンピュータのハードウェアで正しい組み合わせはどれか。

1. キーボード ----- 制御装置
2. スキャナ ----- 出力装置
3. 光磁気ディスク ----- 演算装置
4. プリンタ ----- 入力装置
5. フラッシュメモリ ----- 記憶装置

30[23-AM60] コンピュータの入出力インターフェースはどれか。

1. USB
2. TIFF
3. MPEG
4. FORTRAN
5. Perl

31[23-AM61] 2進数 10.001 は 10進数でどれか。

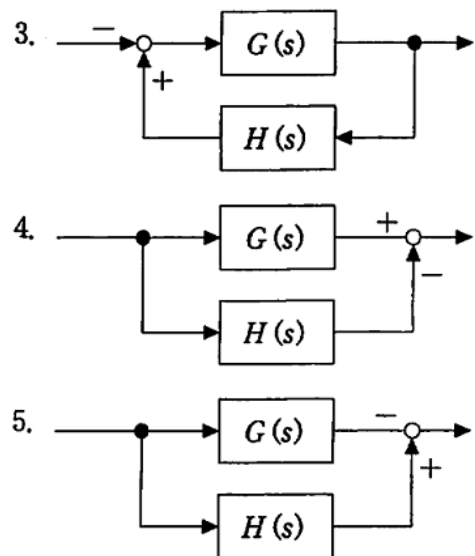
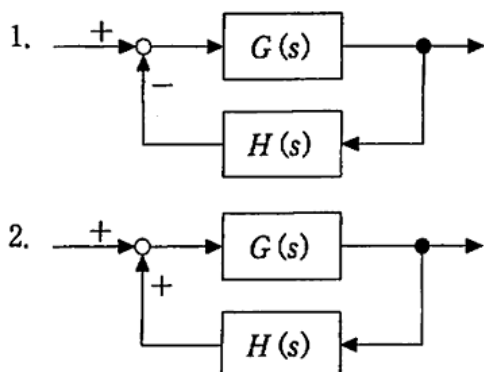
1. 2.125
2. 2.25
3. 2.375
4. 2.5
5. 2.625

32[23-AM62] 周波数帯域が 20~60Hz の信号を AD 変換するのに最低限必要なサンプリング周波数[Hz]はどれか。

1. 20
2. 40
3. 60
4. 120
5. 160

33[23-AM63] 伝達関数が $\frac{G(s)}{1+G(s)H(s)}$ であるブロック線図はどれか。

ック線図はどれか。

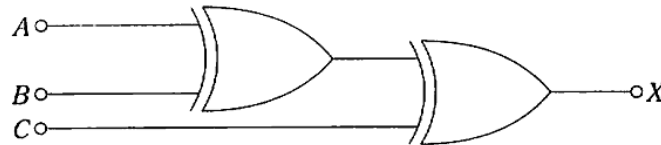


34[23-PM52] 正しいのはどれか。

- a. 無安定マルチバイブレータは発振回路である。
- b. 無安定マルチバイブレータは正弦波を発生する。
- c. 単安定マルチバイブレータは周期的にパルスを発生する。
- d. 双安定マルチバイブレータはフリップフロップともよばれる。
- e. 双安定マルチバイブレータは記憶回路として使われる。

1. a、b、c 2. a、b、e 3. a、d、e 4. b、c、d 5. c、d、e

35[23-PM53] 排他的論理和 (exclusive OR) 2 素子からなる図の回路の出力 X が 1 になるのはどれか。



- 1. A=0、B=0、C=0
- 2. A=0、B=1、C=1
- 3. A=1、B=1、C=0
- 4. A=1、B=0、C=1
- 5. A=1、B=1、C=1

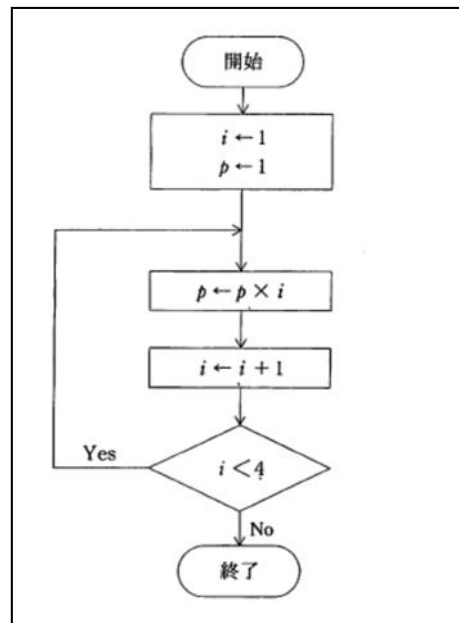
36[23-PM54] 振幅変調において、変調波は 5~20kHz の周波数帯域をもつ信号で、搬送波の周波数が 700kHz であるとき、被変調波の周波数スペクトルについて正しいのはどれか。

- a. 上側波帯の最高周波数は 740kHz である。
- b. 上側波帯の最低周波数は 695kHz である。
- c. 下側波帯の最高周波数は 705kHz である。
- d. 下側波帯の最低周波数は 680kHz である。
- e. 占有周波数帯域幅は 40kHz である。

1. a、b 2. a、e 3. b、c 4. c、d 5. d、e

37[23-PM55] 図のフローチャートで計算終了時の p の値はどれか。

- 1. 2
- 2. 5
- 3. 6
- 4. 10
- 5. 24



【第 24 回】

(44) #2 (24A57) 通信方式で正しい組合せはどれか。

- a. FM・・・周波数変調
- b. PAM・・・パルス振幅変調
- c. PSK・・・パルス符号変調
- d. ASK・・・位相偏移変調
- e. FSK・・・周波数偏移変調

1. a.b.c 2.a.b.e 3.a.d.e 4.b.c.d 5.c.d.e

(45) (24A58) 半導体メモリで正しいのはどれか。

- 1. ROMは演算の途中結果を記憶する。
- 2. ROMは電源を切ると書き込まれていた内容が消える。
- 3. SRAMの記憶素子はコンデンサである。
- 4. DRAMはリフレッシュが必要である。
- 5. RAMは読み取り専用の記憶素子である。

(46) (24A59) プログラミング言語でないのはどれか。

1. C 2. Java 3. UNIX 4. BASIC 5. FORTRAN

(47) (24A60) 電子メールのプロトコルはどれか。

a. SMTP b. POP c. FTP d. HTTP e. TELNET

1. a、b 2. a、e 3. b、c 4. c、d 5. d、e

(48) (24A61) 16進数A0は10進数でどれか。

1. 160 2. 180 3. 200 4. 220 5. 240

(49) (24A62) 帯域が1～500Hzのアナログ信号をサンプリングするとき、サンプリング定理によって定まるサンプリング間隔 [ms] の最大値はどれか。

1. 0.1 2. 0.2 3. 0.5 4. 1 5. 2

(50) (24A63) 一次遅れ系の伝達関数はどれか。ただし、sはラプラスの変数である。

- 1. $s + 1$
- 2. $\frac{1}{s + 1}$
- 3. $\frac{s + 1}{s^2 + 2}$
- 4. $s^2 + 3s + 2$
- 5. $\frac{1}{s^2 + 3s + 2}$

[24-PM55] 振幅変調において100kHzの搬送波周波数によって信号 $v(t)=500\sin(2000\pi t)$ を変調するとき、被変調波の上・下側波の周波数[kHz]はどれか。ただし、時間の単位は秒とし、過変調は生じないものとする。

1. 120と80 2. 110と90 3. 105と95 4. 102と98 5. 101と99

[24-PM56] (51) (24P56) 記憶装置でないのはどれか。

- a. フロッピーディスク b. CD-ROM c. プリンタ
d. CPU e. ハードディスク

1. a、b 2. a、e 3. b、c 4. c、d 5. d、e

[24-PM57] (52) (24P57) 伝送速度の単位はどれか。

1. bps 2. dpi 3. rpm 4. MIPS 5. FLOPS

[24-PM58] (53) (24P58) 静止画像のフォーマットはどれか。

- a. GIF b. JPEG c. ASCII d. MPEG e. TIFF

1. a, b, c 2. a, b, e 3. a, d, e 4. b, c, d 5. c, d, e

[24-PM59] (54) (24P59) 真理値表に対応する論理演算はどれか。

1. AND 2. OR 3. XOR
4. NOR 5. NAND

入力		出力
A	B	X
0	0	1
0	1	1
1	0	1
1	1	0

[24-PM60] (55) (24P60) 255mV及び0Vを入力したとき、出力が2進数表示で、それぞれ11111111及び00000000となるAD変換器がある。このAD変換器に35mVを入力したときの出力はどれか。

1. 00010101 2. 00100011 3. 00110011 4. 01000111 5. 01010011

(56) [! 出典不明!]

動画を圧縮記録する方式はどれか。

1. PDF 2. HTTP 3. JPEG 4. MPEG 5. MP3

[24-PM61] (24P61) 2種類のデータ列の相関で正しいのはどれか。

- a. 相関が強い場合、相関係数は0に近づく。
b. 正規乱数の無限長データ列どうしの相関係数は0となる。
c. 相関係数の絶対値は1以下である。
d. 無相関では相関係数は-1に近づく。
e. 正の相関では相関図は右下がりとなる。

1. a, b 2. a, e 3. b, c 4. c, d 5. d, e

[24-PM62] 複素数 $\sqrt{3} + j$ の偏角[rad]はどれか。ただし、 j は虚数単位である。

1. $\frac{\pi}{6}$ 4. $\frac{\pi}{3}$
2. $\frac{\pi}{5}$ 5. $\frac{\pi}{2}$
3. $\frac{\pi}{4}$

【第 25 回】

午前-55 振幅変調(AM)において変調波が 1~2kHz の周波数帯域を持つ信号で搬送波の周波数が 1.000kHz であるとき、被変調波の側波について正しいのはどれか。

- a. 上側波帯の最高周波数は 1.002kHz である。
- b. 上側波帯の最低周波数は 1.000kHz である。
- c. 下側波帯の最高周波数は 998kHz である。
- d. 下側波帯の帯域幅は 2kHz である。
- e. 上・下側波帯の周波数スペクトルは対称である。

- 1. a,b
- 2. a,e
- 3. b,c
- 4. c,d
- 5. d,e

午前-56 読み取りのみに用いるのはどれか。

- 1. CD-ROM
- 2. USB メモリ
- 3. DVD-RW
- 4. 光磁気ディスク
- 5. リソッドステートドライブ

午前-57 オペレーティングシステムでないのはどれか。

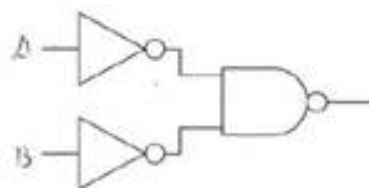
- 1. Linux
- 2. Excel
- 3. UNIX
- 4. Android
- 5. Windows 7

午前-58 RGB 各色を 8bit で量子化した縦 1,000 画素、横 1,000 画素の画像のデータ量[byte]はどれか。ただし、画像の圧縮やヘッダ情報の付加はないものとする。

- 1. 1,000,000
- 2. 3,000,000
- 3. 8,000,000
- 4. 10,000,000
- 5. 24,000,000

午前-59 図の回路に等価なのはどれか。

- 1. OR
- 2. AND
- 3. NOR
- 4. NOT
- 5. NAND



午前-60 論理式において $A \cdot B + A \cdot \overline{B} = 1$ となる条件はどれか。

1. $A = 1$
2. $B = 1$
3. A 、 B によらない
4. $A = 0$ 、 $B = 1$
5. $A = 0$ 、 $B = 0$

午前-61 255g 以下の質量を 1g 刻みで量子化するときに必要なビット数はどれか。

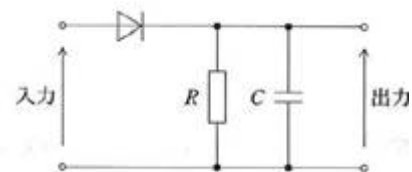
1. 4
2. 5
3. 6
4. 7
5. 8

午前-62 $e^{j\pi}$ に等しいのはどれか。

1. -1
2. 0
3. 1
4. $-j$
5. j

【PM】午後-57 図の回路は、被変調波が入力されると信号波を出力する復調回路として働く。この回路を利用する変調方式はどれか。ただし、ダイオードは理想ダイオードとする。

1. 振幅変調(AM)
2. 周波数変調(FM)
3. 位相変調(PM)
4. パルス符号変調(PCM)
5. パルス位置変調(PPM)



午後-58 IP アドレスはどれか。

1. www.bar.zot.or.jp
2. 192.168.1.1
3. foo@bar.zot.or.jp
4. 00-B1-40-55-30-72
5. C : ¥WINDPWS

午後-59 動画ファイルを保存するためのファイル形式はどれか。

1. JPEG
2. TIFF
3. MPEG
4. BMP
5. MIDI

午後-60 AD変換について正しいのはどれか。

- a. 量子化ビット数が大きいほど量子化誤差は小さくなる。
- b. 量子化ビット数が大きいほど速い信号の変化を捉えることができる。
- c. サンプリング間隔が短いほど量子化誤差は大きくなる。
- d. サンプリング周波数が高くなるほど変換結果のデータ量は大きくなる。
- e. サンプリング周波数の0.5倍を超える周波数の信号は折り返し歪が発生する。

- 1. a,b,c
- 2. a,b,e
- 3. a,d,e
- 4. b,c,d
- 5. c,d,e

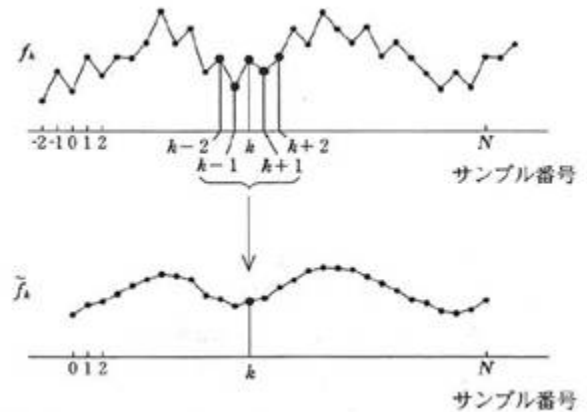
午後-61 白色雑音を含む周期信号を100回同期加算平均した。SN比は何倍になるか。

- 1. 1/100
- 2. 1/10
- 3. 1
- 4. 10
- 5. 100

午後-62 時系列信号処理において図のサンプル点 k の

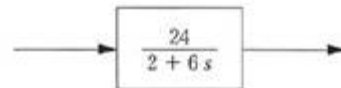
データ f_k を $\tilde{f}_k = 1/5 \sum_{i=k-2}^{k+2} f_{k+i}$ に置き換える処理はどれか。

- 1. 信号正規化
- 2. 振幅圧縮
- 3. フーリエ変換
- 4. 周波数変換
- 5. 移動平均



午後-63 ブロック線図に示すシステムの時定数[秒]はどれか。ただし、 s はラプラスの変数とする。

- 1. 2
- 2. 3
- 3. 6
- 4. 12
- 5. 24



【第 26 回】

午前-55 パルス符号変調はどれか。

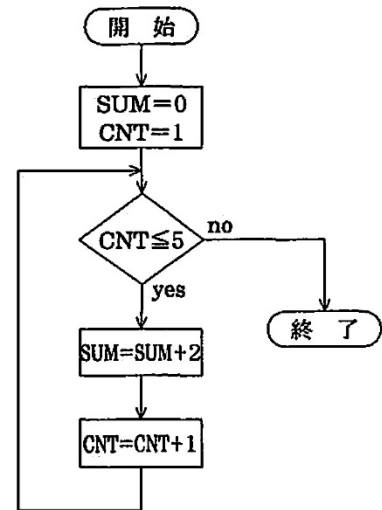
1. PAM
2. PCM
3. PFM
4. PPM
5. PWM

午前-56 書き込まれた情報を変更できないのはどれか。

1. ハードディスク
2. CD-R
3. USB フラッシュメモリ
4. フロッピーディスク
5. SSD

午前-57 図のフローチャートに基づいて作成したプログラムを実行したときの SUM の値はどれか。

1. 4
2. 5
3. 6
4. 10
5. 21

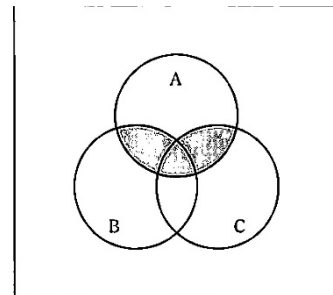


午前-58 16進数 1A に 16進数 15 を加算した結果を 10進数で表したのはどれか。

1. 27
2. 32
3. 37
4. 42
5. 47

午前-59 円で表される集合 A、B、C がある。図の網かけ部分に対応する理論式はどれか。

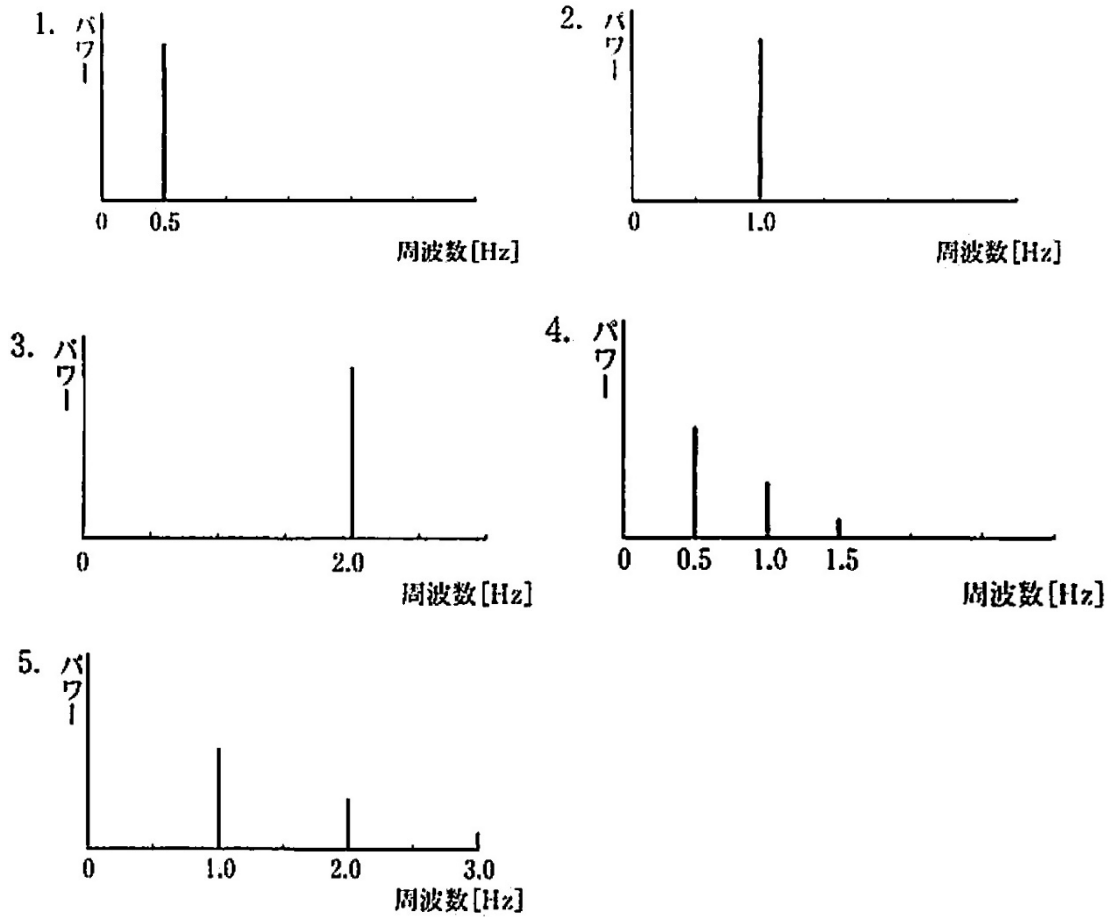
1. $A \cdot (B + C)$
2. $B \cdot (A + C)$
3. $A + B \cdot C$
4. $B + A \cdot C$
5. $C + A \cdot B$



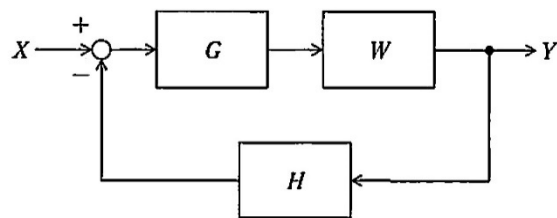
午前-60 0～8Vの範囲で動作する 12bit の AD変換器がある。およその分解能 [mV] はどれか。

1. 1
2. 2
3. 4
4. 8
5. 16

午前-61 周期 2 秒の正弦波をフーリエ変換して得られるパワースペクトルはどれか



午前-62 図のブロック線図の伝達関数 (Y/X) はどれか。



1. $\frac{H}{1 + GW}$ 2. $\frac{GW}{1 + H}$ 3. $\frac{H}{1 + GWH}$
4. $\frac{GW}{1 + GWH}$ 5. $\frac{GW}{1 - GWH}$

第 26 回【PM】午後-56 振幅変調において 100kHz の搬送波を信号 $v(t)=5\sin(4000\pi t)$ で変調するとき、被変調波の上・下側波の周波数 [kHz] はどれか。ただし、時間 t の単位は秒とし、過変調は生じないものとする。

1. 101 と 99
2. 102 と 98
3. 104 と 96
4. 110 と 90
5. 120 と 80

午後-57 10Hz～1kHz の帯域からなるアナログ信号をサンプリングするとき、サンプリング定理によって定まるサンプリング間隔 [ms] の上限はどれか。

1. 0.05
2. 0.1
3. 0.5
4. 1
5. 5

午後-58 正しいのはどれか。

1. メインメモリーは ROM である。
2. ハードディスクは揮発性メモリーである。
3. 1 台の出力装置を複数のコンピュータで共有することはできない。
4. 1 台のコンピュータが複数の入力装置を持つことができない。
5. CPU は制御装置を含む。

午後-59 情報漏洩の防止に効果がないのはどれか。

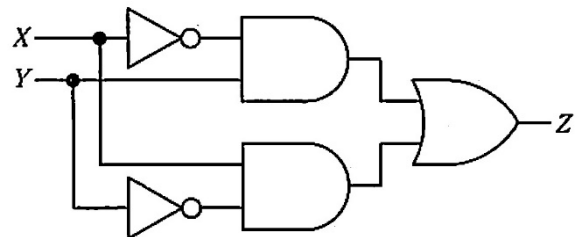
1. ファイルを暗号化する。
2. ウィルス対策ソフトを導入する。
3. パスワードを定期的に変更する。
4. ファイルを定期的バックアップする。
5. 外部ネットワークにはファイアウォールを介して接続する。

午後-60 400 万画素・4 階調の画像を記憶するのに必要な容量は、100 万画素。256 階調の画像を記憶するのに必要な容量は何倍か。

1. 1/4
2. 1/2
3. 1
4. 2
5. 4

午後-61 図の論理回路で常に $Z = 1$ となる条件はどれか。

1. $X = 1$
2. $Y = 1$
3. $X = Y$
4. $X \neq Y$
5. X 、 Y によらない



午後-62 正しいのはどれか。

- a. 繰り返し方形波の周波数ベクトルを求めるには逆フーリエ変換を用いる。
- b. 角周波数 ω と周波数 f との関係は $f = 2 \pi \omega$ で表される。
- c. 時系列信号をフーリエ変換すると周波数成分を知ることができる。
- d. 角周波数 ω の正弦波 ($\sin \omega t$) は一つの周波数成分で構成される。
- e. 繰り返し三角波には基本波以外に高調波成分が含まれる。

1. a, b, c

2. a, b, e

3. a, d, e

4. b, c, d

5. c, d, e

午後-63 $\frac{1}{\sqrt{3}-j}$ の絶対値はどれか。

1. 1/5

2. 1/4

3. 1/3

4. 1/2

5. 1

【第 27 回】

午前-55 1kHz までの周波数成分を持つ信号を AM 変調し、周波数分割多重によって多チャンネル同時通信する。通信に使用できる周波数帯域幅が 100kHz のとき、同時に伝送可能な最大チャンネル数はどれか。ただし、AM 変調では両側波帯の信号成分を送るものとする。

1. 10
2. 50
3. 100
4. 500
5. 1000

午前-56 正しい組合せはどれか。

- | | | |
|--------------|-------|----------|
| 1. ハードディスク | ————— | メインメモリー |
| 2. USB メモリー | ————— | 不揮発性メモリー |
| 3. CPU | ————— | 記憶装置 |
| 4. CD-ROM | ————— | インタフェース |
| 5. Bluetooth | ————— | 演算装置 |

午前-57 セキュリティの向上に直接関係するのはどれか。

- a. オープンソース
- b. スパイウェア
- c. 電子署名
- d. 公開鍵
- e. プロキシサーバ

- | | | |
|------------|------------|------------|
| 1. a, b, c | 2. a, b, e | 3. a, d, e |
| 4. b, c, d | 5. c, d, e | |

午前-58 1 枚 1Mbyte で構成されるデジタル画像を 64Mbps の通信路を用いて伝送する。1 秒間に最大何枚の画像を伝送できるか。ただし、伝送時に圧縮符号化等の処理は行わず、画像構成データ以外のデータは無視する。

1. 8
2. 16
3. 32
4. 64
5. 128

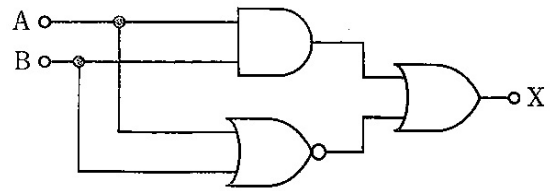
午前-59 16 進数 63 を 2 進数で表したのはどれか。

1. 1000101
2. 1000111
3. 1001101
4. 1010101
5. 1100011

午前-60 AD 変換で誤っているのはどれか。

1. 連続信号を離散信号に変換する。
2. 信号に含まれる周波数の最大値によってサンプリング周波数を決める。
3. エイリアシングとは実際には存在しない周波数成分が観測されることである。
4. 量子化された信号を符号化する。
5. 量子化雑音は信号の SN 比が低い場合に大きくなる。

午前-61 図の回路の出力 X を表す真理値表で正しいのはどれか。



1.

入力		出力
A	B	X
0	0	0
0	1	0
1	0	0
1	1	1

2.

入力		出力
A	B	X
0	0	0
0	1	1
1	0	1
1	1	0

3.

入力		出力
A	B	X
0	0	1
0	1	0
1	0	0
1	1	1

4.

入力		出力
A	B	X
0	0	0
0	1	1
1	0	1
1	1	1

5.

入力		出力
A	B	X
0	0	1
0	1	1
1	0	1
1	1	0

午前-62 システムの動特性を示すのはどれか。

- a. シーケンス制御
- b. 同期加算
- c. 分散分析
- d. インパルス応答
- e. 周波数応答

1. a, b

2. a, e

3. b, c

4. c, d

5. d, e

第 27 回【PM】午後-57 通信方式について正しいのはどれか。

- a. 信号の振幅に応じて搬送波の位相を変調する方式を PWM という。
- b. 信号の振幅に応じて搬送波の振幅を変調する方式を FM という。
- c. 信号の振幅をパルス符号に対応させて変調する方式を PCM という。
- d. 0、1 の 2 値信号を周波数の高低に対応させて変調する方式を FSK という。
- e. 周波数帯域を分割して多チャンネル信号を多重化する方式を TDM という。

1. a, b

2. a, e

3. b, c

4. c, d

5. d, e

午後-58 誤っている組合せはどれか。

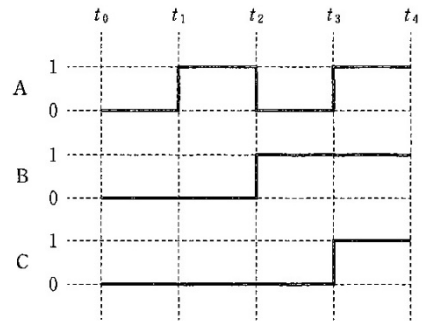
- 1. オペレーティングシステム ————— UNIX
- 2. アプリケーションソフトウェア ————— メーラー
- 3. データベース ————— 検索
- 4. フローチャート ————— HTML
- 5. プログラミング言語 ————— C++

午後-59 通信速度 10Mbps の通信路で 10Gbit のデータを転送するのに要する時間[s]はどれか。

1. 0.1
2. 1
3. 10
4. 100
5. 1000

午後-60 論理回路に図のような入力 A、B をあたえたとき、出力は C であった。この論理回路はどれか。

1. AND
2. OR
3. XOR
4. NAND
5. NOR



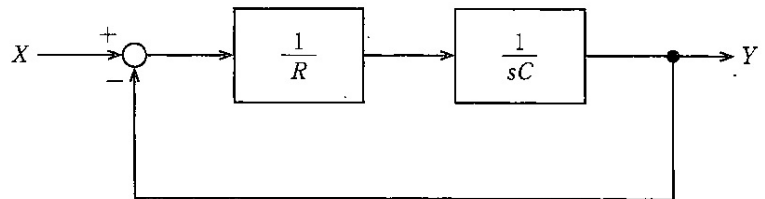
午後-61 DC～10kHz の帯域からなるアナログ信号を AD 変換するとき、エイリアシングを起こさない最小のサンプリング周波数[kHz]はどれか。

1. 5
2. 10
3. 15
4. 20
5. 25

午後-62 0 から 2V の電圧を、分解能 1mV 以下で AD 変換するときに必要な最小量子化ビット数はどれか。

1. 8
2. 9
3. 10
4. 11
5. 12

午後-63 図のブロック線図の伝達関数(Y/X)はどれか。ただし、s はラプラスの変換後の変数を表す。



1. $\frac{sCR}{1+sCR}$
2. $\frac{1}{1+sCR}$
3. $\frac{R}{R+sC}$
4. $\frac{sCR}{1-sCR}$
5. $\frac{1}{1-sCR}$

【第 28 回】

午前-57 正しい組合せはどれか。

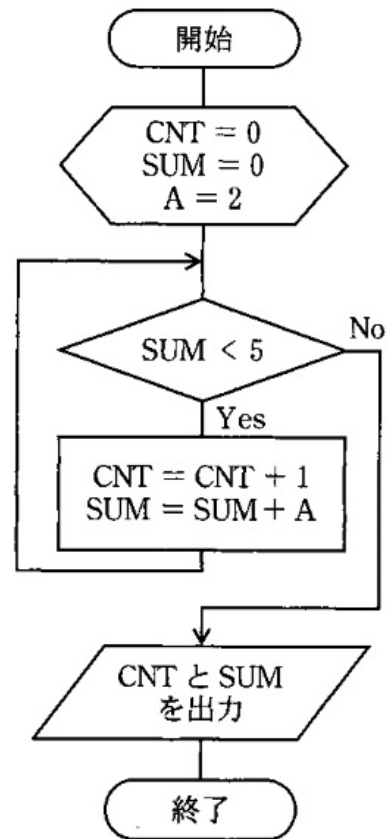
- a . ASK ----- 振幅偏移変調
- b . PSK ----- パルス偏移変調
- c . TDM ----- 波長分割多重
- d . CDMA ----- パルス符号変調
- e . FDM ----- 周波数分割多重

午前-58 コンピュータの入出インタフェースはどれか。

- 1. BASIC
- 2. CPU
- 3. JPEG
- 4. UNIX
- 5. USB

午前-59 図のフローチャートに基づいて作成されたプログラムを実行した時の CNT と SUM の組合せはどれか。

- 1. CNT = 2 SUM = 4
- 2. CNT = 2 SUM = 6
- 3. CNT = 3 SUM = 4
- 4. CNT = 3 SUM = 6
- 5. CNT = 4 SUM = 8



午前-60 1画面 100kbit で構成されるデジタル画像を伝送したい。通信回線の伝送速度が 9Mbps であるとき、1秒間に伝送できる画像の最大数はどれか。

ただし、伝送時に圧縮符号化等の処理は行わず、画像構成データ以外のデータは無視する。

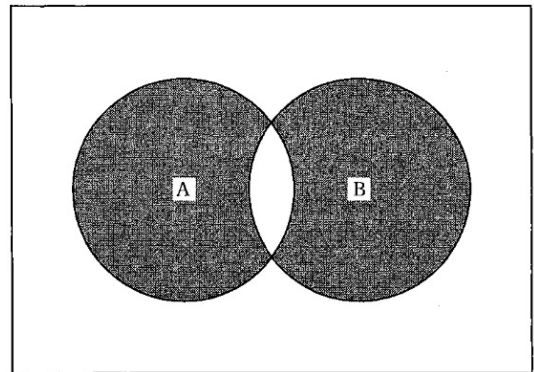
1. 1
2. 9
3. 10
4. 90
5. 100

午前-61 2つの2進数 10.01 と 111.11 との和を 10進数で表したのはどれか。

1. 9.50
2. 9.75
3. 10.00
4. 10.25
5. 10.50

午前-62 集合A、Bの論理演算で図の網掛け部分を表すのはどれか。

1. AND
2. OR
3. NOT
4. XOR
5. NOR



午前-63 -1Vから1Vの電圧を 10 bit の量子化ビット数でAD変換したときの分解能に最も近い電圧[mv]はどれか。

1. 1
2. 2
3. 10
4. 100
5. 200

午後-55 変調後の信号の振幅が変化する変調方式はどれか。

1. PWM
2. FM
3. PM
4. PAM
5. PCM

午後-56 正しい組合せはどれか。

- | | | |
|-----------------|-------|------|
| 1. RAM | ----- | 制御装置 |
| 2. OCR | ----- | 入力装置 |
| 3. RAID | ----- | 演算装置 |
| 4. タッチパネル | ----- | 記憶装置 |
| 5. USB フラッシュメモリ | ----- | 出力装置 |

午後-57 オペレーティングシステムの役割について正しいのはどれか。

- a. 患者情報データベースの検索
- b. ファイルシステムの管理
- c. 周辺装置の制御
- d. 電子メールのウイルスチェック
- e. 画像ファイルの編集

1. a, b 2. a, e 3. b, c 4. c, d 5. d, e

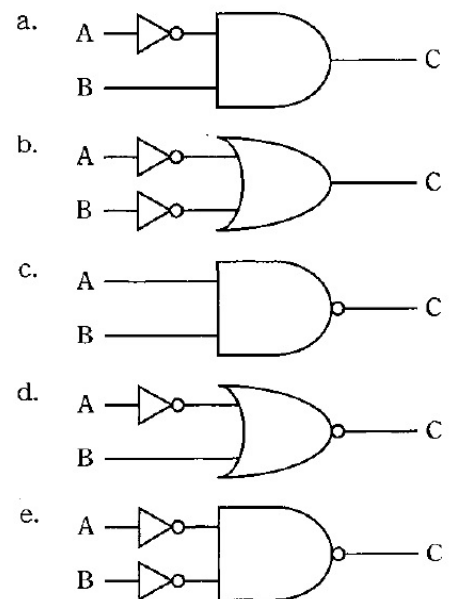
午後-58 コンピュータネットワークに関する用語とその機能との組合せで正しいのはどれか。

- a. DNS --- アドレスとホスト名の変換
- b. WPA --- 広域ネットワーク
- c. HTML --- インターネット上の資源の位置を表す識別子
- d. HTTP --- 光ファイバを用いたインターネット接続サービス
- e. SMTP --- 電子メールの配送

1. a, b 2. a, e 3. b, c 4. c, d 5. d, e

午後-59 真理値表を満たす論理演算回路はどれか。

A	B	C
0	0	1
0	1	1
1	0	1
1	1	0



1. a 2. b 3. c 4. d 5. e

午後-60 0~1kHz の帯域をもつアナログ信号をAD変換するとき、サンプリング定理によって決まるサンプリング間隔 [ms]の上限はどれか。

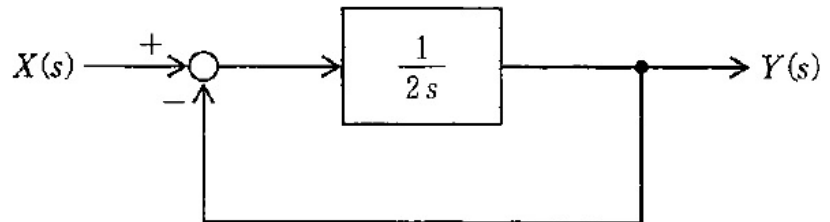
1. 0.2
2. 0.5
3. 1.0
4. 1.5
5. 2.0

午後-61 正しいのはどれか。

- a. 時系列信号の自己相関関数から信号の周期を知ることができる。
- b. 時系列信号をフーリエ変換すると信号の周波数成分を知ることができる。
- c. パワースペクトルから信号の位相情報を知ることができる。
- d. 同じ基本周波数の矩形波とのこぎり波のパワースペクトルは等しい。
- e. 正弦波の周波数を倍にするとパワースペクトルのパワーは4倍になる。

1. a, b
2. a, e
3. b, c
4. c, d
5. d, e

午後-62 ブロック線図に示すシステムの時定数[秒]はどれか。ただし、sはラプラス変換後の変数を表す。



1. 0.25
2. 0.5
3. 1.0
4. 2.0
5. 4.0

【第 29 回】

午前-56 正しい組合せはどれか。

- a. FSK ----- 振幅偏移変調
- b. PWM ----- パルス偏移変調
- c. CDMA ----- 符号分割多重
- d. TDM ----- 周波数分割多重
- e. FDM ----- 波長分割多重

1. a, b 2. a, e 3. b, c 4. c, d 5. d, e

午前-57 記憶装置について誤っているのはどれか。

- 1. RAMは記憶内容を変更することができる。
- 2. RAMは主記憶装置として使われる。
- 3. ROMは電源を切っても情報を保持する。
- 4. フラッシュメモリは揮発性メモリの一種である。
- 5. ハードディスクは情報を磁氣的に記録する。

午前-58 図のフローチャートに基づいて作成されたプログラムを実行した結果、出力されるZはどれか。

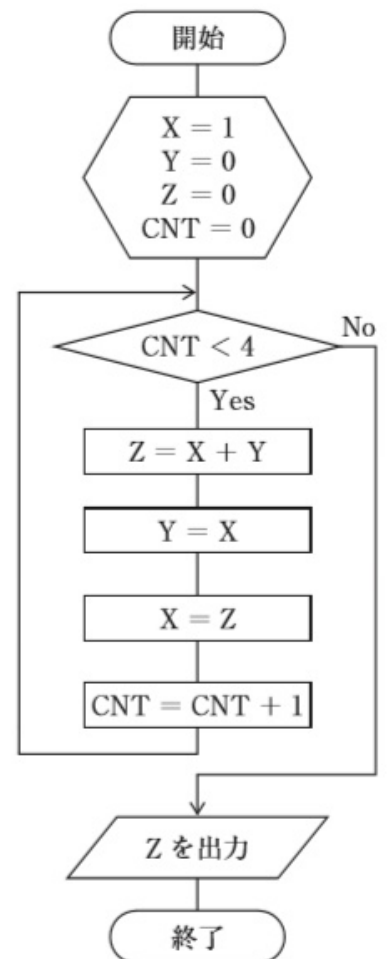
1. 1 2. 2 3. 3 4. 4 5. 5

午前-59 使用しているパソコンで、コンピュータウイルス等の不正なソフトウェアが動作していると考えられる。使用しているパソコンの初動対応として最も適切なものはどれか。

- 1. パスワードを変更する。
- 2. ネットワークから切断する。
- 3. USBメモリにファイルをバックアップする。
- 4. システムソフトウェアのアップデートを行う。
- 5. ウィルス対策ソフトを用いてシステムのスキャンを行う。

午前-60 2つの2進数1100と11の積を2進数で表したのはどれか。

- 1. 1111
- 2. 10100
- 3. 11100
- 4. 100100
- 5. 110100



午前-61 真理値表に対応する論理演算はどれか。

1. AND演算
2. NAND演算
3. OR演算
4. NOR演算
5. EXOR(exclusive OR)演算

A	B	X
0	0	0
0	1	1
1	0	1
1	1	0

午前-62 0~5Vの電圧を12bitで量子化するとき、分解能(量子化精度)[mV]に最も近いのはどれか。

1. 0.6
2. 1.2
3. 4.9
4. 9.8
5. 19.5

午前-63 $\frac{-\sqrt{3} + j}{1 + j\sqrt{3}}$ の偏角はどれか。ただし、jは虚数単位である。

1. $-\frac{\pi}{2}$ 2. $-\frac{\pi}{6}$ 3. 0
4. $\frac{\pi}{6}$ 5. $\frac{\pi}{2}$

午後-56 振幅変調において信号 $v(t) = 3\sin(2000\pi t)$ で 1000kHz の搬送波を変調するとき、被変調波の上下側波の周波数 [kHz] はどれか。ただし、時間 t の単位は秒とし、過変調は生じないものとする。

1. 980 と 1020 2. 990 と 1010 3. 997 と 1003
4. 998 と 1002 5. 999 と 1001

午後-57 コンピュータの入出インタフェースで**ない**のはどれか。

1. RS-232C 2. USB 3. RAID 4. IEEE1394 5. シリアル ATA

午後-58 正しい組合せはどれか。

- a. CSMA/CD ----- 電子メール
- b. HTTP ----- イーサーネット
- c. FTP ----- ファイル転送
- d. TCP/IP ----- インターネット
- e. SMTP/POP ----- ウェブページ

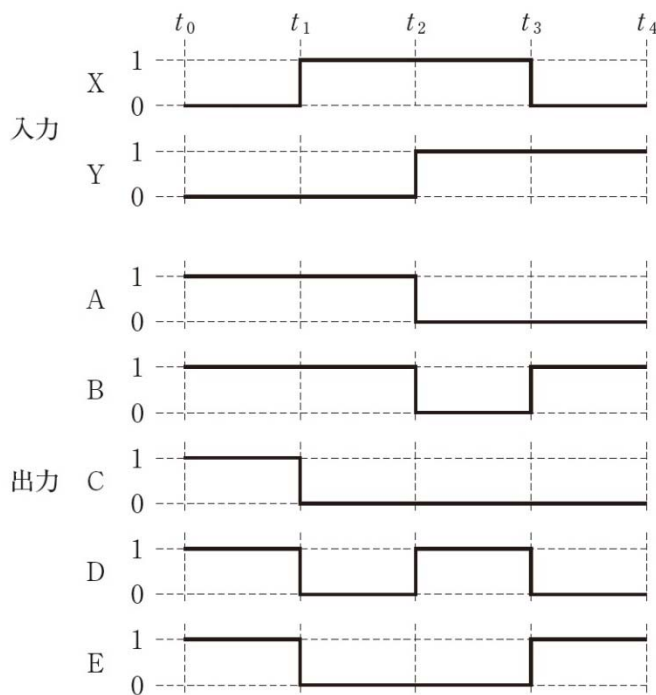
1. a, b 2. a, e 3. b, c 4. c, d 5. d, e

午後-59 帯域が 50Hz~4kHz の音声信号を AD 変換して伝送する。量子化ビット数を 12bit とするとき、最低限必要な伝送速度 [kbps] はどれか。ただし、圧縮符号化は行わず、音声以外のデータは無視する。

1. 48
2. 64
3. 80
4. 128
5. 160

午後-60 論理演算 $\overline{X \cdot Y}$ を求める論理回路がある。図のように入力した時の出力は A から E のどれか。

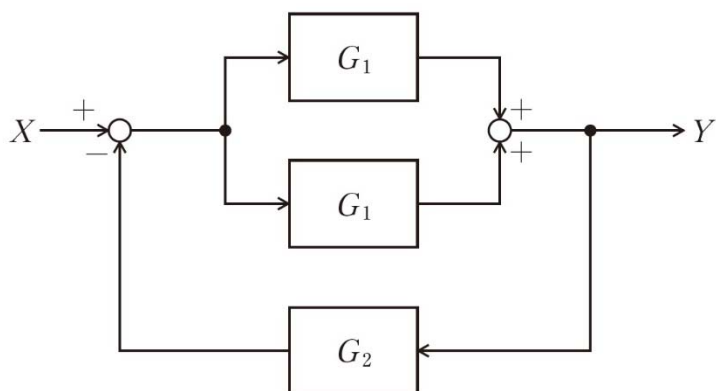
1. A,
2. B,
3. C,
4. D,
5. E



午後-61 時系列信号の解析手法とその目的との組合せで誤っているのはどれか。

1. 加算平均 ----- SN 比の改善
2. 自己相関関数 ----- 周期的成分の抽出
3. フーリエ変換 ----- 周波数スペクトルの分析
4. 移動平均 ----- 高周波成分の除去
5. 2乗平均 ----- 微分波形の抽出

午後-62 図のブロック線図の伝達関数 (Y/X) はどれか。



1. $\frac{G_1}{1 + G_1 G_2}$

2. $\frac{G_2}{1 + G_1 G_2}$

3. $\frac{G_2}{1 - G_1 G_2}$

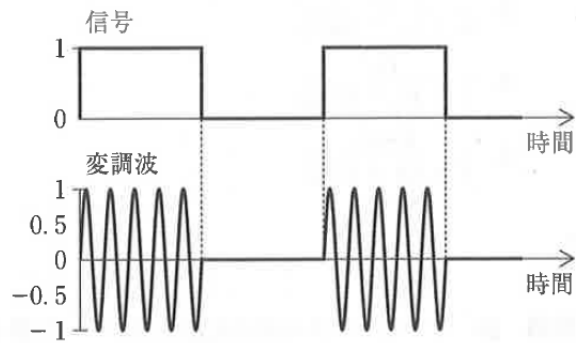
4. $\frac{2 G_1}{1 + 2 G_1 G_2}$

5. $\frac{2 G_1}{1 - 2 G_1 G_2}$

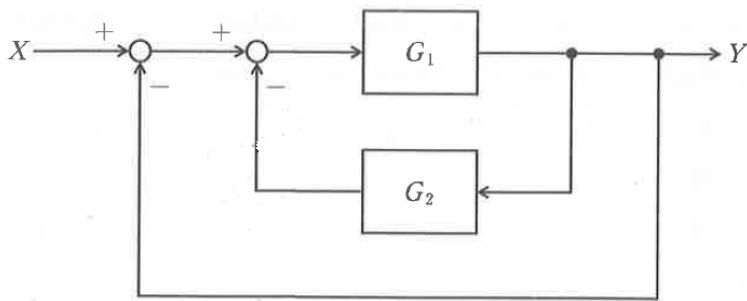
【第 30 回】

午前-56 図の変調方式はどれか。

1. ASK
2. FSK
3. PSK
4. PWM
5. PPM



午前-57 図のブロック線図の伝達関数(Y/X)はどれか。

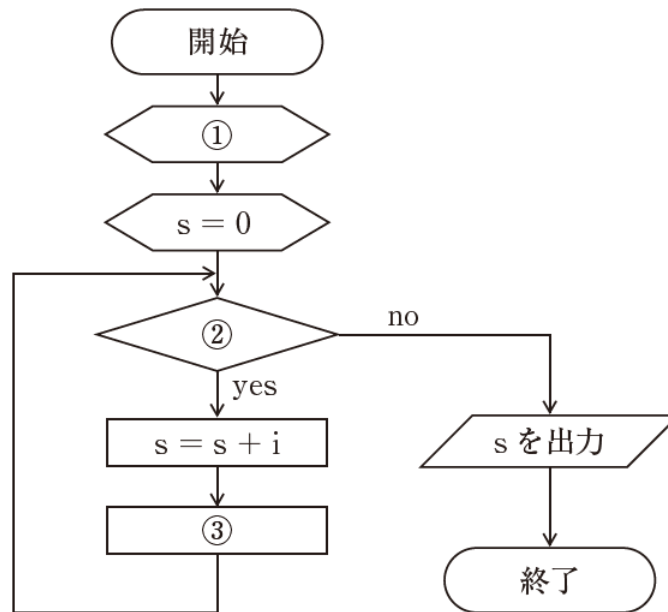


1. $\frac{G_1}{1 + G_1 + G_1 G_2}$
2. $\frac{G_2}{1 + G_1 + G_1 G_2}$
3. $\frac{G_1}{1 + G_2 + G_1 G_2}$
4. $\frac{G_2}{1 + G_2 + G_1 G_2}$
5. $\frac{G_1 G_2}{1 + G_1 + G_1 G_2}$

午前-58 コンピュータの補助記憶装置について誤っているのはどれか。

1. USB メモリはフラッシュメモリである。
2. 1層あたりの容量は、BD(Blu-ray Disk)はDVDの5倍以上である。
3. RAID はデータ圧縮技術を基本としている。
4. NAS はネットワークに直接接続して使用する。
5. 磁気テープは大量データの長期保存に使われる。

午前-59 図のフローチャートで1から10までの自然数の和 s を求める。①、②、③のそれぞれに入る式の正しい組み合わせはどれか。



- a. ① $i = 10$ ② $i \leq 10$ ③ $i = i - 1$
 b. ① $i = 1$ ② $i \geq 1$ ③ $i = i + 1$
 c. ① $i = 10$ ② $i \geq 1$ ③ $i = i - 1$
 d. ① $i = 1$ ② $i \leq 10$ ③ $i = i + 1$
 e. ① $i = 1$ ② $i \leq 10$ ③ $i = i - 1$

1. a、b 2. a、e 3. b、c 4. c、d 5. d、e

午前-60 インターネットからの不正アクセスを防ぐため、インターネットとローカルネットワーク間に設置する仕組みはどれか。

1. スイッチングハブ
2. リピータ
3. ウィルスチェッカ
4. ファイアウォール
5. 電子認証システム

午前-61 16進数 B8 と 9C の和を 16進数で表したのはどれか。

1. DC
2. 144
3. 154
4. 22F
5. 340

午前-62 画素数が 800×1000 のモノクロ画像を 128 段階の濃度で表示するために必要な最小データ量[Mbyte]に最も近いのはどれか。

1. 0.7
2. 1.2
3. 2.1
4. 2.4
5. 12.8

午後-56 2kHz までの周波数成分をもつ信号を AM 変調し、周波数分割多重によって多チャンネル同時通信する。同時に 20 チャンネルの信号を伝送するとき、通信で占有する周波数帯域の合計帯域幅[kHz]はどれか。

ただし、AM 変調では両側波帯の信号成分を送るものとする。

1. 20
2. 40
3. 80
4. 160
5. 320

午後-57 フラッシュ SSD(Solid State Drive)について誤っているのはどれか。

- a. 揮発性半導体メモリが用いられている。
- b. データの消去や書き込みによって素子が劣化する。
- c. ハードディスクよりも静粛性に優れる。
- d. ハードディスクよりも耐衝撃性に優れる。
- e. ハードディスクよりも読み出しが低速である。

1. a, b 2. a, e 3. b, c 4. c, d 5. d, e

午後-58 プログラミング言語でないのはどれか。

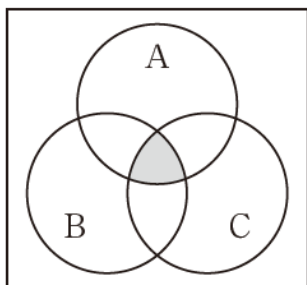
1. C++
2. Android
3. Java
4. Python
5. Ruby

午後-59 標的型攻撃メールによる被害を防ぐ方策として効果が**ない**のはどれか。

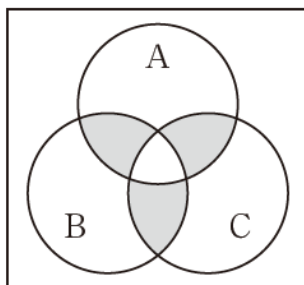
1. 電子署名の利用
2. Web メールの利用
3. 利用者の教育・訓練
4. ウィルス対策ソフトの導入
5. ソフトウェアアップデートの実行

午後-60 論理式 $A \cdot B + B \cdot C + C \cdot A$ を表すベン図はどれか。

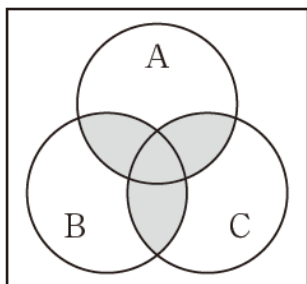
1.



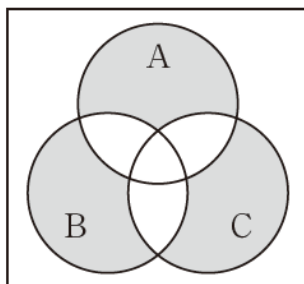
2.



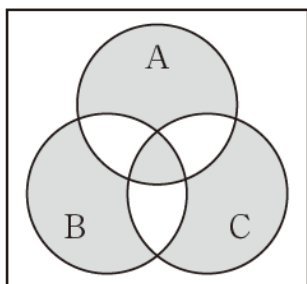
3.



4.



5.



午後-61 10~70Hz の周波数成分から構成されるアナログ信号を AD 変換する。サンプリング周波数[Hz]の下限はどれか。

1. 10
2. 20
3. 40
4. 70
5. 140

午後-62 電力 A の信号に電力 B の雑音が重畳しているとき、SN 比[dB]はどれか。

1. $10\log_{10}\frac{B}{A}$

2. $20\log_{10}\frac{B}{A}$

3. $\log_{10}\frac{A}{B}$

4. $10\log_{10}\frac{A}{B}$

5. $20\log_{10}\frac{A}{B}$

午後-63 絶対値が最も小さいのはどれか。

1. $\frac{1}{j}$

2. $\frac{1}{1+j}$

3. $\frac{1}{2-j}$

4. $\frac{1-j}{2+j}$

5. $\frac{1-j}{1+j}$

【第 31 回】

午前-56 時分割多重方式(TDM)において、19200 bps の伝送路で4チャンネルの信号を通信したい。各チャンネルの伝送速度の最大値[byte/s]はどれか。ただし、各チャンネルの伝送速度は同一とする。

- 1. 300
- 2. 600
- 3. 2400
- 4. 4800
- 5. 19200

午前-57 図1と図2の伝達関数は等しい。図1中の伝達関数G(s)はどれか。ただし、sをラプラス変換の演算子とする。

- 1. $\frac{1}{s+6}$
- 2. $\frac{2}{s+6}$
- 3. $\frac{1}{2} \cdot \frac{1}{s+5}$
- 4. $\frac{1}{s+5}$
- 5. $\frac{2}{s+5}$

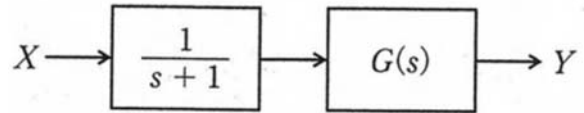


図 1

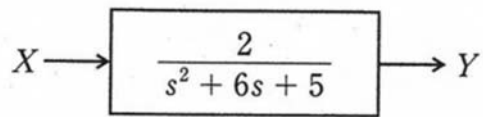


図 2

午前-58 コンピュータの入出インタフェースについて正しいのはどれか。

- 1. IEEE1394は無線LANの規格である。
- 2. USBはパラレルインタフェースである。
- 3. USBのデータ転送速度はRS-232Cよりも速い。
- 4. シリアルATAは複数のコンピュータ間の通信に使用される。
- 5. HDMIはコンピュータとハードディスクの接続に使用される。

午前-59 OS(オペレーティングシステム)の役割でないのはどれか。

- 1. メールの管理
- 2. プロセスの制御
- 3. メモリの管理
- 4. ユーザインタフェースの提供
- 5. ファイルシステムの管理

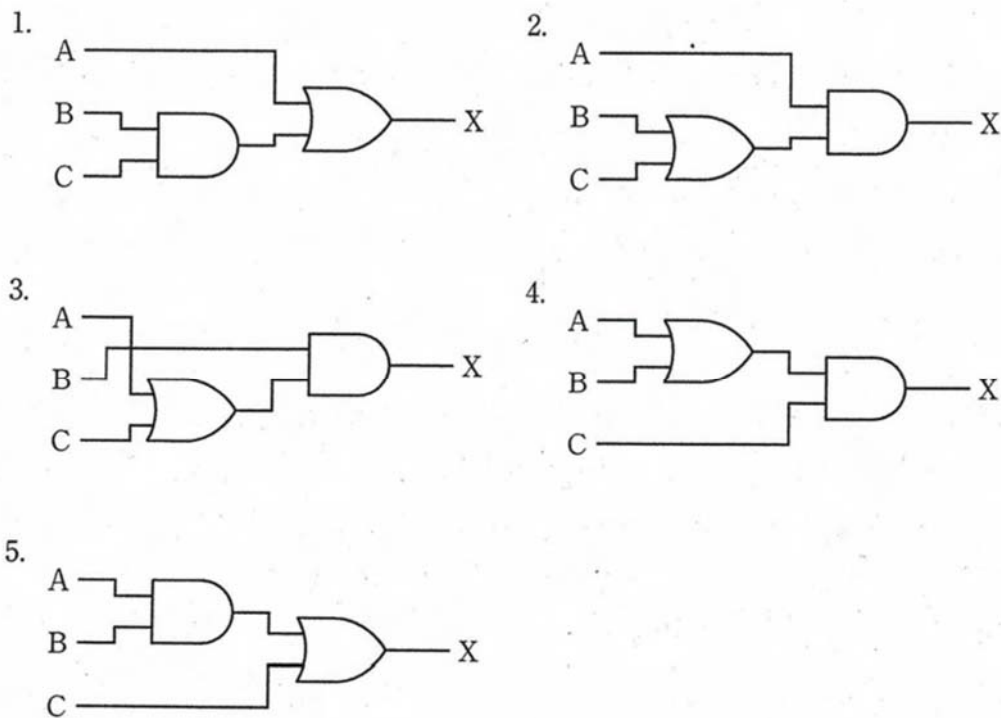
午前-60 ランサムウェア対策として効果が**ない**のはどれか。

- 1. ファイルはすべて暗号化して保存する。
- 2. 不審な添付ファイルのついたメールは削除する。
- 3. ウイルス対策ソフトの定義ファイルを更新する。
- 4. OSを更新し脆弱性を解消する。
- 5. 重要なファイルは定期的にバックアップしておく。

午前-61 16進数の減算、C8-4Aの結果を16進数で表したのはどれか。

- 1. 78
- 2. 7E
- 3. 87
- 4. 88
- 5. 8E

午前-62 論理式 $X = A \cdot B + A \cdot C$ と等価な論理回路はどれか。

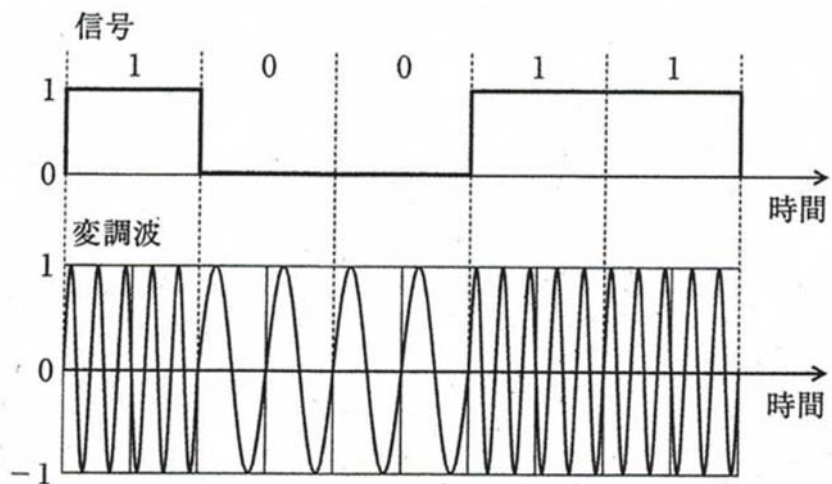


午前-63 移動平均法を使用する目的はどれか。

1. 変動を軽減して平滑化する。
2. 周期的な信号を検出する。
3. 波形の尖鋭度を求める。
4. 特定区間の面積を求める。
5. 周波数成分を求める。

午後-56 図の変調方式はどれか。

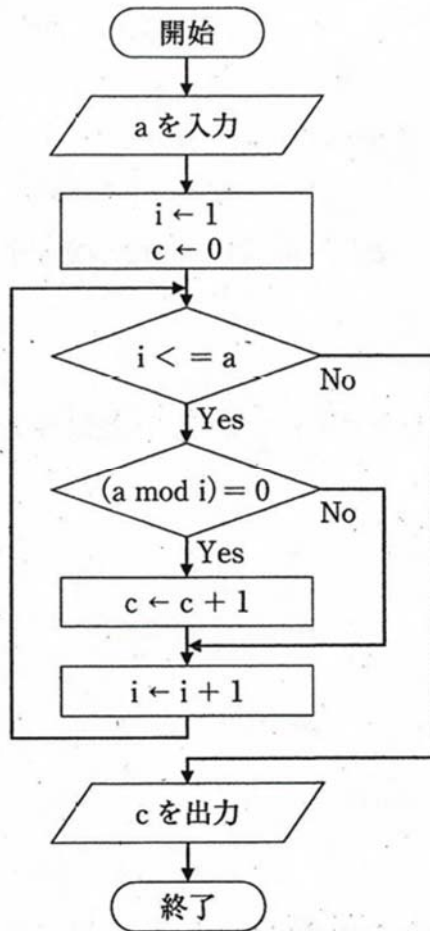
1. ASK
2. FSK
3. PSK
4. PPM
5. PWM



午後-57 コンピュータの構成要素で正しい組合せはどれか。

1. OCR ————— 入力装置
2. RAM ————— 制御装置
3. RAID ————— 演算装置
4. タッチパネル ————— 記憶装置
5. USB フラッシュメモリ ————— 出力装置

午後-58 図のフローチャートでaに6を入力したとき、出力cはどれか。ただし、 $(a \bmod i)$ はaをiで割った余りを表す。



1. 2
2. 3
3. 4
4. 6
5. 8

午後-59 コンピュータネットワークに関する用語と説明との組合せで誤っているのはどれか。

1. TCP/IP ————— インターネット で用いられる標準プロトコル
2. FTP ————— ファイル転送のためのプロトコル
3. HTTPS ————— 通信内容を暗号化したHTTPプロトコル
4. SMTP ————— ネットワーク管理のためのプロトコル
5. POP ————— 電子メールをサーバから取得するためのプロトコル

午後-60 文字 A をアスキーコードで表すと16進数で41である。文字 J を表すアスキーコードはどれか。

1. 49 2. 4A 3. 4B 4. 50 5. 51

午後-61 帯域が1~100 Hz の信号を量子化ビット数 8 bit で A/D 変換する。5 秒間の信号を記録するのに最小限必要な容量[byte]はどれか。

ただし、圧縮符号化は行わず、信号以外のデータは無視する。

1. 500
2. 1000
3. 2000
4. 4000
5. 8000

午後-62 $(1+j)(\sqrt{3}-j)$ の絶対値はどれか。 ただし、 j は虚数単位である。

1. 2 2. $2\sqrt{2}$ 3. $2\sqrt{3}$ 4. $2\sqrt{3}-2$ 5. 8