

電気・電子工学 CE 過去問

(第 3.18.30 版)

2018.03 水野

【第 17 回】	1
【第 18 回】	5
【第 19 回】	10
【第 20 回】	16
【第 21 回】	22
【第 22 回】	27
【第 23 回】	33
【第 24 回】	39
【第 25 回】	46
【第 26 回】	52
【第 27 回】	58
【第 28 回】	64
【第 29 回】	72
【第 30 回】	80
【第 31 回】	86

【第 17 回】

電気 PM1 - 11 / 電子 PM12 - 19

[PM1] 静電界中の導体について誤っているのはどれか>(* 医用電気工学)

- a. 導体内部に電界が存在する。
- b. 導体表面に電荷が存在する。
- c. 電気力線は導体表面に垂直である。
- d. 導体の表面は等電位面である。
- e. 導体にうず電流が流れる。

1a、 b 2. a、 e 3. b、 c 4. c、 d 5. d、 e

[PM2] 真空中の電界内に $3\mu\text{C}$ の電荷を置いたとき、 0.12N の力が働いた。この点の電界の

強さはどれか。(* 医用電気工学)

- 1. $0.36\mu\text{V}/\text{m}$
- 2. $25\mu\text{V}/\text{m}$
- 3. $36\text{kV}/\text{m}$
- 4. $40\text{kV}/\text{m}$
- 5 $250\text{kV}/\text{m}$

[PM3] 同じ容量のコンデンサ3 個を並列接続した場合の合成容量 C_p と、3 個を直列接続した場合の合成容量 C_s の比(C_p/C_s)はどれか(* 医用電気工学)

- 1. $1/9$
- 2. $1/3$
- 3. 1
- 4. 3
- 5. 9

[PM4] 直径 2mm で長さ 1m の金属導体がある。この導体の長さを変えずに直径を 4mm にしたとき、抵抗値はもとの何倍か。(* 医用電気工学)

- 1. 0.25
- 2. 0.5
- 3. 1.0
- 4. 2.0
- 5. 4.0

[PM5] 1回巻きコイルを貫く磁束が0.05秒間に0.1Wbから0.25Wbまで一定の割合で増加した。この間に発生する起電力の大きさ(絶対値)はどれか。

1. 1.0V
2. 1.5V
3. 2.0V
4. 2.5V
5. 3.0V

[PM6] 100Vを加えたときの消費電力が500Wであるヒータについて正しいのはどれか。

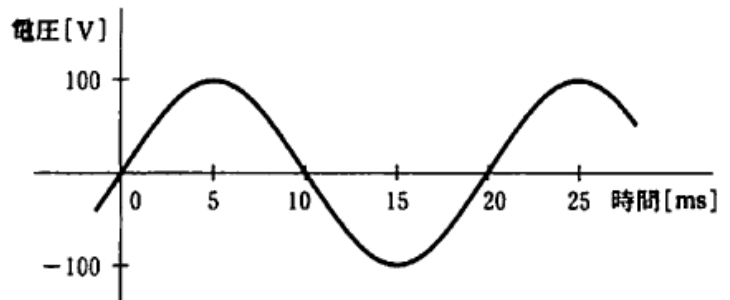
1. 加える電圧を2倍にすると発熱量は2倍になる。
2. 流れる電流を2倍にすると発熱量は2倍になる。
3. ヒータの抵抗線の長さを半分にすると発熱量は2倍になる。
4. ヒータの抵抗線を2本直列接続すると全体の発熱量は2倍になる。
5. ヒータの抵抗は5Ωである。

[PM7] 電磁波について誤っているのはどれか。

1. 波長は周波数に比例する。
2. 真空中の伝搬速度は光速である。
3. 赤色光は青色光より波長が長い
4. 電界と磁界が相互に影響し合うので電磁波と呼ばれる。
5. 波長が短いほど直進性が強い

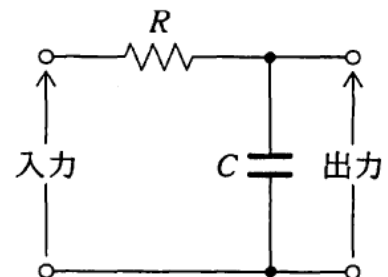
[PM8] 図の正弦波電圧波形について正しいのはどれか。

1. 周期は10msである。
2. 周波数は50Hzである。
3. 電圧の実効値は100Vである。
4. 電圧の平均値は100Vである。
5. 角周波数は100 rad/ sである。



[PM9] 図の回路について誤っているのはどれか。

1. 時定数はCRである。
2. 遮断周波数は $1/(2\pi CR)$ である。
3. 積分回路として用いられる。
4. 遮断周波数では入出力間に $\pi/4$ radの位相差が生じる。
5. 遮断周波数より高い周波数の信号が通過する。



[PM10] 図の回路について誤っているのはどれか。

- a. 正弦波電流に対するLとCそれぞれの両端の電圧は同相である。
- b. 直流ではインピーダンスが無限大である。
- c. 共振するとインピーダンスは抵抗Rとなる。
- d. 共振周波数は $1/2\pi\sqrt{LC}$ である。
- e. 共振周波数以上の高い周波数ではインピーダンスは0に近づく。

1a、 b ② a、 e 3. b、 c 4. c、 d 5. d、 e

[PM11] 図1の回路に図2の入力Vi(実線)を与えて出力Vo(破線)が得られたとき正しいのはどれか

- ① CR<T
- 2. CR=T
- 3. CR=1/T
- 4. 2T>CR>T
- 5. CR>2T

電気 PM1 - 11 / 電子 PM12 - 19

38 [#17-PM12] 正しいのはどれか。

- a . 液晶は表示装置に利用される。
- b . CCDは撮像装置に利用される。
- c . サイリスタはアナログ増幅素子である。
- d . 硫化カドミウム (Cd S) セルは超音波素子である。
- e . ホトトランジスタは発光素子である。

① a、 b 2 . a、 e 3 . b、 c 4 . c、 d 5 . d、 e

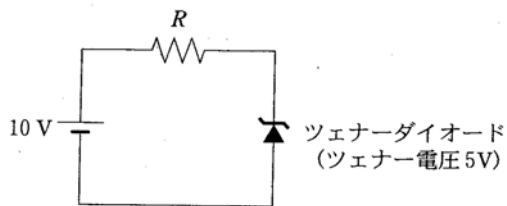
39 [#17-PM13] トランジスタの特性を示す用語でないのはどれか。

- a . 電流増幅率 b . 相互コンダクタンス c . 最大許容電流
- d . ホール係数 e . 相互インダクタンス

1 . a、 b 2 . a、 e 3 . b、 c 4 . c、 d ⑤ d、 e

40 [#17-PM14] ツェナー電圧5Vのツェナーダイオードに100mAの電流が流れているとき、図の回路の抵抗Rはどれか。

- 1 . 10Ω
- ② . 50Ω
- 3 . 100Ω
- 4 . 250Ω
- 5 . 500Ω



41 [#17-PM15] 差動増幅度 20 dB の電圧増幅器に 10 V の同相入力を加えたとき、出力電圧が 10 mV であった。CMRR (同相除去比) はどれか。

- 1 . 20 dB
- 2 . 40 dB
- 3 . 60 dB
- ④ . 80 dB
- 5 . 100 dB

42 [#17-PM16] 0.9W の入力を 90W に増幅する電力増幅器の電力増幅度はどれか。

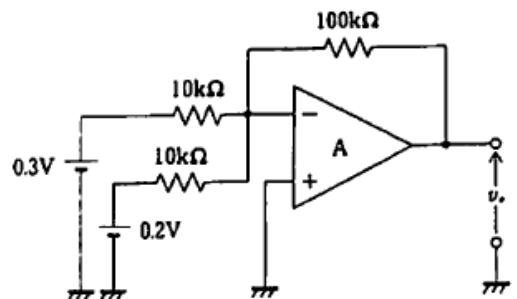
- 1 . 10 dB
- ② . 20 dB
- 3 . 30 dB
- 4 . 40 dB
- 5 . 100 dB

42.5 [#17-PM17] 平均信号電圧が 1mV (実効値)、SN比が 40dB の生体信号に含まれる雑音電圧 (実効値) はどれか

- 1. 1μV
- 2. 5μV
- ③. 10μV
- 4. 50μV
- 5. 100μV

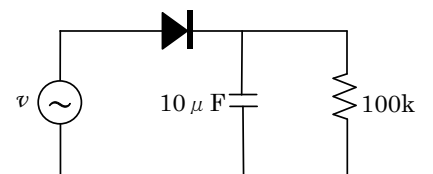
43 [#17-PM18] 図の回路の出力 V_o はどれか。ただし、A は理想演算増幅器とする。

- 1. -1V
- 2. -2V
- 3. -3V
- 4. -4V
- ⑤. -5V



44 [#17-PM19] 図の回路について正しいのはどれか。ただし、ダイオードは理想的とし、入力電圧 v は周波数 50Hz 振幅 1V の正弦波とする。

- ①. ダイオードにかかる電圧の最大値は約 2V である。
- 2. ダイオードに流れる電流は正弦波である。
- 3. コンデンサにかかる電圧の最大値は約 4V である。
- 4. コンデンサにかかる電圧は正弦波である。
- 5. 抵抗を 1kΩ に変えるとコンデンサにかかる電圧のリップル (変動量) は減少する。



【第 18 回】

電気 38-48 / 電子 45-53

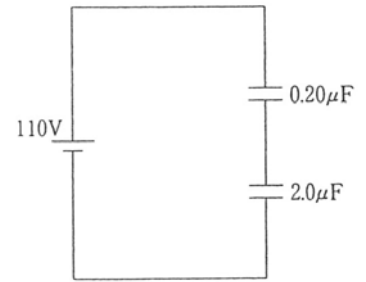
38 [18PM01] 真空中に置かれた電荷、 $5\mu\text{C}$ と $2\mu\text{C}$ との間に 0.01N の力が働いた。電荷間の距離はどれか。ただし、

$$\frac{1}{4\pi\epsilon_0} = 9 \times 10^9 \text{ m/F とする。}$$

- | | |
|--------|--------|
| 1. 1 m | 2. 2 m |
| 3. 3 m | 4. 6 m |
| 5. 9 m | |

39 図のように $0.20\mu\text{F}$ と $2.0\mu\text{F}$ のコンデンサ 2 個を直列に接続し、その両端に 110V の直流電圧を印加した。 $2.0\mu\text{F}$ のコンデンサの両端にかかる電圧はどれか。

- | | |
|-------------------|------------------|
| 1. 0.10V | 2. 10V |
| 3. 55V | 4. 100V |
| 5. 110V | |



40 800W の電熱器を用いて 10kg の水の温度を 7°C から 37°C まで上昇させるのに要するおおよその時間はどれか。ただし、熱損失はないものとする。

- | | |
|---------|---------|
| 1. 6 分 | 2. 26 分 |
| 3. 46 分 | 4. 66 分 |
| 5. 86 分 | |

41 水平な直線導体に、南から北に向かって直流電流を流す。直線導体の直下に置いた磁針の N 極の動きはどれか。ただし、地磁気の影響と磁針の回転抵抗は無視する。

1. 東を向く。 2. 西を向く。 3. 南を向く。 4. 北を向く。 5. 回転を続ける。

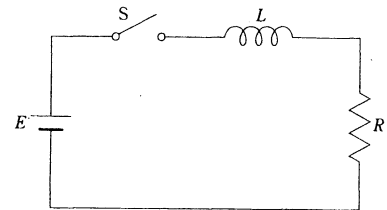
42 電磁波について正しいのはどれか。

- | | |
|--------------------|--------------------|
| a. 波長と周波数は比例する。 | b. 真空中の伝搬速度は光速である。 |
| c. 赤色光は緑色光より波長が長い。 | d. 赤外線は不可視である。 |
| e. エックス線は回折しない。 | |

1. a、b、c 2. a、b、e 3. a、d、e 4. b、c、d 5. c、d、e

43 [18PM06] 図の回路でスイッチ S を閉じた。正しいのはどれか。

1. 直後にコイルにかかる電圧は E に近い。
2. 直後に流れる電流は E/R に近い。
3. 時間が十分に経過すると抵抗にかかる電圧は 0 に近づく。
4. 時定数は R/L である。
5. 抵抗で消費される電力は時間の経過に関係なく一定である。



[44] [18PM07] $\frac{1-j}{1+j}$ と等しいのはどれか。ただし、 j は虚数単位である。

- | | |
|----------|---------|
| 1. $-j$ | 2. j |
| 3. $1-j$ | 4. -1 |
| 5. 1 | |

[45] 抵抗 R 、インダクタ L の直列回路において正しいのはどれか。

1. 周波数が高くなるほど回路電流は増加する。
2. 共振周波数が存在する。
3. R の電流と L の電流の比は周波数に比例する。
4. 回路電流は電源電圧より位相が $\pi/2$ 進んでいる。
5. L の端子電圧は R の端子電圧より位相が $\pi/2$ 進んでいる。

[46] コンデンサに交流電圧を印加した場合、コンデンサに流れる電流と電圧との位相について正しいのはどれか。

1. 電流は電圧より $\pi/2$ 位相が遅れている。
2. 電流は電圧より $\pi/4$ 位相が遅れている。
3. 電流は電圧と同位相である。
4. 電流は電圧より $\pi/4$ 位相が進んでいる。
5. 電流は電圧より $\pi/2$ 位相が進んでいる。

[47] [18PM10] 図1の電圧波形を図2の回路へ入力したときの出力波形はどれか。

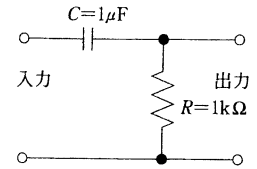
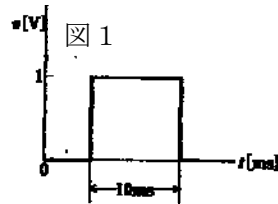
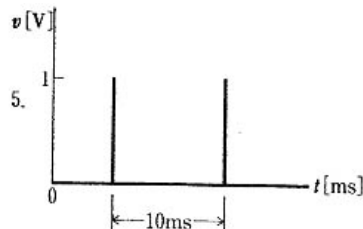
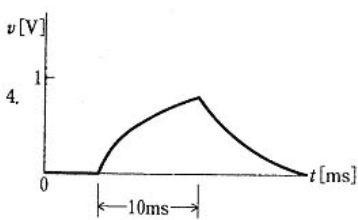
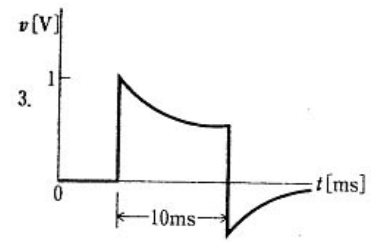
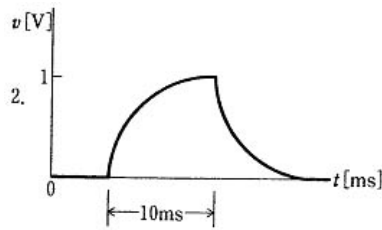
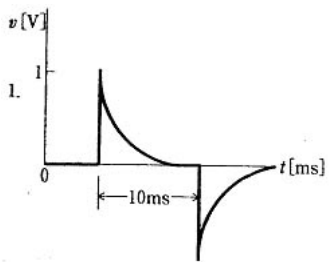
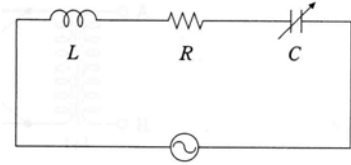


図2



[48] [18PM11] 図の回路において、インダクタンスL、抵抗Rは一定であり、キャパシタンスCは可変である。共振周波数を2倍にするためには、Cをもとの何倍にすればよいか。

1. $\frac{1}{4}$
2. $\frac{1}{2}$
3. $\frac{1}{\sqrt{2}}$
4. $\sqrt{2}$
5. 2

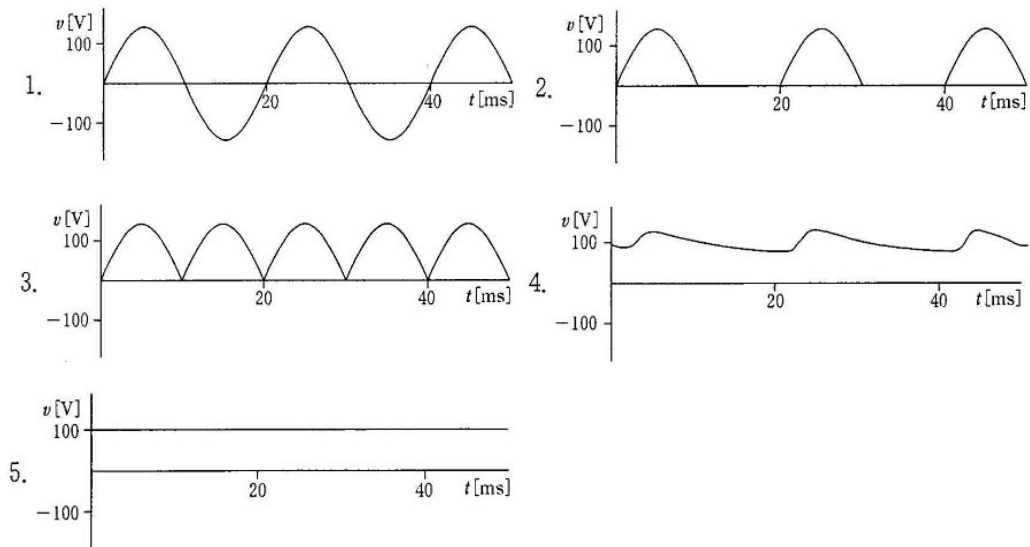
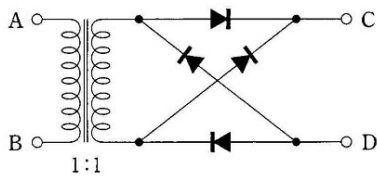


電気 38-48 / 電子 45-53

45 [18PM12] トランジスタについて誤っているのはどれか。

1. インピーダンス変換回路はコレクタ接地で作ることができる。
2. FETは高入力インピーダンスの回路を実現できる。
3. FETは入力電流で出力電流を制御する素子である。
4. MOSFETは金属-酸化膜-半導体の構造をもつ。
5. FETはユニポーラトランジスタともいう。

46 [18PM13] 図の回路の端子A B間に 100V、50Hzの交流電圧を印加した。端子CD間の電圧波形に最も近いのはどれか。ただし、ダイオードは理想ダイオードとする。



47[18PM14] 図1の回路に図2の正弦波電圧を印加した。D1に電流が流れる時間帯はどれか。ただし、ダイオードは理想ダイオードとする。

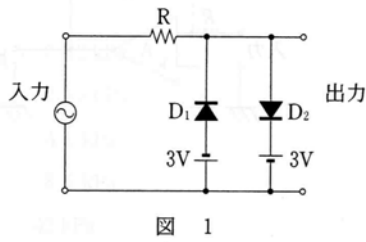


図 1

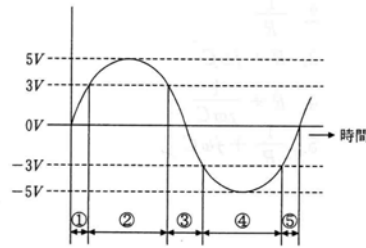
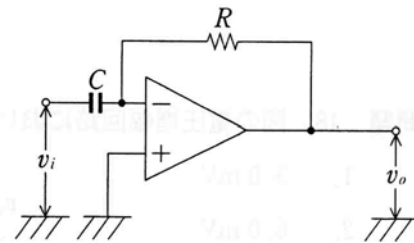


図 2

1. ① 2. ② 3. ③ 4. ④ 5. ⑤

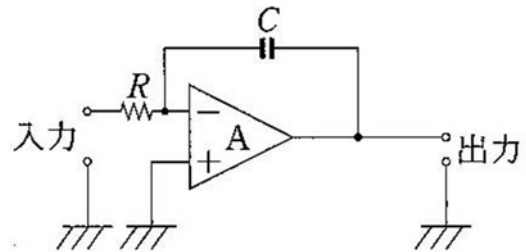
48 図の回路はどれか。

1. 微分回路
2. 積分回路
3. ピークホールド回路
4. 比較器
5. 非反転増幅器



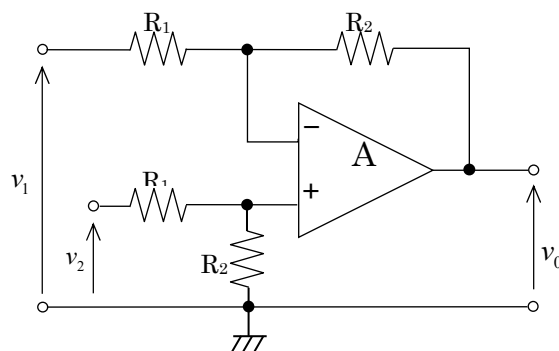
49 図の回路の入力インピーダンスはどれか。ただし、Aは理想演算増幅器とする。

1. R
2. $\frac{1}{R}$
3. $R + j\omega C$
4. $R + \frac{1}{j\omega C}$
5. $\frac{1}{R} + j\omega C$



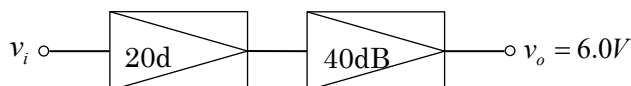
50 [18PM17] 図の回路において2つの入力 v_1 、 v_2 と出力 v_0 の関係を表す式はどれか。ただし、Aは理想演算増幅器とする。

1. $v_0 = \frac{R_1 + R_2}{R_1} (v_2 - v_1)$
2. $v_0 = \frac{R_1 + R_2}{R_2} (v_2 - v_1)$
3. $v_0 = \frac{R_1 + R_2}{R_2 - R_1} (v_2 - v_1)$
4. $v_0 = \frac{R_1}{R_2} (v_2 - v_1)$
5. $v_0 = \frac{R_2}{R_1} (v_2 - v_1)$



51 [18PM18] 図の電圧増幅回路において入力電圧 v_i はどれか。

1. 3.0mV
2. 6.0mV
3. 7.5mV
4. 10mV
5. 15mV



52 [18PM18] 逆相利得 80dB、CMRR(同相弁別比)100dB の差動増幅器に振幅 1V の同相信号を入力した。増幅器出力の同相信号の振幅はどれか。

1. 0.05V
2. 0.1V
3. 1V
4. 10V
5. 20V

53 [18PM20] PHS などで利用されている周波数 1.5GHz の電磁波で空気中における波長に最も近いのはどれか。ただし、光速 3.0×10^8 m/s

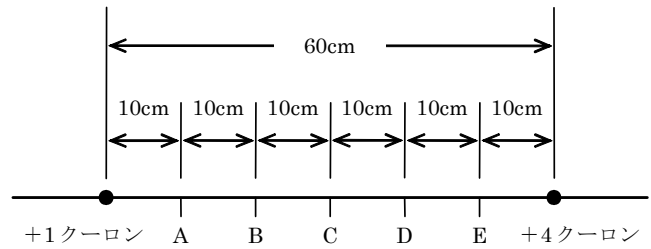
1. 2.0 cm
2. 20 cm
3. 2.0 m
4. 20 m
5. 200 m

【第 19 回】

電気 49-59 / 電子 54-62

49 [19PM01] 図のように+1クーロンの電荷と+4クーロンの電荷が一直線上に60cm離れて置かれている。この直線上に+1クーロンの電荷を置いたときにかかる力の総和が0となる位置はどれか。

- 1 . A 2 . B
3 . C 4 . D
5 . E

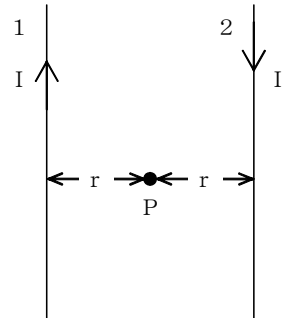


50 巻数が10回のコイルを貫く磁束が、0.5秒間に0.1Wbから0.5Wbまで一様な割合で増加した。この間に発生する起電力はどれか。

- 1 . -0.8V 2 . -1.0V
3 . -2.0V 4 . -8.0V
5 . -10.0V

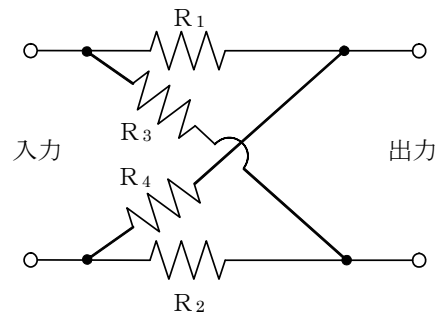
51 図のように真空中で、2本の平行な無限に長い線状導線1、2に大きさが等しく、反対方向にI[A]の電流が流れているとき、P点での磁界[T]はどれか。ただし、P点は各導線から等しくr[m]離れている。また μ_0 は真空の透磁率である。

- 1 . 0 2 . $\frac{\mu_0 I}{4\pi r}$
3 . $\frac{\mu_0 I}{2\pi r}$ 4 . $\frac{\mu_0 I}{\pi r}$
5 . $\frac{2\mu_0 I}{\pi r}$



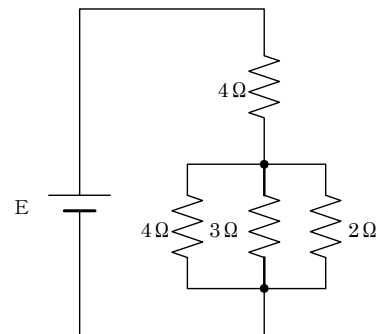
52 図の回路で、入力にどんな電圧を加えても出力が0Vとなる条件はどれか。

- 1 . $R_1 \cdot R_2 = R_3 \cdot R_4$
2 . $R_1 \cdot R_4 = R_2 \cdot R_3$
3 . $\frac{R_2(R_3+R_4)}{R_1} = \frac{R_4(R_1+R_2)}{R_3}$
4 . $\frac{R_2 R_4}{R_1} = \frac{R_1 R_3}{R_2}$
5 . $R_1 + R_3 = R_2 + R_4$



53[19PM05] 図のような直流回路において3Ωの抵抗に流れる電流が1Aである。この回路の電源電圧Eの値はどれか。

- 1 . 12V 2 . 14V
3 . 16V 4 . 18V
5 . 20V

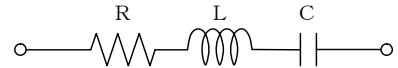


54[19PM06] コイルに交流電圧を印加した場合、コイルに流れる電流と電圧の異相について正しいのはどれか。

1. 電流は電圧より $\frac{\pi}{2}$ 位相が遅れている。
2. 電流は電圧より $\frac{\pi}{4}$ 位相が遅れている。
3. 電流は電圧と同位相である。
4. 電流は電圧より $\frac{\pi}{4}$ 位相が進んでいる。
5. 電流は電圧より $\frac{\pi}{2}$ 位相が進んでいる。

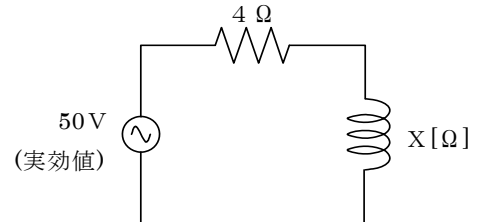
55 図のRLC直列回路においてCの大きさを10倍に、Lの大きさを10倍にした。共振周波数は元の何倍になるか。

1. $\frac{1}{100}$
2. $\frac{1}{10}$
3. 1
4. 10
5. 100



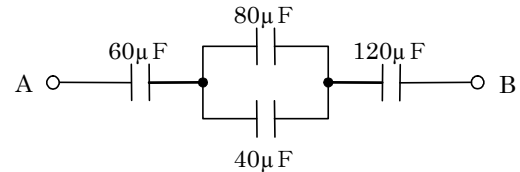
56 図の回路において抵抗での消費電力が400Wのとき、リアクタンスXの値はどれか。

1. 3Ω
2. 4Ω
3. 5Ω
4. 6Ω
5. 7Ω



57 図のようにコンデンサを接続した場合、端子AB間の合成静電容量はどれか。

1. 20μF
2. 30μF
3. 40μF
4. 50μF
5. 60μF



58 誤っている組合せはどれか。

1. 1 GHz ————— 1×10^9 Hz
2. 1 MΩ ————— 1×10^6 Ω
3. 1 μA ————— 1×10^{-6} A
4. 1 pF ————— 1×10^{-12} F
5. 1 nm ————— 1×10^{-15} m

59 [19PM11] $\frac{1}{j}$ に等しいのはどれか。ただし、jは虚数単位である。

1. j
2. -j²
3. j³
4. -j⁴
5. j⁵

54[19PM12] 図1の回路に図2に示す電圧波形を入力したときの出力波形はどれか。ただし、ダイオードは理想ダイオードとする。

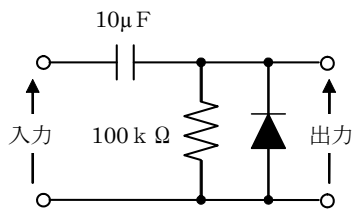


図1

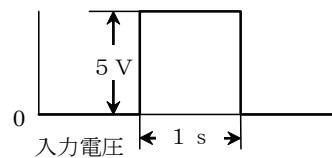


図2

- 1.
- 2.
- 3.
- 4.
- 5.

55[19PM13] ダイオードを用いた回路の端子A B間に図1の正弦波電圧 V_i を入力した。端子C D間に図2の電圧 V_o が得られる回路はどれか。ただし、ダイオードは理想ダイオードとする。

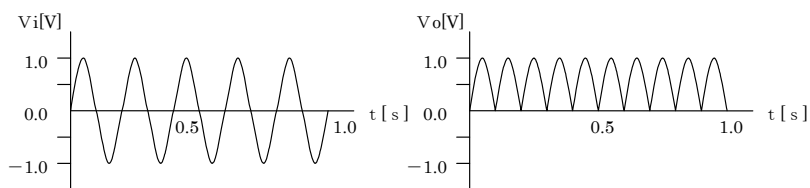
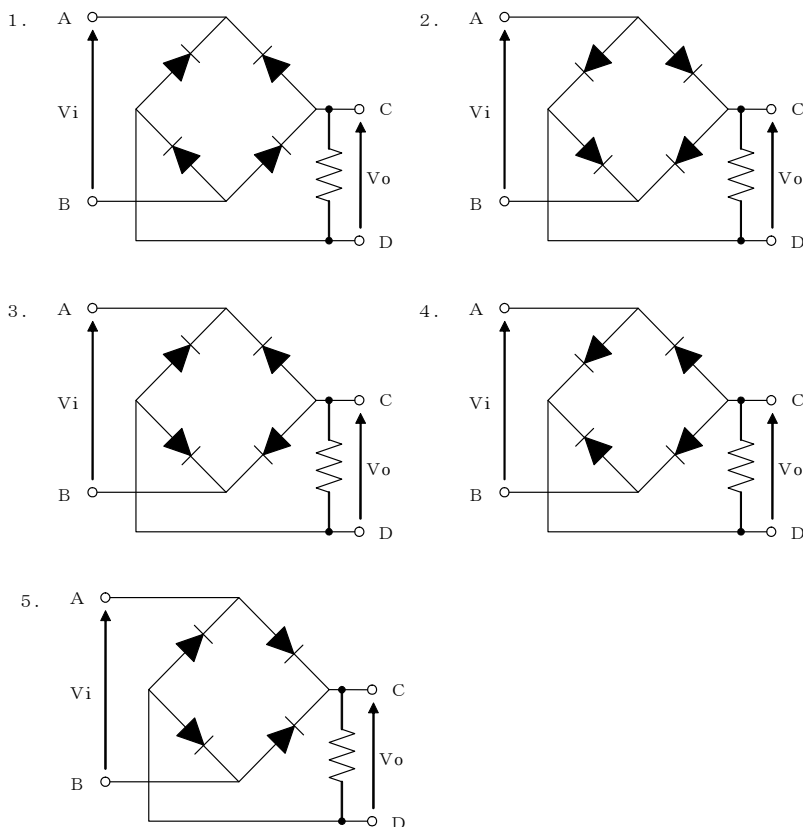


図1

図2



56[19PM14] 図の回路において入力 V_i と出力 V_o の関係を表す式はどれか。ただし、Aは理想演算増幅器とする。

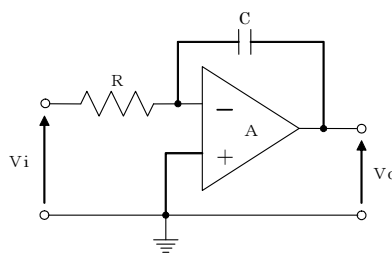
1. $v_o = -\frac{1}{CR} \int v_i dt$

2. $v_o = -CR \int v_i dt$

3. $v_o = -\frac{R}{C} \int v_i dt$

4. $v_o = -\frac{1}{CR} \frac{dv_i}{dt}$

5. $v_o = -CR \frac{dv_i}{dt}$



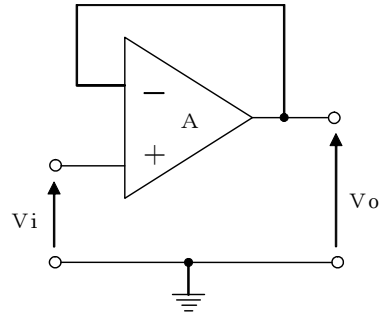
□ [19PM15] 図のフィルタ回路の時定数は $100\mu\text{s}$ である。この回路の高域遮断周波数に最も近いのはどれか。

1. 0.8kHz
2. 1.6kHz
3. 3.2kHz
4. 6.4kHz
5. 12.8kHz



57 [19PM16] 図の回路について正しいのはどれか。

- ただし、Aは理想演算増幅器とする。
- a. 入力インピーダンスは大きい。
 - b. 入力と出力は逆位相である。
 - c. 反転増幅回路である。
 - d. 入力は正電圧でなければならない。
 - e. 入力電圧の1倍が出力される。



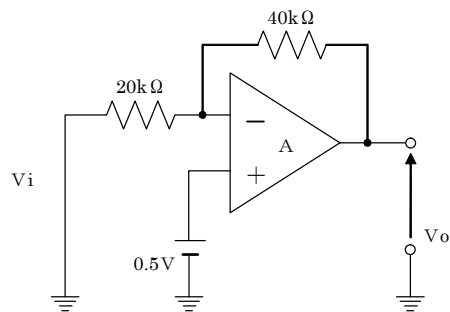
1. a、b
2. a、e
3. b、c
4. c、d
5. d、e

58 CMRR(同相除去比)60dBの差動増幅器に1Vの同相信号を入力したとき、出力が0.1Vであった。この増幅器に逆相信号1mVを入力したとき、出力はどれか。

1. 1mV
2. 10mV
3. 100mV
4. 1V
5. 10V

59 [19PM18] 図の回路において出力 V_o の値はどれか。ただし、Aは理想演算増幅器とする。

1. 0.5V
2. 1.0V
3. 1.5V
4. 2.0V
5. 3.0V



60 [19PM19] 図の回路は、端子A, Bの電圧の高低に従って端子Xに高か低の信号を出力する。信号電圧の高($E[V]$)および低($0V$)をそれぞれ1, 0で表すと、正しい真理値表はどれか。ただしダイオードは理想ダイオードとする。

1.

入力		出力
A	B	X
0	0	0
0	1	0
1	0	0
1	1	1

2.

入力		出力
A	B	X
0	0	0
0	1	1
1	0	1
1	1	0

3.

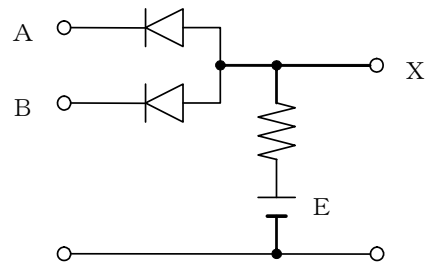
入力		出力
A	B	X
0	0	1
0	1	0
1	0	0
1	1	1

4.

入力		出力
A	B	X
0	0	0
0	1	1
1	0	1
1	1	1

5.

入力		出力
A	B	X
0	0	1
0	1	1
1	0	1
1	1	0



61[19PM20] $0 \sim 10V$ の範囲で動作する12ビットのAD変換器において、1ビット当たりの電圧に最も近いものはどれか。

1. 2.5mV
2. 3.0mV
3. 3.5mV
4. 4.0mV
5. 4.5mV

62[19PM21] 周波数変調(FM)について誤っているのはどれか。

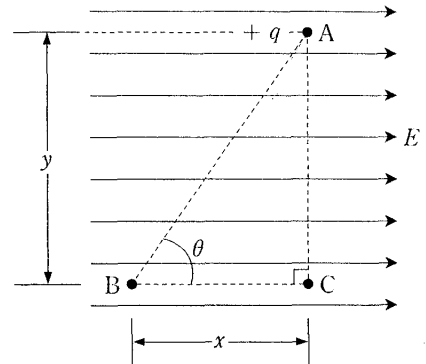
1. アナログ信号の変調に利用される。
2. 信号振幅に従い搬送波振幅を変化させる。
3. 心電図テレメータに利用されている。
4. 振幅変調よりノイズに強い。
5. 振幅変調より伝送帯域を要する。

【第 20 回】

電気 60-69 / 電子 63-71

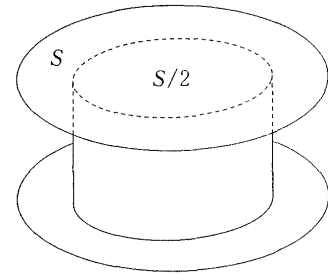
60[20PM01] 図のような一様電界中の点Aに $+q[C]$ の電荷がある。この電荷をAからBへ動かすときの仕事[J]はどれか。ただし、電界の強さ $E[V/m]$, BC間の距離を $x[m]$, CA間の距離を $y[m]$ とする。

- 1 . $q E x$
- 2 . $q E y$
- 3 . $q E x + q E y$
- 4 . $q E x / \sin\theta$
- 5 . $q E y / \cos\theta$



61 2枚の平行平板電極からなるコンデンサがある。電極面積は S であり電極間は空気で満たされている。この電極を水平に支えるため、図の中央部に誘電体円柱を挿入した。誘電体水平断面の面積は $S/2$ 、比誘電率は ϵ である。挿入前の静電容量と挿入後の静電容量との比で最も近いのはどれか。

- 1 . 1 : 1
- 2 . 1 : 2
- 3 . 1 : 3
- 4 . 1 : 4
- 5 . 1 : 5



62[20PM03] 開放電圧が $3.6V$ の電池に 15Ω の抵抗を接続すると $200mA$ の電流が流れた。この電池の内部抵抗はどれか。

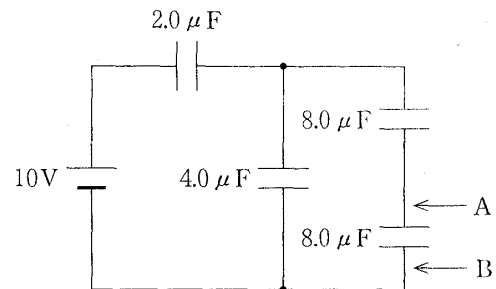
- 1 . 2.0Ω
- 2 . 3.0Ω
- 3 . 5.0Ω
- 4 . 15Ω
- 5 . 18Ω

6X[20PM04] 1回巻コイルに $2A$ の電流を流したとき、 $0.08Wb$ の磁束が生じた。このコイルを50回巻にしたときの自己インダクタンスはどれか

- 1 . $0.2H$
- 2 . $0.5H$
- 3 . $0.8H$
- 4 . $2.0H$
- 5 . $8.0H$

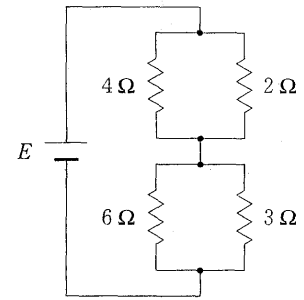
63 図のようなコンデンサを電池に接続したとき、AB間の電圧はどれか。

- 1 . $1.0V$
- 2 . $1.9V$
- 3 . $3.8V$
- 4 . $4.0V$
- 5 . $4.4V$



64 [20PM06] 図の回路で抵抗 $2\ \Omega$ での消費電力が $2\ \text{W}$ である。電源電圧はどれか。

- 1. $2\ \text{V}$
- 2. $3\ \text{V}$
- 3. $4\ \text{V}$
- 4. $5\ \text{V}$
- 5. $6\ \text{V}$



65 [20PM07] 図1の電圧波形を図2の回路へ入力したときの出力電圧波形で最も近いのはどれか。

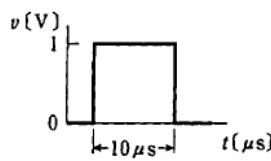


図1

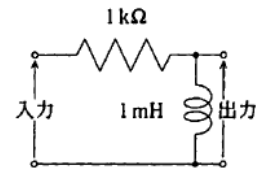
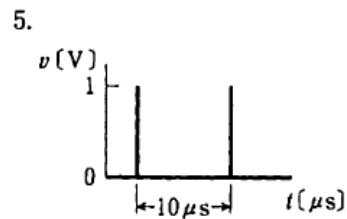
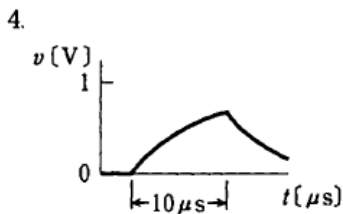
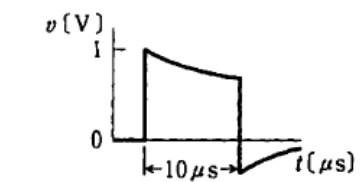
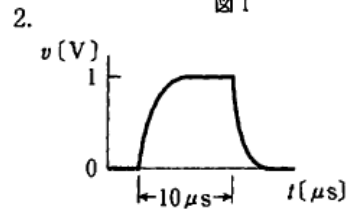
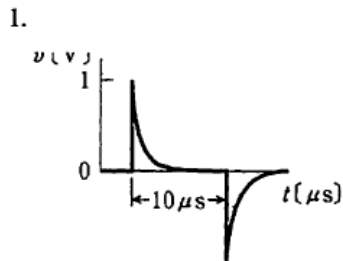
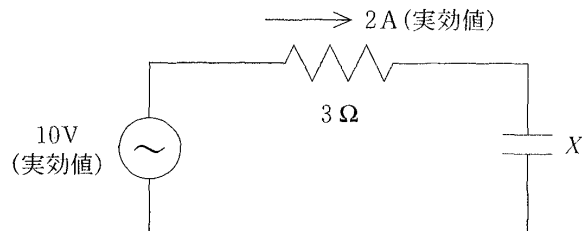


図2



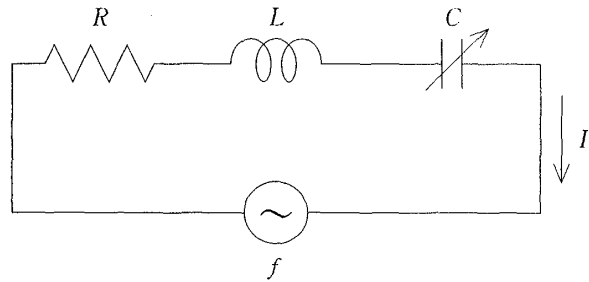
66 図の回路で抵抗に $2\ \text{A}$ (実効値) の電流が流れている。リアクタンス X の値はどれか。

- 1. $1\ \Omega$
- 2. $2\ \Omega$
- 3. $3\ \Omega$
- 4. $4\ \Omega$
- 5. $5\ \Omega$



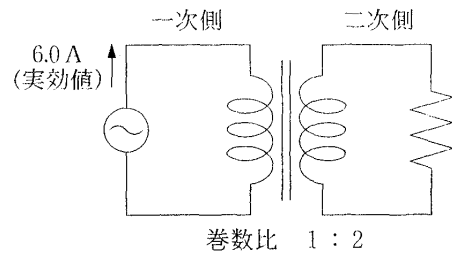
67 [20PM09] 図の回路でCが変化すると回路に流れる電流Iが変化する。Iが最大となるときのCの値はどれか。ただし、fは交流電源の周波数とする。

1. $(2\pi f)^2 L$
2. $\frac{1}{(2\pi f)^2 L}$
3. $2\pi f R$
4. $\frac{1}{2\pi f R}$
5. $\frac{R}{2\pi f L}$



68 図のように変圧器に交流電源と抵抗を接続している。一次側に流れる交流電流が6.0A(実効値)のとき、二次側の電流(実効値)はどれか。ただし、変圧器の巻数比は1:2とする。

1. 1.5 A
2. 3.0 A
3. 6.0 A
4. 12 A
5. 24 A



69 [20PM11] 複素数の偏角が $\frac{\pi}{4}$ radとなるのはどれか。ただしjは虚数単位である。

- | | |
|------------------|-----------|
| 1. $1+j$ | 2. $1+2j$ |
| 3. $2+\sqrt{3}j$ | 4. $1-j$ |
| 5. $1-2j$ | |

【第20回】電気 60-69 / 電子 63-71

63 [20PM12] 正しいのはどれか。

- a. バイポーラトランジスタはn形半導体とp形半導体との組合せで構成される。
- b. バイポーラトランジスタは多数キャリアと少数キャリアの両方が動作に関与する。
- c. バイポーラトランジスタは電圧制御素子である。
- d. FETの入カインピーダンスはバイポーラトランジスタに比べて低い。
- e. FETには接合形と金属酸化膜形の二種類がある。

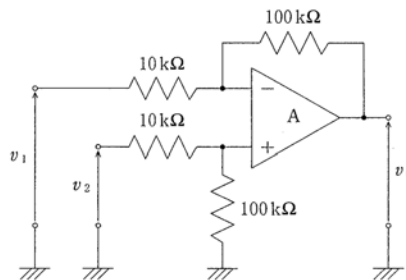
- | | | |
|----------|----------|----------|
| 1. a、b、c | 2. a、b、e | 3. a、d、e |
| 4. b、c、d | 5. c、d、e | |

64 [20PM13] 受光素子でないのはどれか。

- 1. ホトトランジスタ
- 2. 光導電素子
- 3. 太陽電池
- 4. CCD
- 5. レーザダイオード

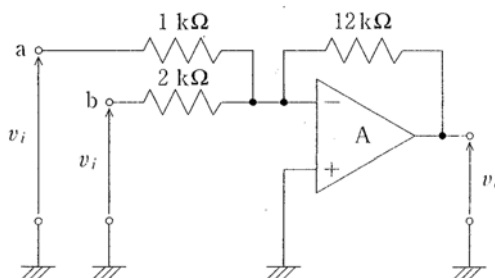
65 図の回路出力電圧 V_o はどれか。ただし、入力電圧 $V_1 = +0.1V$ 、 $V_2 = +0.3V$ 、 A は理想演算増幅器とする。

- 1. $-2V$
- 2. $-1V$
- 3. $0V$
- 4. $+1V$
- 5. $+2V$



66 図の回路で入力端子 a, b それぞれに同時に同じ電圧 V_i の入植信号を加えた。出力信号 V_o の電圧はどれか。ただし、 A は理想演算増幅器とする。

- 1. $-2V_i$
- 2. $-4V_i$
- 3. $-6V_i$
- 4. $-12V_i$
- 5. $-18V_i$

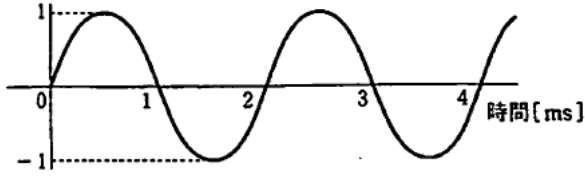


67 [20PM16] 差動増幅器の2つの入力端子間に $100mV$ の同相信号と振幅 $10mV$ の逆相信号を同時に入力した。このとき出力では同相信号が $10mV$ に減衰し、逆相信号は $1V$ に増幅されていた。この増幅器の CMRR (同相除去比) はどれか。

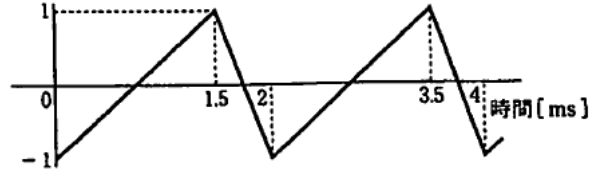
- 1. 20 dB
- 2. 40 dB
- 3. 60 dB
- 4. 100 dB
- 5. 300 dB

6X [20PM17] 基本周波数が異なる波形はどれか。

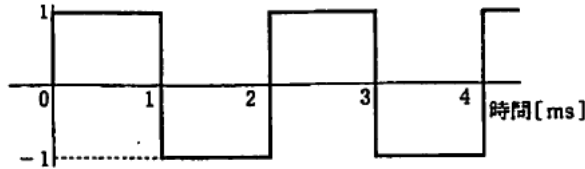
1. 電圧[V]



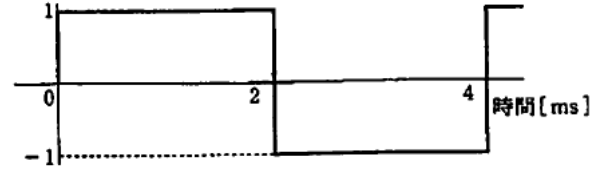
4. 電圧[V]



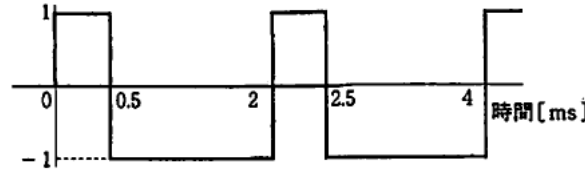
2. 電圧[V]



5. 電圧[V]

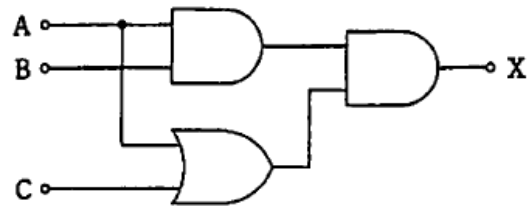


3. 電圧[V]



6X [20PM18] 図の論理回路の X を示す論理式はどれか。

1. $A \cdot B$
2. $A \cdot B + C$
3. $A + B \cdot C$
4. $A + B + C$
5. $A \cdot B \cdot C$



68 パルス波形のひずみの影響を最も受けにくい変調方式はどれか。

1. パルス振幅変調
2. パルス幅変調
3. パルス位置変調
4. パルス符号変調
5. パルス時変調

69 [20PM20] 変調方式を示す略語はどれか。

- a. TDMA
- b. RAM
- c. PWM
- d. PCM
- e. DICOM

1. a、b 2. a、e 3. b、c 4. c、d 5. d、e

70 [20PM21] 通信について誤っているのはどれか。

- a . より合わせ銅線ケーブルによる有線通信は、同軸ケーブルに比べ電磁妨害に強い。
- b . 光ファイバによる有線通信は、より合わせ銅線ケーブルに比べ電磁妨害に強い。
- c . 建物内での電波による無線通信では、マルチパスフェージングが生じる。
- d . 周波数変調(F M)は直流を含んだ信号を送信できる。
- e . 医用テレメータは中波帯の電波を使用している。

1. a、b 2. a、e 3. b、c 4. c、d 5. d、e

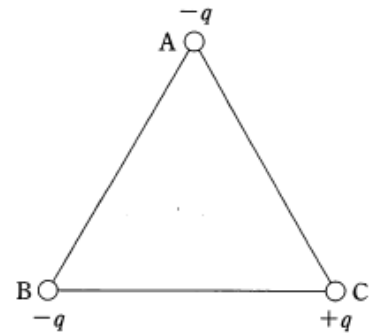
71 [20PM22] 振幅変調(AM)において、搬送波を 100 kHz、信号波を 10 kHz としたとき、被変調波の側波帯の周波数はどれか。

- 1 . 80 kHz と 120 kHz
- 2 . 85 kHz と 115 kHz
- 3 . 90kHz と 110kHz
- 4 . 95 kHz と 105 kHz
- 5 . 220 kHz と 20 kHz

【第 21 回】

【第 21 回】電気 01-11 / 電子 01-10

Q 1 [21PM01] : 図のように正三角形の頂点 A、B、C にそれぞれ $-q$ [C]、 $-q$ [C]、 $+q$ [C] の電荷がある。頂点 A にある電荷に働く力の向きはどれか。ただし、向きは辺 BC に対する角度で表す。



- 1 . 0 度
- 2 . 6 0 度
- 3 . 9 0 度
- 4 . 1 2 0 度
- 5 . 1 5 0 度

Q 2 : 一様な磁界の中に 8 A の電流が流れている直線状の導線がある。この導線 1 m 当たり作用する力はいくらか。ただし、磁束密度は 0 . 5 T、磁界と電流の間の角度は 3 0 度とする。

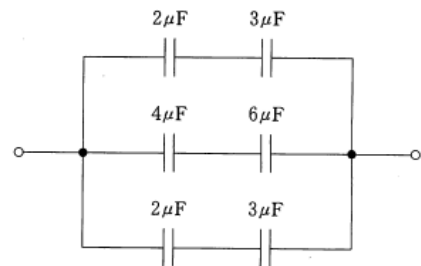
- 1 . 0 . 5 N
- 2 . 0 . 9 N
- 3 . 2 . 0 N
- 4 . 3 . 4 N
- 5 . 4 N

Q 3 : 一回巻きコイル内の磁束が $\sin(\omega t)$ [Wb] で表されるとき、コイルに生じる起電力の大きさはどれか。

1. $\cos \omega t$ [V]
2. $\omega \cos \omega t$ [V]
3. $\frac{1}{\omega} \cos \omega t$ [V]
4. $\omega \sin \omega t$ [V]
5. $\frac{1}{\omega} \sin \omega t$ [V]

Q 4 : 図の回路の合成静電容量はどれか。

- 1 . 1.2 μF
- 2 . 2.0 μF
- 3 . 2.4 μF
- 4 . 4.0 μF
- 5 . 4.8 μF



Q 5 [21PM05] : 大容量 500 p F の可変コンデンサがある。容量を最大にして直流 500 V の電源に接続した。その後、電源から切り離して 200 p F に容量を減少させた。可変コンデンサの端子電圧は何 V になるか。ただし、コンデンサは無損失とする。

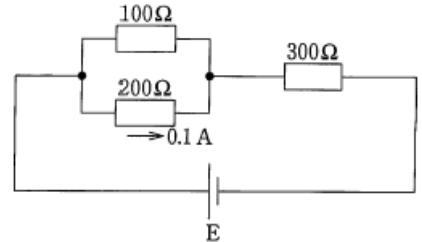
- 1 . 2 0 0
- 2 . 3 2 0
- 3 . 5 0 0
- 4 . 7 9 0
- 5 . 1 2 5 0

6[21PM06] 長さが等しい2本の円柱状導線A、Bがある。Aの導電率はBの導電率の1.25倍、Aの直径はBの直径の2倍とする。Aの抵抗値はBの抵抗値の何倍か。

- 1. 0.2 2. 0.4
- 3. 2.5 4. 5
- 5. 10

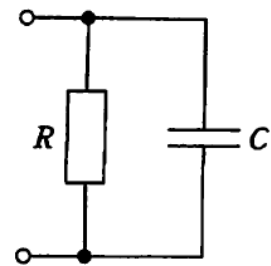
7 図の回路で抵抗200Ωに0.1Aの電流が流れている。電圧Eは何Vか。

- 1. 20 2. 50
- 3. 70 4. 90
- 5. 110



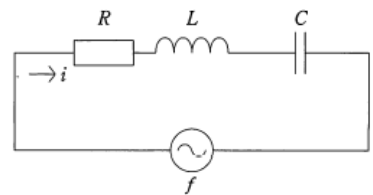
8[21PM08] 図の回路のインピーダンスの絶対値はどれか。ただし、 α は角周波数である。

- 1. $\sqrt{R^2 + \frac{1}{\omega^2 C^2}}$
- 2. $\sqrt{R^2 + \omega^2 C^2}$
- 3. $\frac{1}{\sqrt{R^2 + \omega^2 C^2}}$
- 4. $\frac{R}{\sqrt{1 + \omega^2 C^2 R^2}}$
- 5. $\frac{R}{\sqrt{1 + \omega^2 C^2 R^2}}$



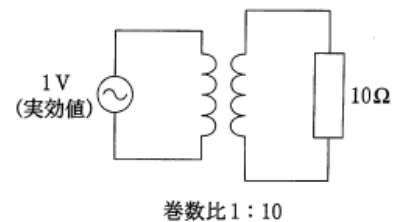
9. 図の回路の交流電源の周波数fを変化させたとき、電流iの振幅について正しいのはどれか。ただし、回路の共振周波数を f_0 とする。

- 1. f_0 付近ではfに比例する。
- 2. f_0 付近ではfに反比例する。
- 3. $\frac{f_0}{\sqrt{2}}$ から $\sqrt{2}f_0$ の間で一定となる。
- 4. f_0 で最大となる。
- 5. f_0 で最小となる。



10. [21PM10] 図の回路の二次側で消費する電力はどれか。ただし、変圧器は理想的であり、巻数比は1:10とする。

- 1. 0.01W 2. 0.1W
- 3. 1W 4. 10W
- 5. 100W



11. [21PM11] 100 g の冷水が入った保温ポットに電気抵抗 42Ω のニクロム線を入れて直流 $1 A$ を 10 秒間通電した。水の温度上昇はどれか。ただし、比熱を $4.2 Jg^{-1}K^{-1}$ とする。

- 1 . $10^\circ C$ 2 . $4.2^\circ C$
- 3 . $10^\circ C$ 4 . $18^\circ C$
- 5 . $42^\circ C$

【第 21 回】 電気 01-11 / 電子 01-10

1 [21PM12] 発光素子はどれか。

- 1 . ホトダイオード 2 . サイリスタ 3 . LED 4 . CdS 5 . CCD

2 半導体について正しいのはどれか。

- a、温度が上昇しても抵抗は変化しない。
- b、不純物を含まない半導体を真性半導体とよぶ。
- c、Si に第 3 族の Ga を加えると P 形半導体になる。
- d、n 形半導体の多数キャリアは正孔(ホール)である。
- e、pn 接合は発振作用を示す。

- 1、a,b 2、a,e 3、b,c 4、c,d 5、d,e

3 [21PM14] 図 1 に示す正弦波電圧 V_i を図 2 の端子 AB 間に入力するとき端子 CD 間の電圧波形 V_o はどれか。ただし、ダイオードは理想ダイオードとする。

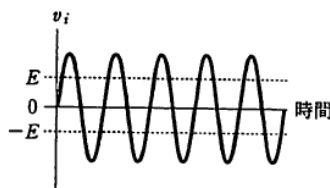


図 1

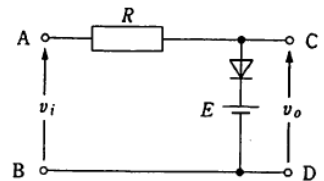
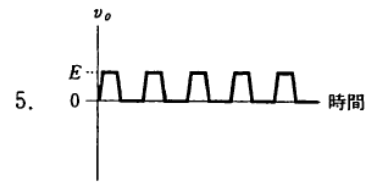
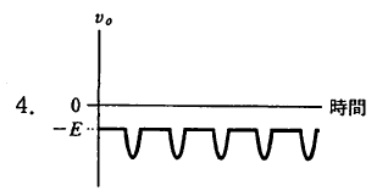
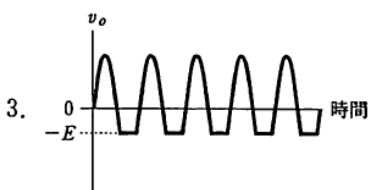
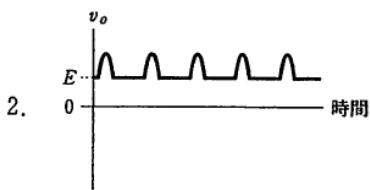
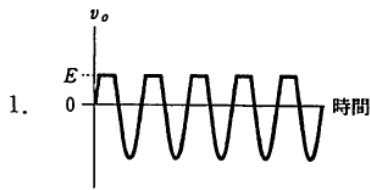
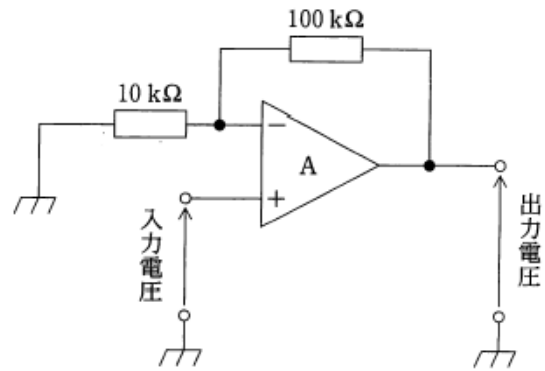


図 2



4 [21PM15] 図の回路はどれか。ただし、A は理想演算増幅器とする。

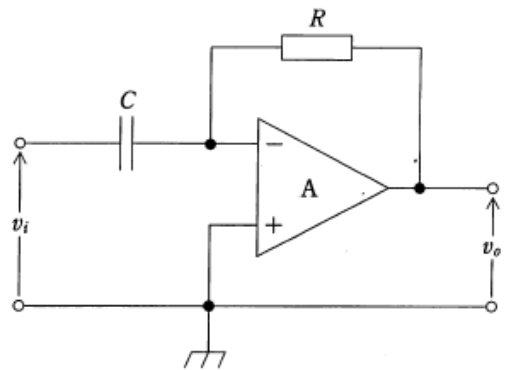
1. 差動増幅回路
2. 反転増幅回路
3. 非反転増幅回路
4. 微分回路
5. 積分回路



5 図の回路において入力電圧 V_i と出力電圧 V_0 の関係を表す式はどれか。

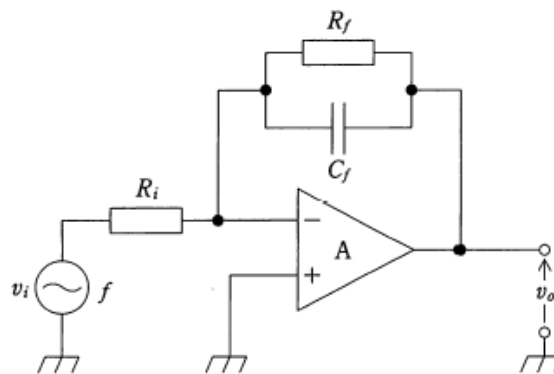
ただし、A は理想演算増幅器とする。

1. $v_o = -\frac{1}{CR} \frac{dv_i}{dt}$
2. $v_o = -CR \frac{dv_i}{dt}$
3. $v_o = -\frac{1}{CR} \int v_i dt$
4. $v_o = -CR \int v_i dt$
5. $v_o = -\frac{R}{C} \int v_i dt$



6 図の回路に、周波数 f の正弦波電圧 v_i を入力した。出力電圧 V_0 について正しいのはどれか。

ただし、A は理想演算増幅器、 $f_0 = \frac{1}{2\pi C_f R_f}$ とする。



- a. f が f_0 より充分小さければ $v_o = -\frac{R_f}{R_i} v_i$ となる。
 - b. f が f_0 より充分大きければ $v_o = -\frac{R_f}{R_i} v_i$ となる。
 - c. $f = f_0$ で v_o の振幅は最大となる。
 - d. f が f_0 より充分小さければ v_o の振幅は 0 に近づく。
 - e. f が f_0 より充分大きければ v_o の振幅は 0 に近づく。
1. a, b 2. a, e 3. b, c 4. c, d 5. d, e

7 [21PM18] 通信方式について正しいのはどれか。

- a、信号の振幅に応じて搬送波の位相を変調する方式をPWMという。
 - b、信号の振幅に応じて搬送波の振幅を変調する方式をFMという。
 - c、信号の振幅をパルス符号に対応させて変調する方式をPCMという。
 - d、0、1の2値信号を周波数の高低に対応させて変調する方式をFSKという。
 - e、伝送路の周波数帯域を分割して多チャネル信号を多重化する方式をTDMという。
1. a、b 2. a、e 3. b、c 4. c、d 5. d、e

8 振幅変調において搬送波の周波数を900kHzとしたとき、被変調波の側波帯周波数が895kHzと905kHzであった。信号波の周波数はどれか。

1. 5kHz 2. 10kHz 3. 895kHz 4. 905kHz 5. 1800kHz

9 振幅変調において、搬送波の振幅が10V、信号波の振幅が2Vである。変調率はどれか。

1. 10% 2. 20% 3. 30% 4. 40% 5. 50%

10 [21PM21]周波数変調について正しいのはどれか。

- a、搬送波の振幅が変化する。
 - b、振幅変調に比べ伝送路を占有する周波数帯域が狭い。
 - c、情報を符号によって表す。
 - d、振幅変調に比べ雑音に強い。
 - e、医療用テレメータに使われている。
1. a、b 2. a、e 3. b、c 4. c、d 5. d、e

【第 22 回】

【第 22 回】 電気 70-80 / 電子 11-18 & 72-74

70(22A46) 正しいのはどれか。

1. 電界の強さは 1C の電荷に働く力によって定義される。
2. 単一電荷によって生じる電界の強さは電荷からの距離に反比例する。
3. 単一電荷によって生じる電位は電荷からの距離の 2 乗に反比例する。
4. 電位は 1C の電荷を動かすのに要する力である。
5. 電位はベクトル量である。

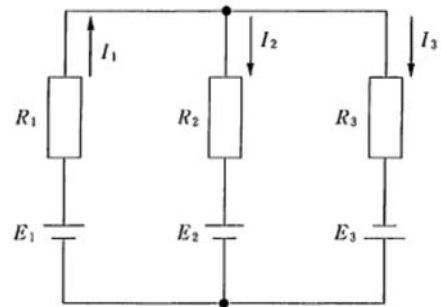
71(22A47) 無限長ソレノイドで正しいのはどれか。

- a. 内部磁界の強さは電流の 2 乗に比例する。
- b. 内部磁界の強さは単位長さ当たりの巻数に比例する。
- c. 内部磁界の磁束密度は一樣である。
- d. 内部磁界と外部磁界の強さは等しい。
- e. 内部磁界の方向はらせん構造の中心軸方向と直交する。

1. a、b 2. a、e 3. b、c 4. c、d 5. d、e

72(22A48) 図の回路で正しいのはどれか。

- a. $I_1 - I_2 - I_3 = 0$
- b. $I_1 + I_2 + I_3 = E_1 / R_1$
- c. $I_1 R_1 + I_3 R_3 = E_1 - E_3$
- d. $I_1 R_1 + I_2 R_2 = E_1 - E_2$
- e. $-I_2 R_2 + I_3 R_3 = E_2 + E_3$



1. a、b、c 2. a、b、e 3. a、d、e 4. b、c、d 5. c、d、e

73(22A49) 商用交流 100V 電源の電圧波形を記録すると正弦波に近い波形が得られた。この波形の最大値 - 最小値(peak to peak)の電位差に最も近いのはどれか。

1. 100V
2. 140V
3. 200V
4. 280V
5. 400V

74(22A50) RLC 直列回路に交流電圧を印加したときの印加電圧に対する電流の位相角 θ はどれか。

ただし、 ω は角周波数である。

1. $\tan^{-1}\left(\frac{L}{\omega CR}\right)$

2. $\tan^{-1}\left(\frac{R}{\omega LC}\right)$

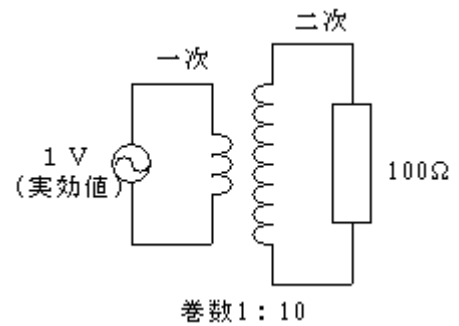
3. $\tan^{-1}\left(\frac{R}{\frac{1}{\omega C} - \omega L}\right)$

4. $\tan^{-1}\left(\frac{\frac{1}{\omega C} - \omega L}{R}\right)$

5. $\tan^{-1}\left(\frac{\omega L}{1 + \omega CR}\right)$

75(22A51) 図の回路の一次側巻線に流れる電流はどれか。ただし、変圧器は理想的であり、巻数比は 1 : 10 とする。

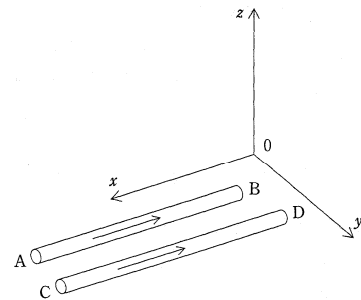
1. 1A
2. 5A
3. 10A
4. 50A
5. 100A



76(22P46) 76 (2 2 P 4 6) 図のように 2 本の直線状導線が xy

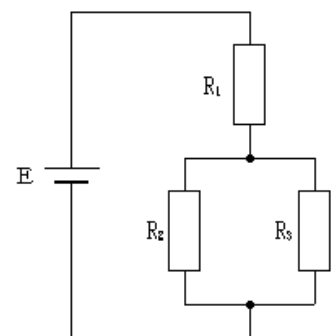
平面内で x 軸に平行に保たれており、A から B の方向へ電流が流れている。C から D の方向へ電流を流した場合に導線 C D に作用する力の方向はどれか。

1. x 軸の正の方向
2. x 軸の負の方向
3. y 軸の正の方向
4. y 軸の負の方向
5. z 軸の正の方向



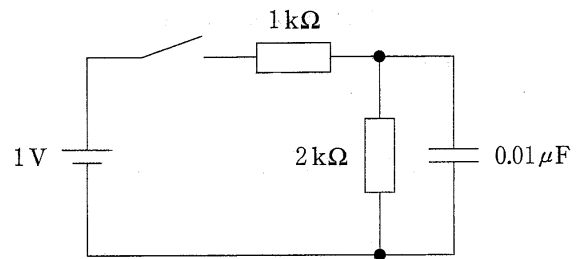
77(22P47) 図の回路で、 R_2 の消費電力が 1 W であるときに R_1 の両端の電位はどれか。ただし、 $R_1=2\Omega$ 、 $R_2=4\Omega$ 、 $R_3=2\Omega$ である。

1. 3V
2. 5V
3. 7V
4. 9V
5. 11V



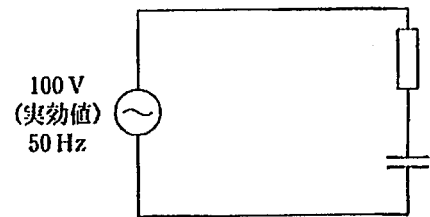
78(22P48) 図の回路のスイッチを入れてから十分に時間が経過したとき、コンデンサの両端の電圧に最も近いのはどれか。

- 1 . 0.20V
- 2 . 0.33V
- 3 . 0.50V
- 4 . 0.67V
- 5 . 1.0V



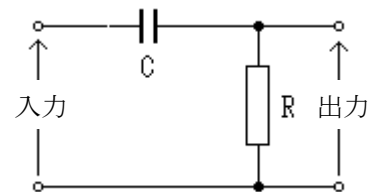
79(22P49) 図のような抵抗とコンデンサの直列回路に、実効値 100V、50Hz の交流電源を接続した。抵抗とコンデンサのインピーダンスがそれぞれ 100Ω の場合、回路に流れる電流の実効値に最も近いのはどれか。

- | | |
|----------|----------|
| 1 . 0.5A | 2 . 0.7A |
| 3 . 1.0A | 4 . 1.4A |
| 5 . 2.0A | |



80(22P50) 図の回路で正しいのはどれか。

- 1 . 時定数は $\frac{1}{CR}$ である。
- 2 . 低域 (通過) フィルタとして動作する。
- 3 . 入力電圧の周波数が 0 に近づくと入力電圧と出力電圧の位相差は 0 に近づく。
- 4 . コンデンサに流れる電流は入力電圧より位相が遅れる。
- 5 . 遮断周波数では出力電圧の振幅は入力電圧の振幅の $\frac{1}{\sqrt{2}}$ である。



【第 22 回】電気 70-80 / 電子 11-18 & 72-74

11(22A52) (11) (2 2 A 5 2) 定電圧ダイオードとして使われるのはどれか。

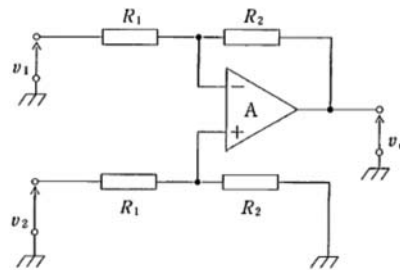
- 1 . フォトダイオード
- 2 . 発光ダイオード
- 3 . ツェナーダイオード
- 4 . 可変容量ダイオード
- 5 . トンネルダイオード

(12)(22A53) 電圧利得が 20dB と 40dB の 2 台の増幅器を直列に接続した。
出力電圧が 5.0V のとき入力電圧はどれか。

- 1 . 2.5mV
- 2 . 5.0 mV
- 3 . 15 mV
- 4 . 25 mV
- 5 . 50 mV

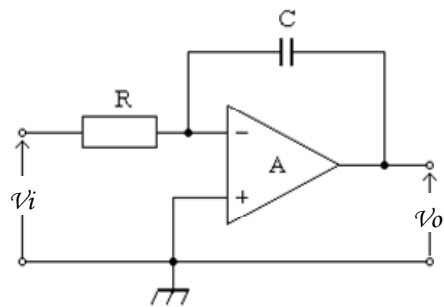
(13)(22A54) 図の回路の出力電圧 V_o が比例するのはどれか。
ただし、A は理想演算増幅器とする。

- 1 . $v_1 + v_2$
- 2 . $v_2 - v_1$
- 3 . $v_2 \cdot v_1$
- 4 . $\frac{v_2}{v_1}$
- 5 . $\sqrt{v_2 \cdot v_1}$



(14)(22A55) 図の回路で入力 V_i と出力 V_o の関係を表す式はどれか。
ただし、A は理想演算増幅器とする。

- 1 . $v_o = -\frac{1}{CR} \int v_i dt$
- 2 . $v_o = -CR \int v_i dt$
- 3 . $v_o = -\frac{R}{C} \int v_i dt$
- 4 . $v_o = -\frac{1}{CR} \frac{dv_i}{dt}$
- 5 . $v_o = -CR \frac{dv_i}{dt}$



(15)(22A56) 振幅変調で被変調波の側波帯周波数が 980Hz ~ 1020 Hz であった。
搬送波の周波数はどれか。

- 1 . 990kHz
- 2 . 995kHz
- 3 . 1000kHz
- 4 . 1005kHz
- 5 . 1010kHz

(16)(22P51) ダイオードについて正しいのはどれか。

- a . カソードにアノードより高い用圧を加えると電流は順方向に流れる。
- b . 逆方向抵抗は順方向抵抗より小さい。
- c . 逆方向電流が急激に大きくなる時の電圧を降伏電圧という。
- d . ダイオードには整流作用がある。
- e . 理想的なダイオードでは順方向抵抗は無限大である。

1 . a、b 2 . a、e 3 . b、c 4 . c、d 5 . d、e

(17)(22P52) トランジスタについて誤っているのはどれか。

- 1 . FET の n 形チャネルのキャリアは電子である。
- 2 . FET は入カインピーダンスが高い。
- 3 . エミッタは FET の端子の 1 つである。
- 4 . コレクタ接地増幅回路はインピーダンス変換回路に用いる。
- 5 . バイポーラトランジスタは入力電流で出力電流を制御する

(18)(22P53) 理想演算増幅器の特性で正しいのはどれか。

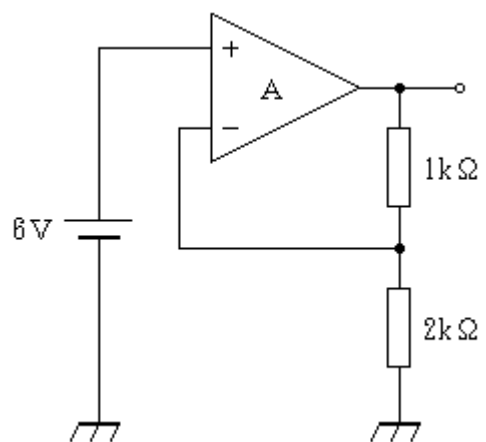
- a . 差動利得は 0 である。
- b . 同相利得は無限大である。
- c . 周波数帯域幅は無限大である。
- d . 入カインピーダンスは無限大である。
- e . 出カインピーダンスは無根大である。

1 . a、b 2 . a、e 3 . b、c 4 . c、d 5 . d、e

(72)(22P54) 図の回路で $2k\Omega$ の抵抗に流れる電流はどれか。

ただし、A は理想演算増幅器とする。

- 1 . 1 mA
- 2 . 2 mA
- 3 . 3 mA
- 4 . 4 mA
- 5 . 6 mA



(73)(2 2 P 5 5) アナログ信号からデジタル信号への変換について正しいのはどれか。

- 1 . ビット数を多くすると精度が低下する。
- 2 . 周波数が低い信号の変換には高いビットレートを要する。
- 3 . 瞬時値を離散値で近似することを標本化という。
- 4 . 信号を 0 と 1 の組合せで表すことを符号化という。
- 5 . アナログ信号を短い時間間隔の瞬時値で表す操作を量子化という。

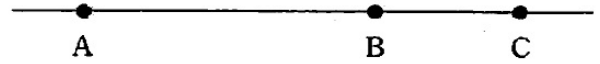
(74)(2 2 P 5 6) パルス変調方式で誤っているのはどれか。

- 1 . アナログ長の変調に用いる。
- 2 . デジタル量の変調に用いる。
- 3 . 時分割多重方式によって多重化できる。
- 4 . PSK は信号波の振幅によって搬送波のパルス幅を変化させる。
- 5 . PCM は信号波の振幅によってパルス符号を変化させる。

【第 23 回】

午前 電気 46-52/電子 53-58

午前-46 真空中において、図のように一直線上に A、B、C の 3 点がある。A 点と C 点に $+1C$ 、B 点に $-1C$ の電荷があるとき、誤っているのはどれか。ただし、AB 間の距離は BC 間の距離の 2 倍である。



1. A の電荷に働く力の方向は A から B に向かう方向である。

2. B の電荷に働く力の方向は B から C に向かう方向である。

3. C の電荷に働く力の方向は C から B に向かう方向である。

4. A の電荷に働く力の大きさは B の電荷に働く力より大きい。

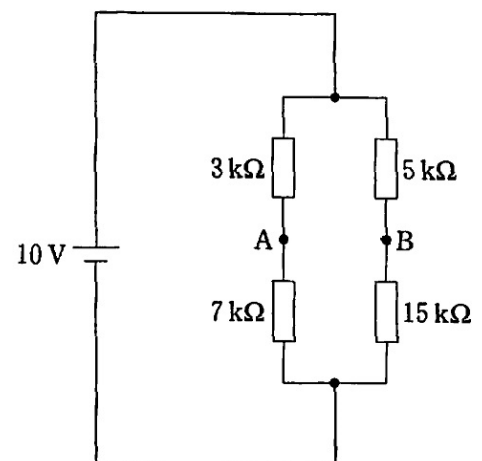
5. B の電荷に働く力の大きさは C の電荷に働く力より小さい。

午前-47 平行平板コンデンサの極板面積を 3 倍、極板間距離を $1/3$ にしたとき、コンデンサの静電容量は何倍になるか。

1. $1/9$
2. $1/3$
3. 1
4. 3
5. 9

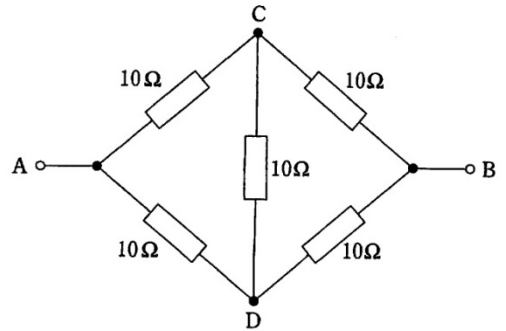
午前-48 図の回路において AB 間の電位差は何 V か。

1. 0
2. 0.5
3. 1.0
4. 1.5
5. 2.0



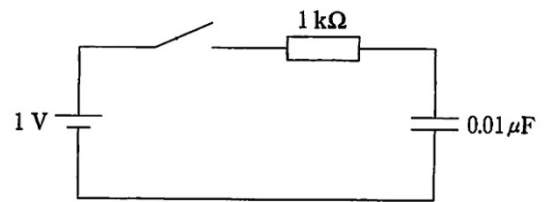
午前-49 図のブリッジ回路において平衡条件は満たされており、端子 CD 間に電流は流れない。端子 AB 間の合成抵抗は何 Ω か。

1. 5
2. 10
3. 20
4. 30
5. 40



午前-50 図の回路でスイッチを入れた直後に流れる電流はどれか。ただし、スイッチを入れる直前にコンデンサに電荷は蓄えられていないものとする。

1. 0A
2. $1\mu\text{A}$
3. 1mA
4. 5mA
5. 10mA

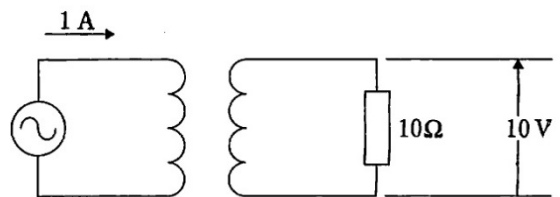


午前-51 共振周波数が f である RLC 直列回路がある。C を求める関係式はどれか。

1. $1/(2\pi fL)$
2. $1/(4\pi fL)$
3. $L/(2\pi f)$
4. $L/(4\pi f^2)$
5. $1/(4\pi^2 f^2 L)$

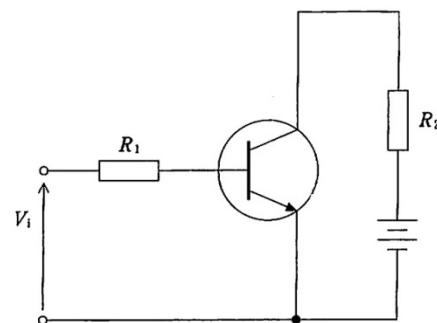
午前-52 図の回路の変圧器の 1 次側に 1A の正弦波電流を流すと 2 次側抵抗の両端に 10V の電圧が生じた。1 次側コイルの巻数が 100 回であるとき 2 次側コイルの巻数は何回か。ただし、変圧器は理想変圧器とする。

1. 1
2. 10
3. 100
4. 1000
5. 10000



午前-53 図の回路について正しいのはどれか。ただし、トランジスタは理想トランジスタとする。

1. コレクタ電流が増加するとコレクタ電圧も増加する。
2. ベース電流が流れないときコレクタ電圧はゼロである。
3. V_i が負のときベース電流が流れる。
4. ベース電流によってコレクタ電流を制御できる。
5. ベース電流はエミッタ電流より大きい。

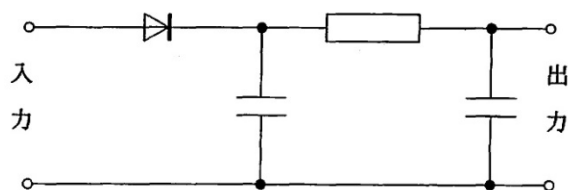


午前-54 抵抗変化を利用する素子はどれか。

1. ホール素子
2. 熱電対
3. サーミスタ
4. 太陽電池
5. 圧電素子

午前-55 図の回路の機能はどれか。

1. 入力信号の電圧を増幅する。
2. 入力信号の電力を増幅する。
3. 搬送波を振幅変調する。
4. 交流電圧を整流する。
5. 特定周波数の正弦波を発生する。



午前-56 二次電池はどれか。

- a. 鉛蓄電池
- b. 太陽電池
- c. マンガン電池
- d. リチウムイオン電池
- e. ニッケルカドミウム電池

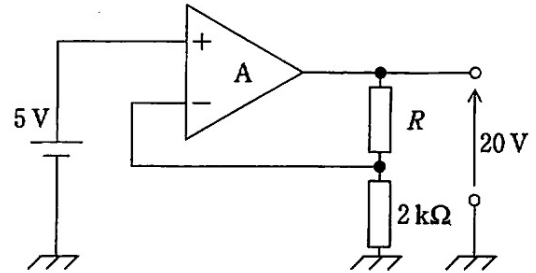
1. a,b,c
2. a,b,e
3. a,d,e
4. b,c,d
5. c,d,e

午前-57 電圧利得がそれぞれ 10dB、20dB、30dB である増幅器を 3 台直列に接続した。最終段の増幅器の出力電圧が 1V のとき、初段の増幅器の入力電圧は何 mV か。

1. 0.16
2. 1
3. 3
4. 6
5. 16

午前-58 図の回路の抵抗 R [$k\Omega$] はどれか。ただし、 A は理想演算増幅器とする。

1. 2
2. 4
3. 6
4. 8
5. 10



午後 電気 46-49 / 電子 50-52,54

午後-46 正しいのはどれか。

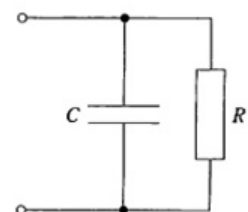
1. 電荷間に働く力の大きさは電荷間の距離に比例する。
2. 一様な電界中の電荷に働く力の大きさは電界の強さに反比例する。
3. 一様な電界中の電荷に働く力の方向は電界の方向に直交する。
4. 一様な磁界中の線電流に働く力の大きさは磁束密度に比例する。
5. 同方向に流れる平行な線電流の間に働く力は斥力である。

午後-47 長さ 1km、半径 1mm、抵抗率 $2 \times 10^{-8} \Omega m$ の金属線がある。この金属線の電気抵抗 [Ω] に最も近いのはどれか。

1. 1.6
2. 3.2
3. 6.4
4. 13
5. 25

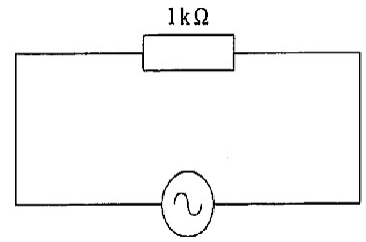
午後-48 図の RC 並列回路のインピーダンスの大きさはどれか。ただし、 ω は角周波数である。

1. $R/\sqrt{1+\omega^2 C^2 R^2}$
2. $R\sqrt{1+\omega^2 C^2 R^2}$
3. $1/\{\omega C\sqrt{1+\omega^2 C^2 R^2}\}$
4. $\sqrt{1+\omega^2 C^2 R^2}/\omega C$
5. $R\sqrt{1+\omega^2 C^2 R^2}/\omega C$



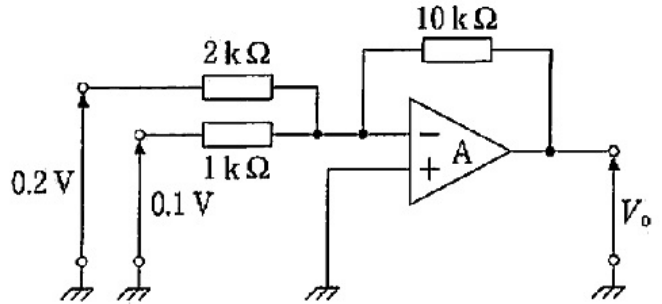
午後-49 図の回路で電源電圧は最大値 141V の正弦波交流である。1kΩ の抵抗で消費される電力[W]はどれか。

1. 7
2. 10
3. 14
4. 200
5. 282



午後-50 図の回路で出力電圧 V_o は何 V か。ただし、A は理想演算増幅器とする。

1. -1
2. -2
3. -3
4. -4
5. -5



午後-51 図1の電圧 V_i を入力したときに、図2の電圧 V_o を出力する回路はどれか。ただし、ダイオードは理想ダイオードとする。

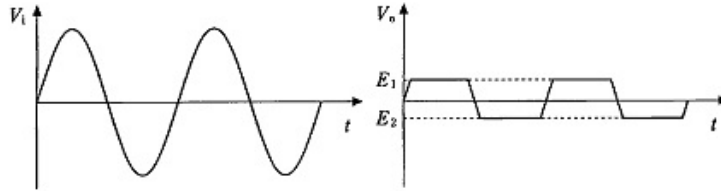
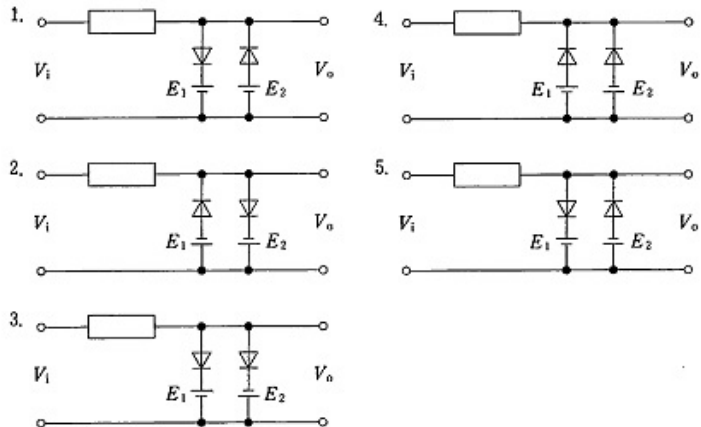


図1 図2



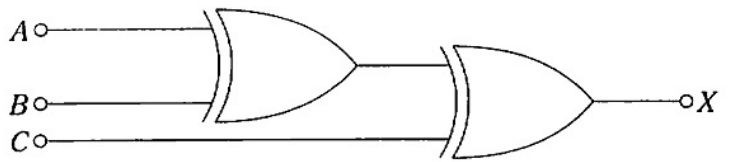
- 1 2 3 4 5

午後-52 正しいのはどれか。

- a. 無安定マルチバイブレータは発振回路である。
- b. 無安定マルチバイブレータは正弦波を発生する。
- c. 単安定マルチバイブレータは周期的にパルスを発生する。
- d. 双安定マルチバイブレータはフリップフロップともよばれる。
- e. 双安定マルチバイブレータは記憶回路として使われる。

1. a,b,c 2. a,b,e 3. a,d,e 4. b,c,d 5. c,d,e

午後-53 排他的論理和(Exclusive OR)2素子からなる図の回路の出力 X が 1 になるのはどれか。



- 1. A=0、B=0、C=0
- 2. A=0、B=1、C=1
- 3. A=1、B=1、C=0
- 4. A=1、B=0、C=1
- 5. A=1、B=1、C=1

午後-54 振幅変調において、変調波が 5~20kHz の周波数帯域をもつ信号で、搬送波の周波数が 700kHz であるとき、被変調波の周波数スペクトルについて正しいのはどれか。

- a. 上側波帯の最高周波数は 740kHz である。
- b. 上側波帯の最低周波数は 695kHz である。
- c. 下側波帯の最高周波数は 705kHz である。
- d. 下側波帯の最低周波数は 680kHz である。
- e. 占有周波数帯域幅は 40kHz である。

1. a,b 2. a,e 3. b,c 4. c,d 5. d,e

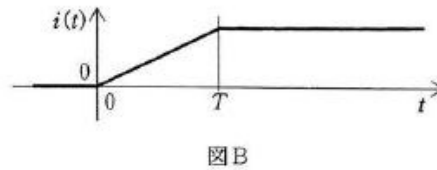
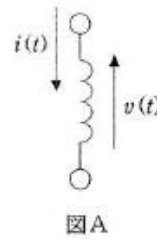
【第 24 回】

午 前

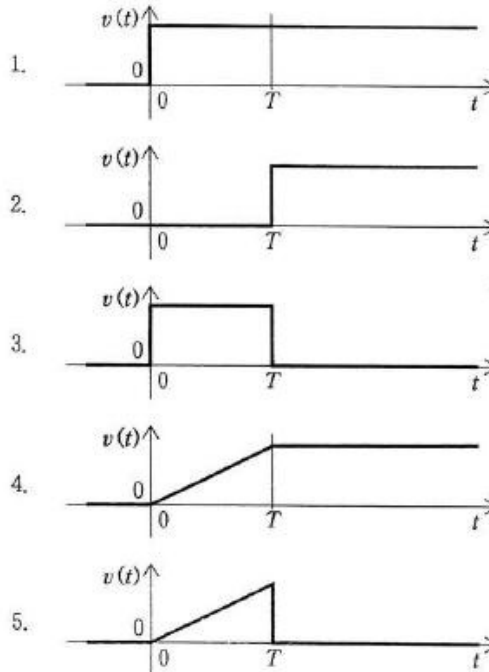
午前-46 初速 0 の電子が 1V の電位差を有する 2 点間を移動したとき、移動後の速さの値[m/s]に最も近いのはどれか。ただし、電子の質量は 9.1×10^{-31} kg、電荷量は 1.6×10^{-19} とし、電子が電界から得るエネルギーは全て運動エネルギーに変わるものとする。

1. 9.1×10^5
2. 5.9×10^5
3. 1.6×10^5
4. 9.1×10^4
5. 1.6×10^4

午前-47 図 A のコイルに図 B のような電流 $i(t)$ を流したとき、コイルの電圧 $v(t)$ はどれか。



- 1.
- 2.
- 3.
- 4.
- 5.

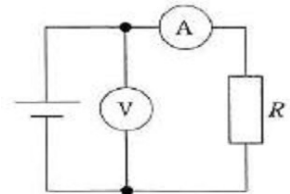


午前-48 シールドで正しいのはどれか。<

1. 磁力線は抵抗体に囲まれた領域内へは入り込まない。
2. 透磁率が小さい材料ほど磁気シールド効果大きい。
3. 時間的変化が遅い電界のシールドには導電率の小さい材料が適している。
4. 波長が短い電波のシールドには誘電率の小さい材料が適している。
5. 周波数が低い電波のシールドには導電率の大きい材料が適している。

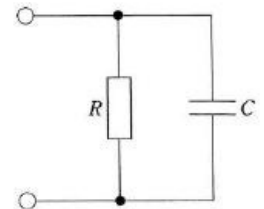
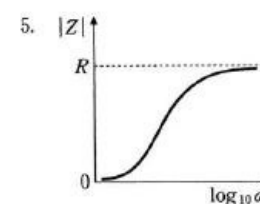
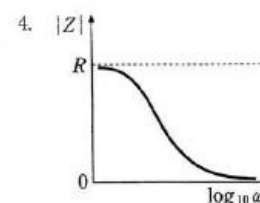
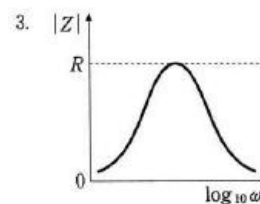
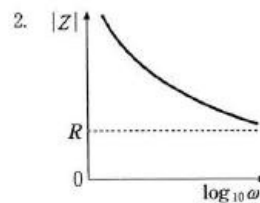
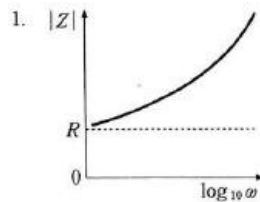
午前-49 図の回路で電圧計は 1.0V、電流計は 20mA を示した。抵抗値 $R[\Omega]$ はどれか。ただし、電流計内部抵抗は 2.0Ω とする。

1. 45
2. 48
3. 50
4. 52
5. 55



午前-50 図の回路のインピーダンス $|Z|$ の周波数特性はどれか。ただし、 ω は角周波数とし、周波数特性の横軸は対数目盛とする。

- 1.
- 2.
- 3.
- 4.
- 5.



午前-51 受電端に 1kW の電力を送るとき、受電端での電圧が 100V、1kV の場合に送電線で消費される電力をそれぞれ Pa、Pb とする。Pa は Pb の何倍か。

1. 100
2. 10
3. 1
4. 1/10
5. 1/100

午前-52 正しいのはどれか。

1. 理想ダイオードの順方向抵抗は無有限大である。
2. ダイオードに順方向の電圧を加えると pn 接合部に空乏層が生じる。
3. FET の入力インピーダンスはバイポーラトランジスタに比べて小さい。
4. FET ではゲート電圧でドレイン電流を制御する。
5. バイポーラトランジスタは p 形半導体のみで作られる。

午前-53 一次電池はどれか。

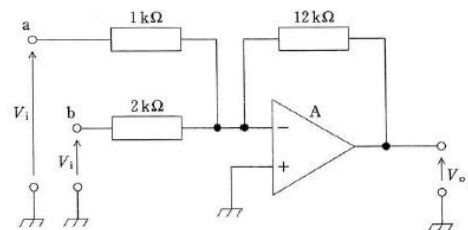
1. 鉛蓄電池
2. マンガン電池
3. リチウムイオン電池
4. ニッケル水素電池
5. ニッケルカドミウム電池

午前-54 同相除去比 (CMRR) が 120dB の差動増幅器に 100mV の同相信号を入力したときの出力が 100μV であった。この増幅器に逆相信号 10mV を入力したときの出力はどれか。

1. 1mV
2. 10mV
3. 100mV
4. 1V
5. 10V

午前-55 図の回路で入力端子 a、b それぞれに同じ入力電圧 Vi を加えた。出力電圧 Vo はどれか。ただし、A は理想演算増幅器とする。

1. -2Vi
2. -4Vi
3. -6Vi
4. -12Vi
5. -18Vi



午前-56 図の回路の a、b に 0V または 5V を入力したときの c の出力を表すのはどれか。ただし、ダイオードは理想ダイオードとし、表中の数字は電圧[V]を示している。

1.

V_a	V_b	V_c
0	0	0
0	5	0
5	0	0
5	5	5

2.

V_a	V_b	V_c
0	0	5
0	5	0
5	0	0
5	5	0

3.

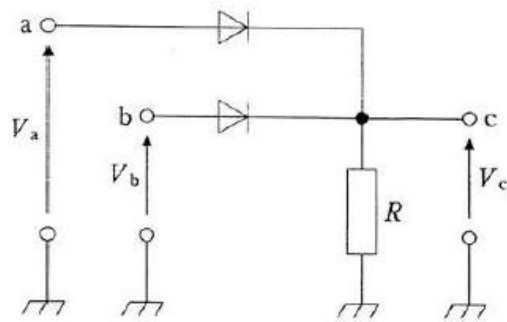
V_a	V_b	V_c
0	0	0
0	5	5
5	0	5
5	5	0

4.

V_a	V_b	V_c
0	0	0
0	5	5
5	0	5
5	5	5

5.

V_a	V_b	V_c
0	0	5
0	5	0
5	0	0
5	5	5



1.

2.

3.

4.

5.

午前-57 通信方式で正しい組み合わせはどれか。

- a. FM ----- 周波数変調
- b. PAM ----- パルス振幅変調
- c. PSK ----- パルス符号変調
- d. ASK ----- 位相偏移変調
- e. FSK ----- 周波数偏移変調

1. a, b, c

2. a, b, e

3. a, d, e

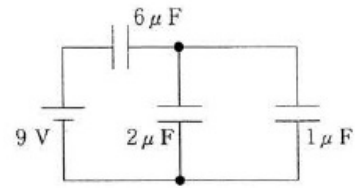
4. b, c, d

5. c, d, e

午 後

午後-46 図の回路において静電容量 $1\mu\text{F}$ のコンデンサに蓄積される電荷量 $Q[\mu\text{C}]$ はどれか。

1. 1
2. 3
3. 6
4. 12
5. 18

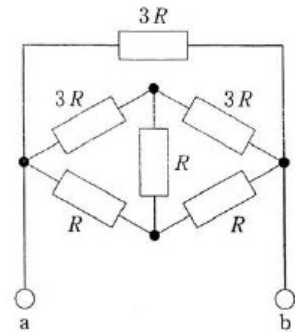


午後-47 抵抗値 $10\text{k}\Omega$ 、最大電力 1W の抵抗素子に印加することが許容される電圧 $[\text{V}]$ の最大値はどれか。

1. 1000
2. 100
3. 10
4. 1
5. 0.1

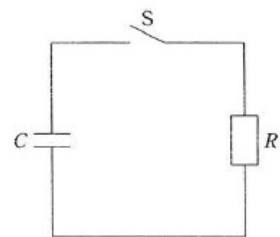
午後-48 図の回路において、端子 a-b 間の合成抵抗はどれか。

1. $6R$
2. $3R$
3. $2R$
4. R
5. $R/2$

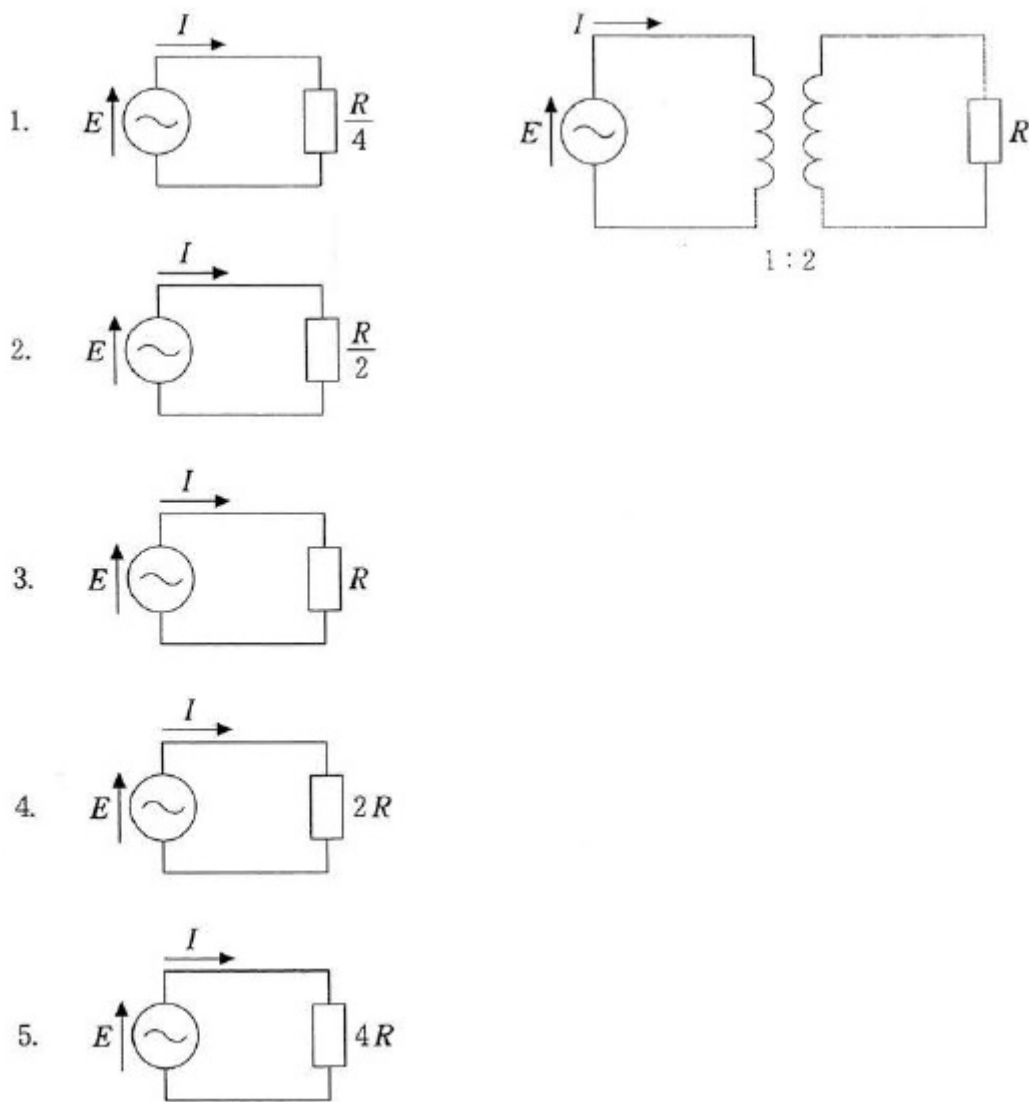


午後-49 静電容量 $10\mu\text{F}$ のコンデンサ C を 100V で充電し、 $50\text{k}\Omega$ の抵抗 R とスイッチ S とともに図のような回路を構成した。スイッチ S を閉じてから 0.5 秒後に抵抗 R の両端にかかる電圧 $[\text{V}]$ に最も近いのはどれか。ただし、自然対数の底 e を 2.7 とする。

1. 63
2. 50
3. 37
4. 18
5. 0



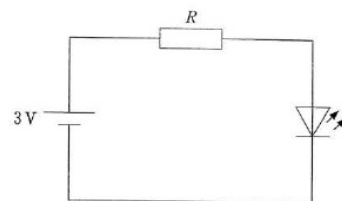
午後-50 図の変圧器の一次側電源 E に流れる電流 I と同じ大きさの電流が流れる回路はどれか。ただし、巻数比は $1:2$ とする。



1. 2. 3. 4. 5.

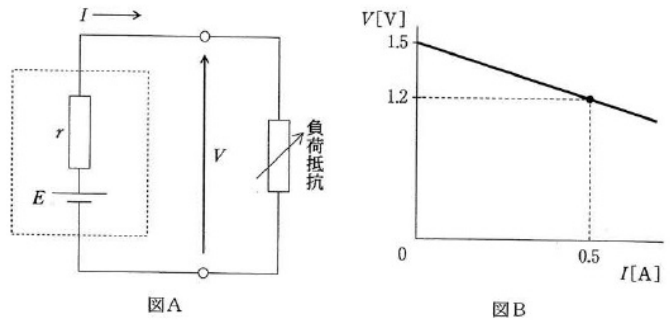
午後-51 図のように $3V$ の電池を用いて、LED を順方向電圧 $2V$ 、順方向電流 $20mA$ で発光させる場合、抵抗 $R[\Omega]$ はどれか。

1. 0.05
 2. 0.1
 3. 50
 4. 100
 5. 150



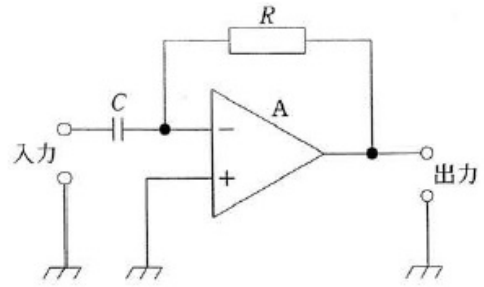
午後-52 図 A の電池の等価回路における端子電圧 V と電流 I の関係を図 B に示す。電池の内部抵抗 $r[\Omega]$ はどれか。

1. 0.3
2. 0.6
3. 1.2
4. 2.4
5. 3.0



午後-53 図の回路の入力インピーダンスはどれか。ただし、A は理想演算増幅器、 j は虚数単位、 ω は角周波数とする。

1. $j\omega C$
2. $1/j\omega C$
3. $j\omega CR$
4. $1/j\omega CR$
5. $R+1/j\omega C$



午後-54 差動増幅器の入力端子間に 1.0mV を入力したとき、 2.0V の出力が得られた。この入力端子を短絡し、入力端子とアースとの間に 1.0V を入力したとき、 100mV の出力が得られた。この差動増幅器の同相除去比(CMRR)[dB]はどれか。ただし、 $\log_{10}2$ を 0.3 とする。

1. 33
2. 46
3. 63
4. 66
5. 86

午後-55 振幅変調において 100kHz の搬送波周波数によって信号 $v(t)=500\sin(2000\pi t)$ を変調するとき、被変調波の上・下側波の周波数[kHz]はどれか。ただし、時間の単位は秒とし、過変調は生じないものとする。

1. 120 と 80
2. 110 と 90
3. 105 と 95
4. 102 と 98
5. 101 と 99

【第 25 回】

午 前

午前-45 真空中に正電荷で帯電した半径 r の球形導体がある。電界強度が最も大きい部分はどれか。

1. 導体の中心点
2. 導体の中心から $0.5 r$ 離れた位置
3. 導体表面近傍で導体内の位置
4. 導体表面近傍で導体外の位置
5. 導体中心から $2 r$ 離れた位置

午前-46 真空中で $10 \mu\text{C}$ と $20 \mu\text{C}$ の点電荷が 0.5m 離れている。この電荷間に働く力[N]はどれか。ただし、 $1/4 \pi \epsilon_0 = 9 \times 10^9 \text{ (Nm}^2\text{C}^{-2}\text{)}$ とする。

1. 0.45
2. 0.90
3. 3.6
4. 7.2
5. 36

午前-47 1.5V で充電した $5 \mu\text{F}$ のキャパシタに蓄えられたエネルギーでモーターを回したら 5 回転して止まった。同じキャパシタを 6V で充電して同じモーターを回したら何回転するか。ただし、1 回転するために必要なエネルギーは常に同じとする。

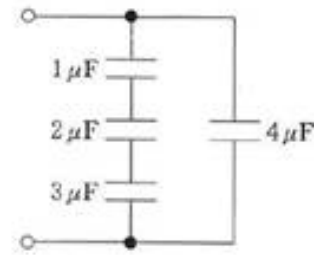
1. 5
2. 10
3. 20
4. 40
5. 80

午前-48 起電力 1.5V 、内部抵抗 1.0Ω の電池を 5 個並列に接続した電源に 1.0Ω の負荷抵抗をつないだとき、負荷抵抗に流れる電流値[A]はどれか。

1. 0.50
2. 0.75
3. 1.00
4. 1.25
5. 1.50

午前-49 図の回路の合成キャパシタンス [μF] に最も近いのはどれか。

1. 0.42
2. 0.52
3. 2.4
4. 4.5
5. 10



午前-50 正しいのはどれか。

1. 半導体の抵抗は温度とともに高くなる。
2. p 形半導体の多数キャリアは電子である。
3. シリコンにリンを加えると p 形半導体になる。
4. トランジスタは能動素子である。
5. 理想ダイオードの逆方向抵抗はゼロである。

午前-51 図の構造を持つ電子デバイスは何か。

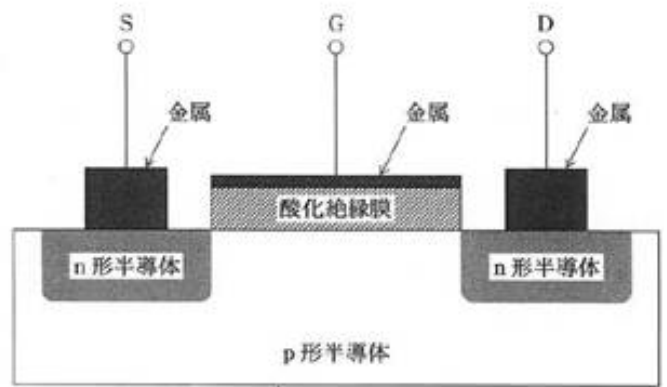
1. バイポーラトランジスタ

2. MOS-FET

3. 接合形 FET

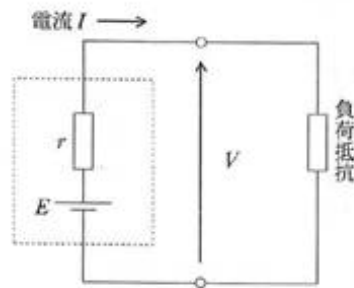
4. サイリスタ

5. フォトダイオード

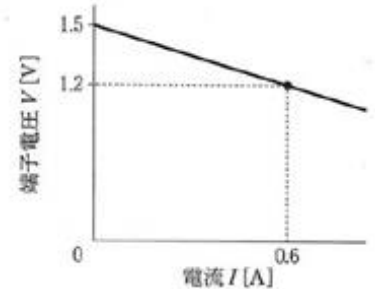


午前-52 図Aの回路における端子電圧 V と電流 I の関係を図Bに示す。この電池に $2.5\ \Omega$ の負荷抵抗を接続したとき、電流 I [A] はどれか。ただし、図Aの点線内は電池の等価回路である。

1. 0.3
2. 0.4
3. 0.5
4. 0.6
5. 0.7

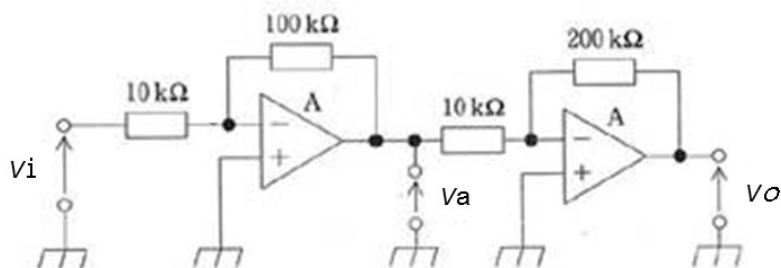


図A



図B

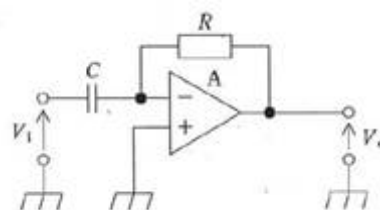
午前-53 図の回路で V_a が 20mV のとき $V_i[\text{mV}]$ と $V_o[\text{mV}]$ の正しい組合せはどれか。ただし、Aは理想演算増幅器とする。



1. $V_i = -2$ 、 $V_o = -400$
2. $V_i = -1$ 、 $V_o = -200$
3. $V_i = -1$ 、 $V_o = 200$
4. $V_i = 2$ 、 $V_o = 200$
5. $V_i = 2$ 、 $V_o = 400$

午前-54 図の回路はどれか。ただし、Aは理想演算増幅器とする。

1. 積分回路
2. 微分回路
3. 反転増幅回路
4. 非反転増幅回路
5. 差動増幅回路



午前-55 振幅変調(AM)において変調波が $1\sim 2\text{kHz}$ の周波数帯域を持つ信号で搬送波の周波数が 1.000kHz であるとき、被変調波の側波について正しいのはどれか。

- a. 上側波帯の最高周波数は 1.002kHz である。
 - b. 上側波帯の最低周波数は 1.000kHz である。
 - c. 下側波帯の最高周波数は 998kHz である。
 - d. 下側波帯の帯域幅は 2kHz である。
 - e. 上・下側波帯の周波数スペクトルは対称である。
1. a,b 2. a,e 3. b,c 4. c,d 5. d,e

午 後

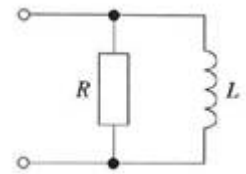
午後-47 断面積 $S[m^2]$ 、長さ $d[m]$ 、導電率 $\sigma [S/m]$ の導体に電流密度 $J[A/m^2]$ の電流が流れているとき、導体の電圧降下 $[V]$ はどれか。

1. Jd/σ
2. $J\sigma d$
3. $Jd/\sigma S$
4. JdS/d
5. JSd/σ

午後-48 波長が短い順に並んでいるのはどれか

1. エックス線 < 極超短波 < 紫外線
2. エックス線 < 紫外線 < 極超短波
3. 紫外線 < 極超短波 < エックス線
4. 極超短波 < エックス線 < 紫外線
5. 極超短波 < 紫外線 < エックス線

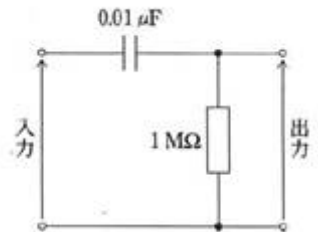
午後-49 図の回路のインピーダンスの大きさはどれか。ただし、 ω は角周波数とする。



1. $\sqrt{R^2 + \omega^2 L^2}$
2. $\omega RL / (R + \omega L)$
3. $\omega RL / \sqrt{R^2 + \omega^2 L^2}$
4. $R / \sqrt{R^2 + \omega^2 L^2}$
5. $\omega L / \sqrt{R^2 + \omega^2 L^2}$

午後-50 図の回路について正しいのはどれか。

- a. 低域通過特性を示す。
- b. 微分回路に用いられる。
- c. 時定数は $10ms$ である。
- d. 出力波形の位相は入力波形より進む。
- e. 遮断周波数は約 $50Hz$ である。



1. a,b,c

2. a,b,e

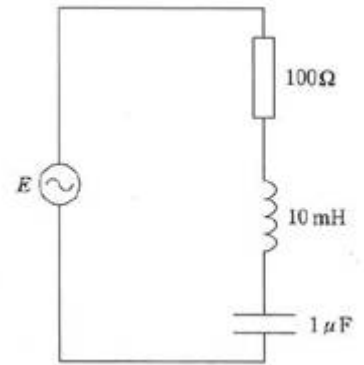
3. a,d,e

4. b,c,d

5. c,d,e

午後-51 図の直列共振回路のQ(電圧拡大率)に最も近いのはどれか。

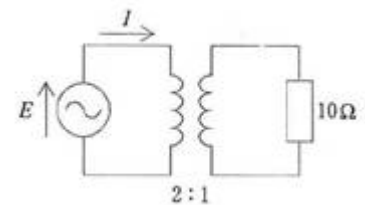
1. 0.7
2. 1.0
3. 1.4
4. 2.0
5. 2.8



午後-52 図の変圧器の一次側電流が2Aのとき、電圧E[V]はどれか。

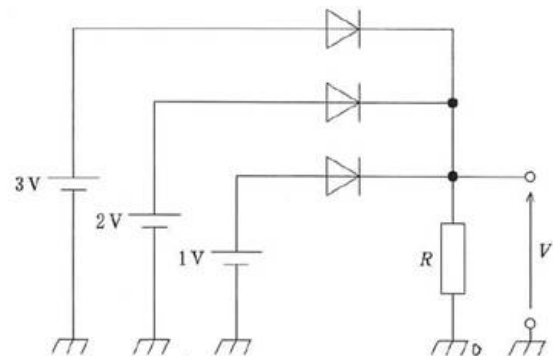
ただし、変圧器の巻数比は2:1とする。

1. 10
2. 20
3. 40
4. 80
5. 160



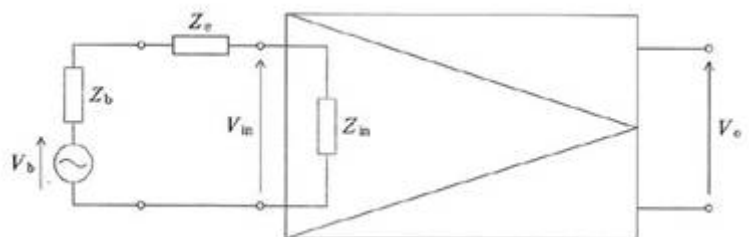
午後-53 図の回路の出力電圧[V]はどれか。ただし、ダイオードは理想ダイオードとする。

1. 1
2. 2
3. 3
4. 5
5. 6



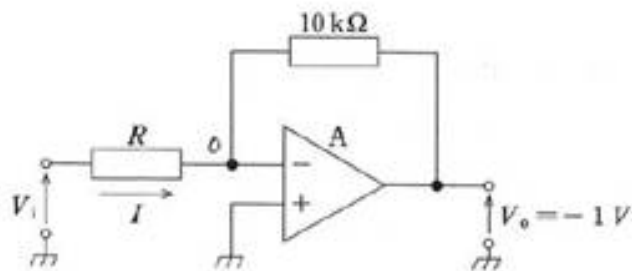
午後-54 信号源の電圧 V_b を図の増幅回路(増幅度 K) で計測するとき、出力 $V_a \doteq KV_b$ となる条件はどれか。ただし、増幅回路の入力インピーダンスを Z_{in} 、信号源の内部インピーダンスを Z_b 、リード線のインピーダンスを Z_e とする。

1. $Z_{in} = Z_b$
2. $Z_{in} \gg (Z_b + Z_e)$
3. $Z_{in} \ll (Z_b + Z_e)$
4. $Z_{in} = Z_e$
5. $Z_{in} = 0$



午後-55 図の回路の電圧増幅度を 20dB とするとき、抵抗 R に流れる電流 I [mA]はどれか。ただし、 A は理想演算増幅器とする。

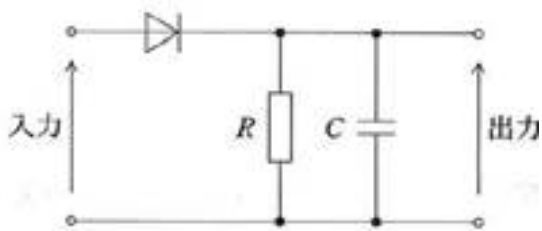
1. 0.01
2. 0.1
3. 1
4. 10
5. 100



午後-56 1V の同相雑音が混入する環境下において、CMRR が 80dB である差動増幅器に振幅 1mV の信号を入力した。同相雑音の出力電圧が 10mV であるとき、信号の出力電圧の振幅[mV] はどれか。

1. 0.1
2. 1
3. 10
4. 100
5. 1,000

午後-57 図の回路は、被変調波が入力されると信号波を出力する復調回路として働く。この回路を利用する変調方式はどれか。ただし、ダイオードは理想ダイオードとする。



1. 振幅変調(AM)
2. 周波数変調(FM)
3. 位相変調(PM)
4. パルス符号変調(PCM)
5. パルス位置変調(PPM)

【第 26 回】

午 前

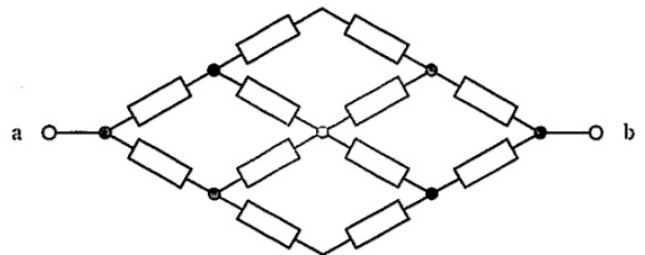
午前-45 6cm 離れた 2 点 A、B にそれぞれ Q [C]、 $4Q$ [C] の正の点電荷がある。3 個目の点電荷を線分 AB 上に置くとき、これに働く力がつりあう A からの距離 [cm] はどれか。

1. 1.0
2. 1.2
3. 1.5
4. 2.0
5. 3.0

午前-46 巻数 20 回のコイルを貫く磁束数が 3 秒間に $0.5Wb$ から $2.0Wb$ まで一定の割合で変化した。コイルに発生する電圧 [V] はどれか。

1. 8.3
2. 10
3. 40
4. 75
5. 90

午前-47 R [Ω] の抵抗 12 個を図のように上下左右対称に接続したとき、ab 間の合成抵抗は R の何倍か。



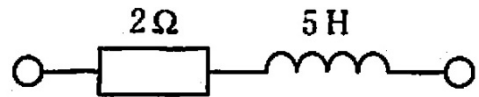
1. 0.5
2. 1
3. 1.5
4. 2
5. 3

午前-48 最大目盛 10V の電圧計に $32k\Omega$ の倍率器を直列接続すると測定可能な最大電圧が 50V になった。この電圧計の内部抵抗 [$k\Omega$] はどれか。

1. 1.6
2. 4.0
3. 6.4
4. 8.0
5. 16

午前-49 図に示す回路の時定数 [s] はどれか。

1. 0.40
2. 2.5
3. 5.0
4. 7.0
5. 0



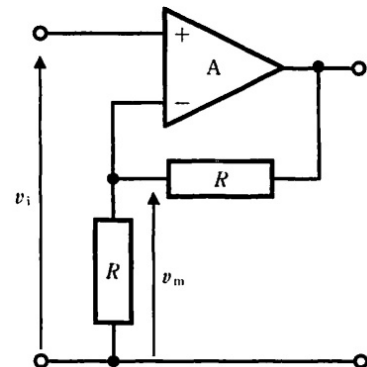
午前-50 電磁効果トランジスタ (FET) について誤っているのはどれか。

- a. FET には接合形と金属酸化膜形の二種類がある。
- b. MOS-FET は金属-酸化膜-半導体の構造をもつ。
- c. FET の n 形チャネルのキャリアは正孔である。
- d. FET ではゲート電流でドレイン電流を制御する。
- e. FET の入力インピーダンスはバイポーラトランジスタに比べて大きい。

1. a,b 2. a,e 3. b,c 4. c,d 5. d,e

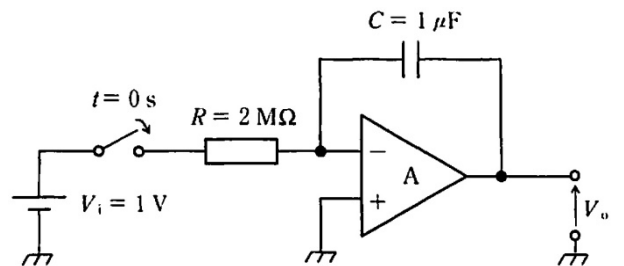
午前-51 図の回路について、入力電圧 V_i と電圧 V_m の間に成り立つ関係式で正しいのはどれか。ただし、A は理想演算増幅器とする。

1. $V_m = -2V_i$
2. $V_m = -V_i$
3. $V_m = 0$
4. $V_m = V_i$
5. $V_m = 2V_i$

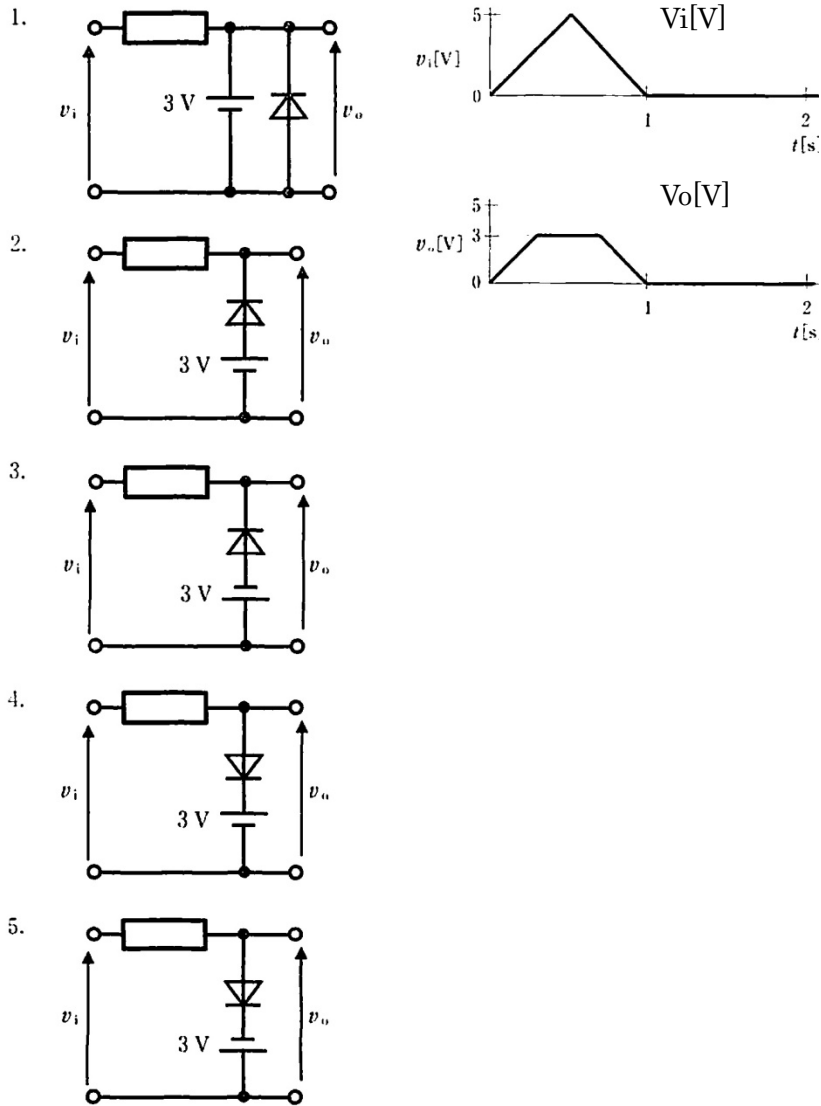


午前-52 図の回路において時刻 $t = 0$ s でスイッチを閉じた。出力電圧 V_o の経過を表す式はどれか。ただし、コンデンサの初期電荷はゼロとし、A は理想演算増幅器とする。

1. $V_o = 2t$
2. $V_o = -2t$
3. $V_o = 0$
4. $V_o = 1/2t$
5. $V_o = -1/2t$



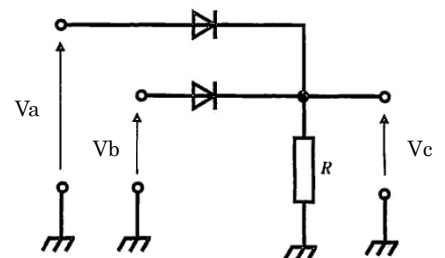
午前-53 図に示すような波形の入力電圧 V_i が加えられたとき、出力電圧 V_o の波形を出力する回路はどれか。ただし、ダイオードは理想ダイオードとする。



1. 1 2. 2 3. 3 4. 4 5. 5

午前-54 図の回路で V_a が 5V 、 V_b が 3V のとき、 V_c [V] はどれか。ただし、ダイオードは理想ダイオードとする。

1. - 2
 2. 2
 3. 3
 4. 5
 5. 8



午 後

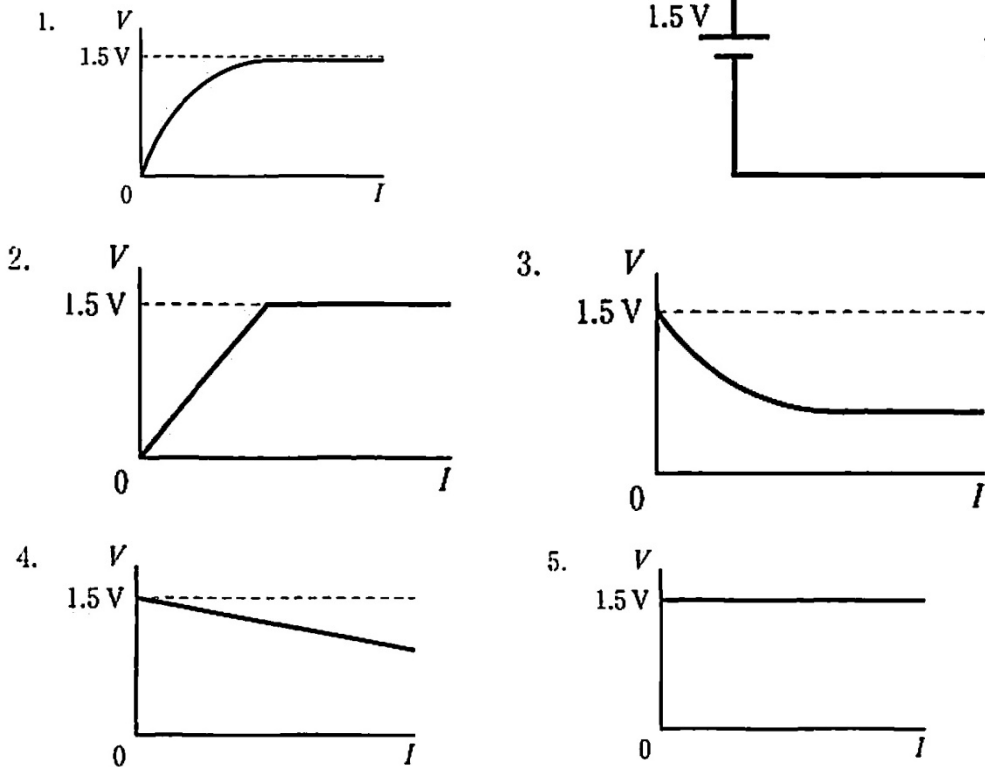
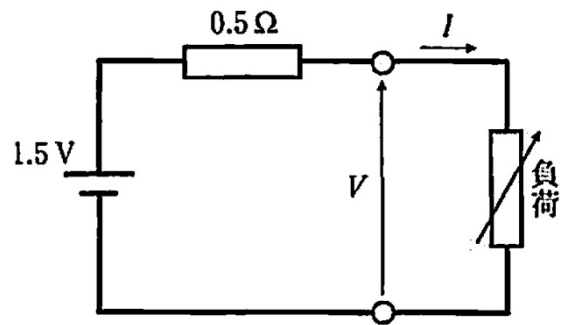
午後-47 $10\ \mu\text{F}$ のコンデンサに 0.01C の電荷を充電したときに蓄えられるエネルギー [J] はどれか。

1. 0.005
2. 0.01
3. 5
4. 10
5. 50

午後-48 電磁波でないのはどれか

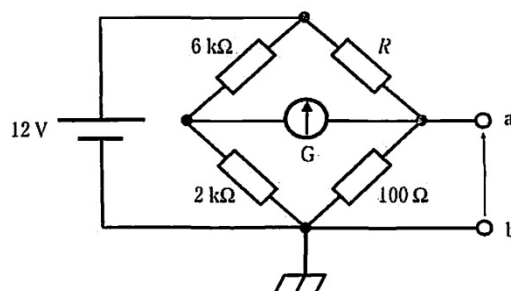
1. 電子線
2. 赤外線
3. 紫外線
4. エックス線
5. ガンマ線

午後-49 起電力 1.5V 、内部抵抗 $0.5\ \Omega$ の直流電圧源に図のように負荷を接続するとき、負荷電流 I の増加に対する端子電圧 V の変化はどれか。



1. 1 2. 2 3. 3 4. 4 5. 5

午後-50 図の回路でRを調整して検流計Gの振れがゼロになったとき、ab間の電圧[V]はどれか。



1. 1
2. 2
3. 3
4. 5
5. 9

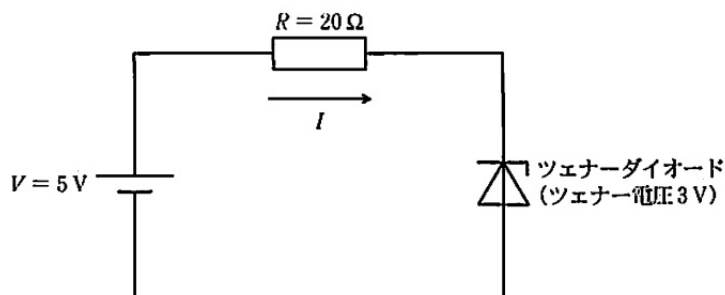
午後-51 RLC直列回路において共振時の電気インピーダンスの大きさはどれか。ただし、 ω は角周波数とする。

1. R
2. $1/\omega C$
3. $\omega L + 1/\omega C$
4. $\sqrt{R^2 + (\omega L)^2}$
5. $\sqrt{\frac{L}{C}}$

午後-52 直流直巻電動機の負荷電流が増加すると、逆に減少するのはどれか。

1. 出力
2. 磁束数
3. トルク
4. 回転数
5. 励磁電流

午後-53 図のツェナーダイオード(ツェナー電圧3V)を用いた回路で抵抗Rに流れる電流I[mA]はどれか。



1. 0
2. 100
3. 150
4. 250
5. 400

午後-54 図1の回路において図2に示す電圧 V_1 と V_2 を入力した場合、出力電圧 V_o の波形で正しいのはどれか。ただし、Aは理想演算増幅器とする

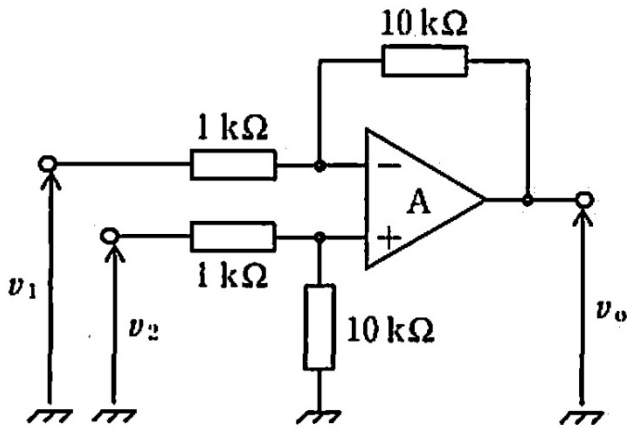


図1

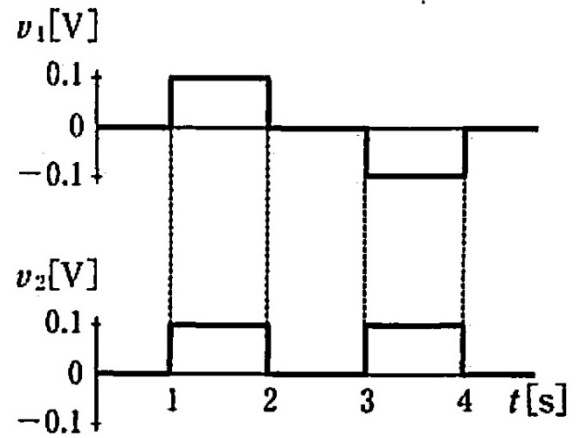
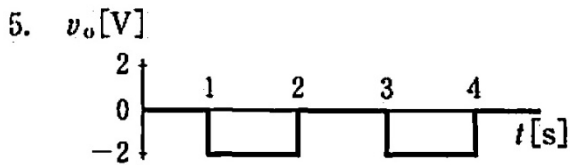
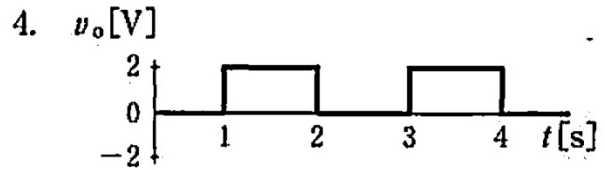
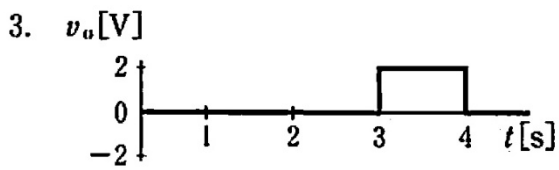
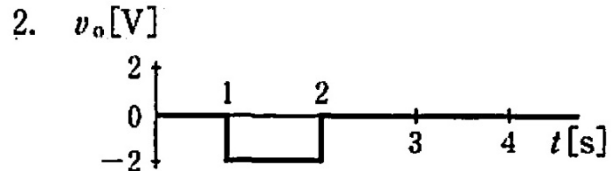
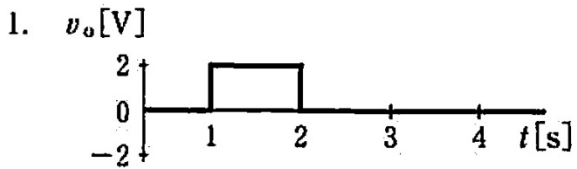


図2



1. 1

2. 2

3. 3

4. 4

5. 5

午後-55 差動増幅器の2つの入力端子間に振幅100mVの同相信号と振幅5mVの逆相信号を同時に入力した。このとき出力では同相信号が5mVに減衰し、逆相信号は1Vに増幅された。この差動増幅器のCMRR [dB] はどれか。ただし、 $\log_{10}2$ を0.3とする。

1. 20
2. 46
3. 52
4. 66
5. 72

【第 27 回】

午 前

午前-46 1kV の電位差で 0.5J のエネルギーを蓄えるコンデンサの容量[μF]はどれか。

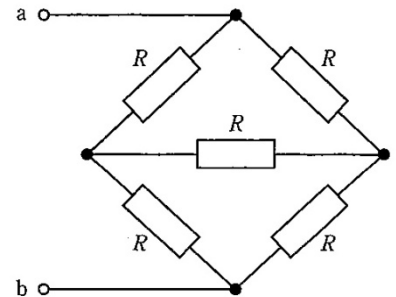
1. 50
2. 10
3. 5
4. 1
5. 0.5

午前-47 巻数 20 のコイルに鎖交する磁束が、0.2s の間に等しい割合で 1Wb から 2Wb に変化するとき、コイルに誘起される起電力[V]はどれか。

1. 5
2. 10
3. 20
4. 50
5. 100

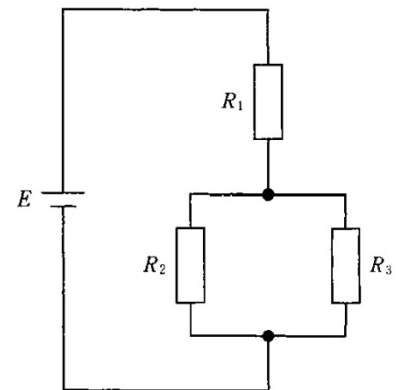
午前-48 $R[\Omega]$ の抵抗 5 個を図のように接続したとき、ab 間の合成抵抗は R の何倍か。

1. 0.5
2. 0.75
3. 0.8
4. 1.0
5. 1.25



午前-49 図の回路で、 R_3 で消費される電力が 1W であるとき、 R_1 で消費される電力[W]はどれか。ただし、 $R_1=1\Omega$ 、 $R_2=R_3=2\Omega$ である。

1. 0.5
2. 1.0
3. 2.0
4. 4.0
5. 5.0



午前-50 インダクタンス 10mH に正弦波交流電流 $2\sqrt{2}\sin(120\pi t)[\text{A}]$ が流れている。正しいのはどれか。

- a. 電流の実効値は 2A である。
- b. 電流の周波数は 60Hz である。
- c. インダクタンスの両端に発生する電圧の実効値は 20mV である。
- d. インダクタンスの両端に発生する電圧は電流より位相が $\pi/2\text{rad}$ 遅れる。
- e. インダクタンスの消費電力は 0W である。

1. a, b, c 2. a, b, e 3. a, d, e 4. b, c, d 5. c, d, e

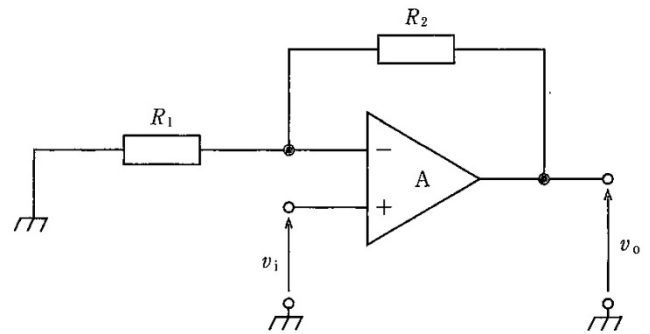
午前-51 正しいのはどれか。

- a. ホール効果が大きい半導体は磁気センサに利用される。
- b. ダイオードのアノードにカソードよりも高い電圧を加えると電流は順方向に流れる。
- c. p 形半導体の多数キャリアは電子である。
- d. MOSFET の入力インピーダンスはバイポーラトランジスタに比べて小さい。
- e. 金属の導電率は温度が高くなると増加する。

1. a, b 2. a, e 3. b, c 4. c, d 5. d, e

午前-52 図の回路で正しいのはどれか。ただし、A は理想演算増幅器である。

- a. 増幅度は $-R_2/R_1$ である。
- b. 入力抵抗は R_1 である。
- c. 抵抗 R_1 と抵抗 R_2 に流れる電流は等しい。
- d. 抵抗 R_1 に加わる電圧は入力電圧 v_i に等しい。
- e. 出力抵抗はゼロである。



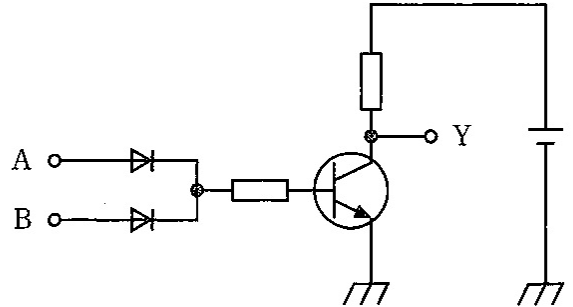
1. a, b, c 2. a, b, e 3. a, d, e 4. b, c, d 5. c, d, e

午前-53 信号電圧が 2V 、SN 比が 66dB である電子回路の雑音電圧 $[\text{mV}]$ はどれか。ただし、 $\log_{10}2=0.3$ とする。

- 1. 1
- 2. 2
- 3. 10
- 4. 20
- 5. 100

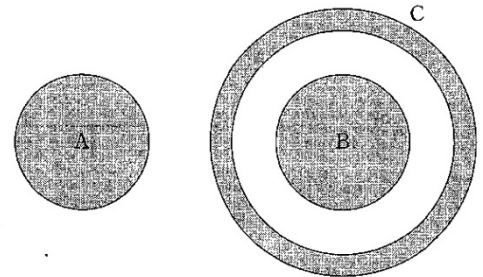
午前-54 図に示した回路と同じ機能を持つ論理回路はどれか。

- 1.
- 2.
- 3.
- 4.
- 5.



午 後

午後-46 導体 A、B、C が図のように配置されている。導体 A に正電荷を付与するとき、正しいのはどれか。ただし、各導体間は絶縁されている。



- a. 導体 C に静電誘導が生じる。
- b. 導体 C 内に電界が生じる。
- c. 導体 B の表面に負の電荷が誘起される。
- d. 導体 C の電位が変化しても導体 B の電位は変化しない。
- e. 導体 C を接地すると導体 B が静電シールドされる。

1. a, b 2. a, e 3. b, c 4. c, d 5. d, e

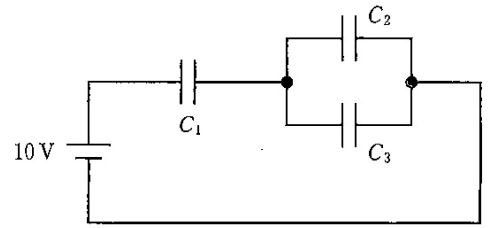
午後-47 電磁波について正しいのはどれか。

- a. 波長は周波数に比例する。
- b. 水中での伝搬速度は光速である。
- c. エックス線は回折しない。
- d. 緑色光は青色光よりも波長が長い。
- e. 周波数が高いほど直進性が強い。

1. a, b 2. a, e 3. b, c 4. c, d 5. d, e

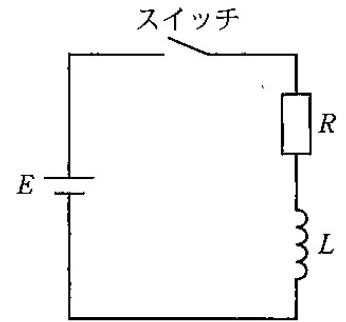
午後-48 図の回路で、コンデンサ C_1 にかかる電圧[V]はどれか。
 ただし、 $C_1=2\mu\text{F}$ 、 $C_2=C_3=1.5\mu\text{F}$ である。

1. 2
2. 3
3. 4
4. 6
5. 8



午後-49 図の回路において、 $t=0$ でスイッチを入れた。正しいのはどれか。

1. 時定数は LR である。
2. 直後に抵抗にかかる電圧は E となる。
3. 直後に流れる電流は E/R となる。
4. 時間が十分に経過すると抵抗にかかる電圧は $E/2$ となる。
5. 時間が十分に経過すると抵抗で消費される電力は E^2/R となる。

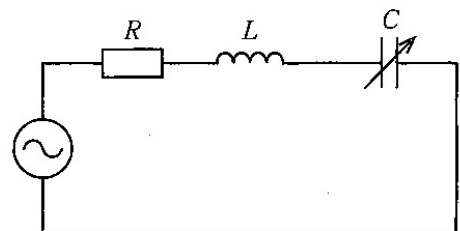


午後-50 $1/1+j\sqrt{3}$ の偏角[rad]はどれか。ただし、 j は虚数単位である。

1. $-\pi/3$
2. $-\pi/6$
3. 0
4. $\pi/6$
5. $\pi/3$

午後-51 図の正弦波交流回路($f=50\text{Hz}$)で静電容量が $10\mu\text{F}$ のとき電流が最大になった。 L の値[H]に最も近いのはどれか。ただし、 π^2 はおよそ 10 である。

1. 0.01
2. 0.1
3. 1
4. 10
5. 100



午後-52 1次巻線数 n_1 、2次巻線数 n_2 の理想変圧器について正しいのはどれか。

- a. 交流電圧の変換に用いられる。
- b. コイルに発生する誘導起電力を利用している。
- c. 1次と2次のインピーダンス比は巻数の二乗に反比例する。
- d. 1次電圧を V_1 、2次電圧を V_2 としたとき $V_1/V_2=n_2/n_1$ が成立する。
- e. 1次電流を i_1 、2次電流を i_2 としたとき $i_2/i_1=n_1/n_2$ が成立する。

1. a, b, c
2. a, b, e
3. a, d, e
4. b, c, d
5. c, d, e

午後-53 図1の回路において図2に示す電圧 V1 と V2 を入力した場合、出力電圧 V0 の波形で正しいのはどれか。ただし、A は理想演算増幅器とする。

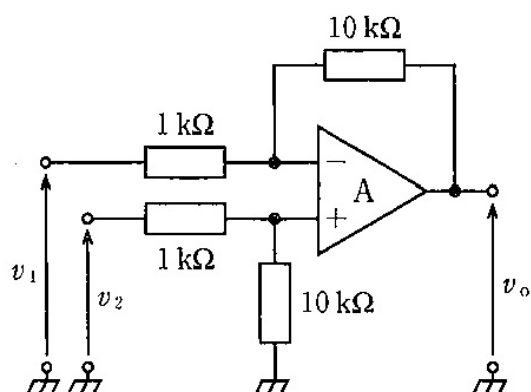


図 1

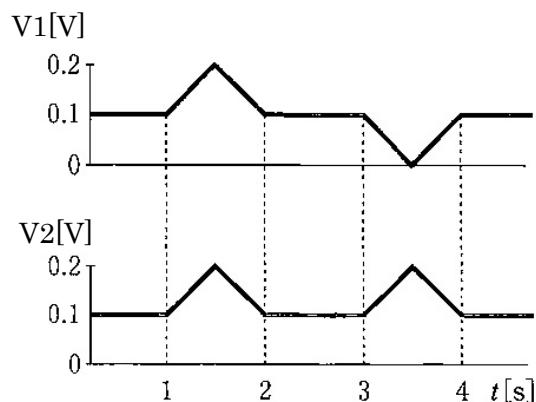
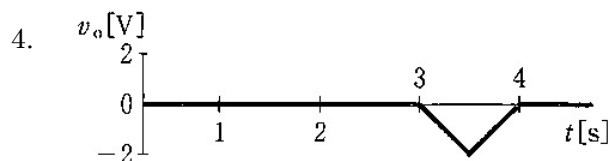
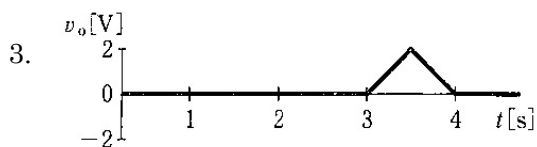
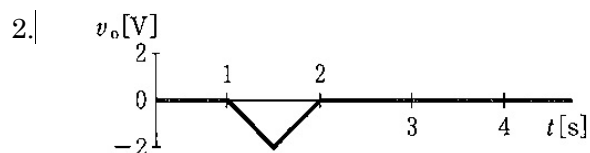
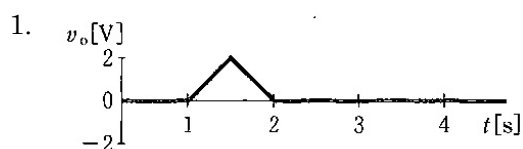
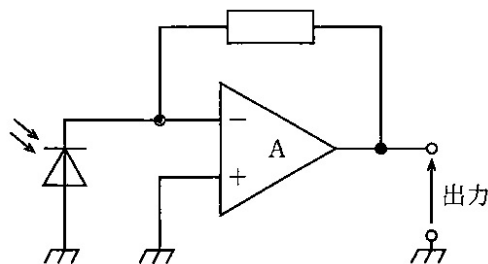


図 2

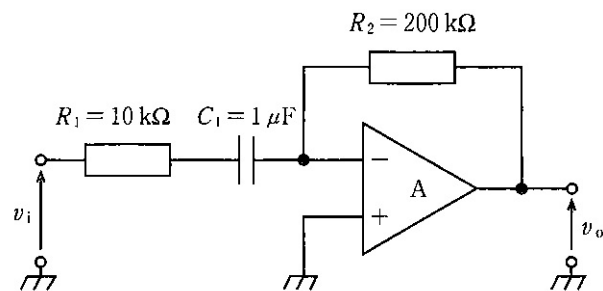


午後-54 図は照度計などに用いられるフォトダイオードを用いた光計測回路であり、入射光強度に比例した電圧が出力される。この回路がもつ機能はどれか。ただし、A は理想演算増幅器とし、フォトダイオードは入射光に応じた電流を出力するものとする。

1. 電圧電流変換
2. 電圧増幅
3. 電流電圧変換
4. 乗算
5. 加減算



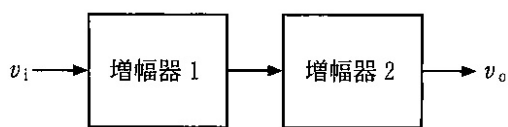
午後-55 図の回路について、正しいのはどれか。ただし、Aは理想演算増幅器とする。



- a. 時定数は 20ms である。
- b. 通過域での増幅度は 20dB である。
- c. 直流成分はカットされる。
- d. コンデンサ C1 と抵抗 R2 に流れる電流は等しい。
- e. 入力インピーダンスは抵抗 R1 と R2 で決まる。

1. a, b 2. a, e 3. b, c 4. c, d 5. d, e

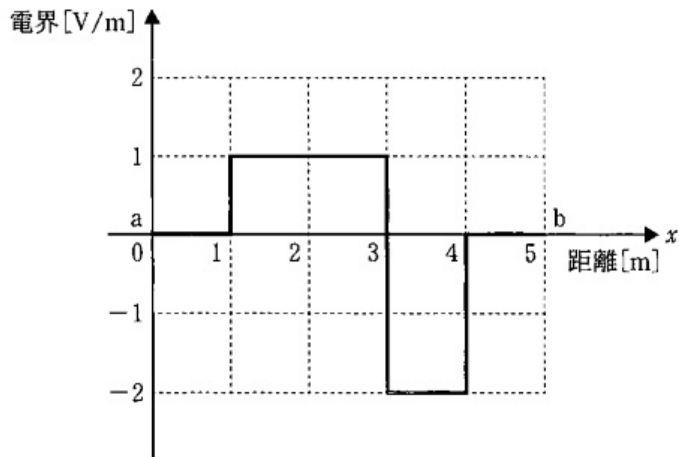
午後-56 図のような 2 段構成の増幅器の入力 V1 に振幅 1mV の信号を入力したところ出力 V_o の振幅は 1V であった。増幅器 1 の増幅度が 26dB であるとき、増幅器 2 の増幅度[dB]はどれか。



- 1. 14
- 2. 20
- 3. 34
- 4. 46
- 5. 50

【第 28 回】

午前-47 x 軸方向に電界が存在する平面上で、2 点 ab 間の電界分布が図のようになっているとき、ab 間の電位差[V]はどれか。



1. -2 2. 0 3. 1 4. 2 5. 4 <

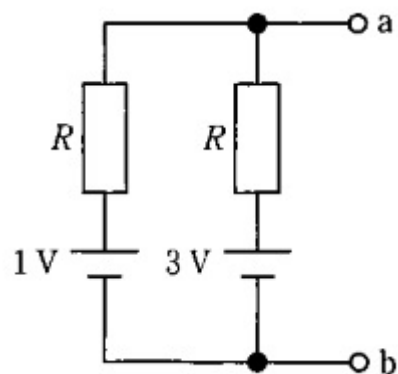
午前-48 無限に長いソレノイドに電流を流すとき正しいのはどれか。

- a. 外部磁界と内部磁界の強さは等しい。
- b. 外部磁界の方向はソレノイドの中心軸方向と平行である。
- c. 内部磁界の方向はソレノイドの中心軸方向と直交する。
- d. 内部磁界の強さは単位長さ当たりの巻数に比例する。
- e. インダクタンスの消費電力は 0W である。

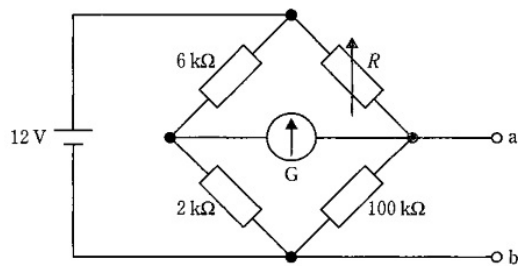
1. a, b 2. a, e 3. b, c 4. c, d 5. d, e

午前-49 図の回路で ab 間の電圧[V]に最も近いのはどれか

- 1. 1
- 2. 1.5
- 3. 2
- 4. 3
- 5. 4

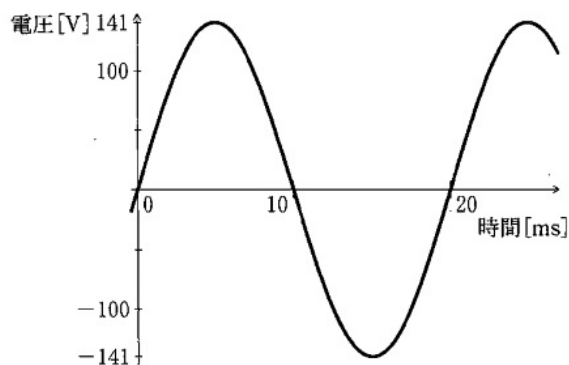


午前-50 図の回路で R を調整して検流計 G の振れがゼロになったとき、ab 間の電圧[V]はどれか。



1. 1 2. 2 3. 3 4. 6 5. 9

午前-51 図の正弦波交流電圧波形について正しいのはどれか。



- a. 周波数は 50Hz である。
- b. 角周波数は 50π rad/s である。
- c. 周期は 10 ms である。
- d. 電圧の平均値は 110V である。
- e. 電圧の実効値は 100V である。

1. a, b 2. a, e 3. b, c 4. c, d 5. d, e

午前-52 $a+jb$ の偏角が $(\pi/6)$ rad となる a 、 b の組合せはどれか。ただし、 j は虚数単位である。

- 1. $a=1$ 、 $b=1$
- 2. $a=\sqrt{2}$ 、 $b=1$
- 3. $a=\sqrt{3}$ 、 $b=1$
- 4. $a=2$ 、 $b=\sqrt{2}$
- 5. $a=2$ 、 $b=\sqrt{3}$

午前-53 正しいのはどれか。

- a. CMOS回路は消費電力が少ない。
- b. LEDはpn接合の構造をもつ。
- c. FETではゲート電圧でドレイン電流を制御する。
- d. 接合型FETは金属-酸化膜-半導体の構造をもつ。
- e. バイポーラトランジスタは電圧制御素子である。

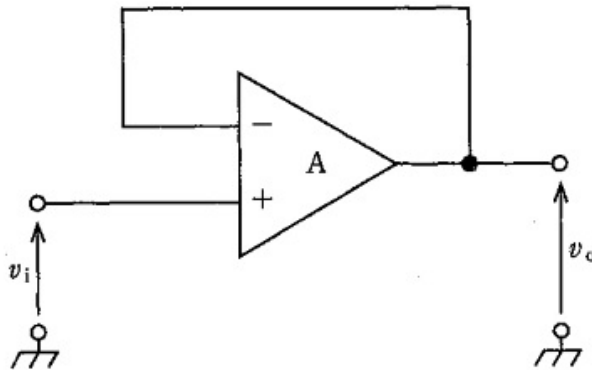
1. a, b, c 2. a, b, e 3. a, d, e 4. b, c, d 5. c, d, e

午前-54 一次電池はどれか。

- a. リチウムイオン電池
- b. 太陽電池
- c. 酸化銀電池
- d. マンガン電池
- e. ニッケル水素電池

1. a, b 2. a, e 3. b, c 4. c, d 5. d, e

午前-55 図の回路について正しいのはどれか。ただし、Aは理想演算増幅器である。



- a. 入力インピーダンスは無限大である。
- b. 電圧増幅度は0dBである。
- c. 入力電圧 V_i と出力電圧 V_o は逆位相である。
- d. 正帰還が用いられている。
- e. インピーダンス変換の働きをする。

1. a, b, c 2. a, b, e 3. a, d, e 4. b, c, d 5. c, d, e

午前-56 図1の電圧 v_i を図2の回路に入力したときの出力電圧 v_o の波形はどれか。

ただし、Aは理想演算増幅器とし、 v_o の初期値は0V、 $CR = 1$ sとする。

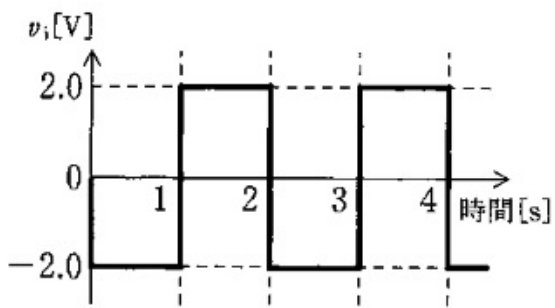


図1

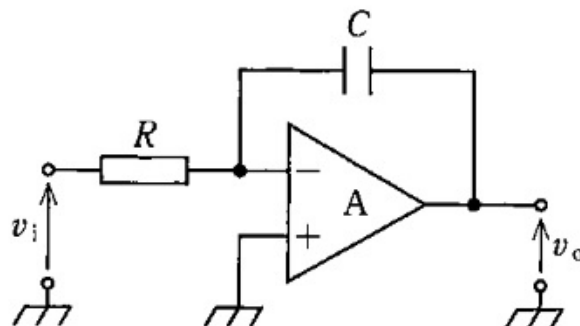
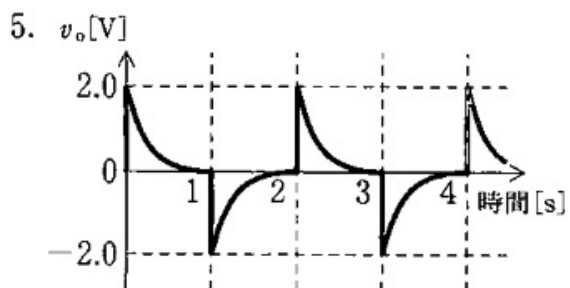
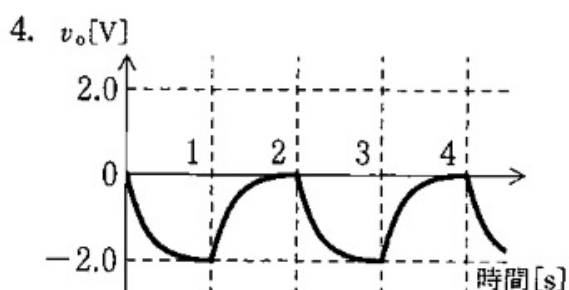
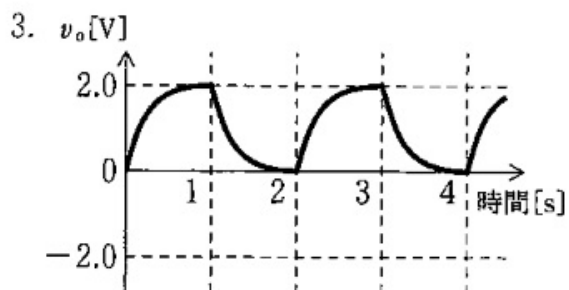
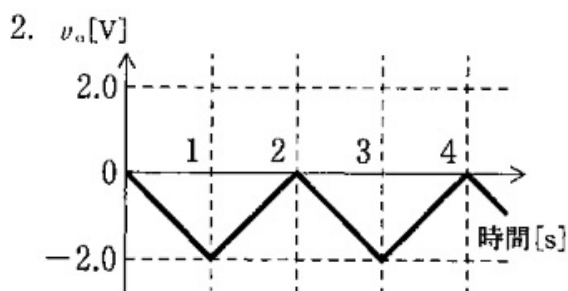
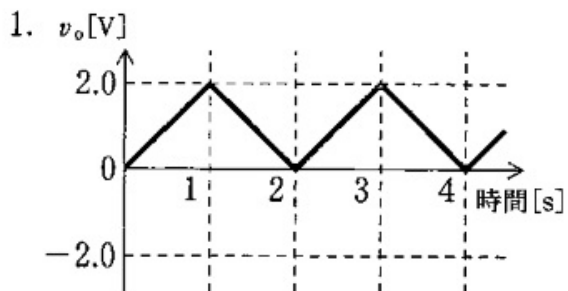


図2



1 2 3 4 5

午後-45 比誘電率が最も大きいのはどれか。

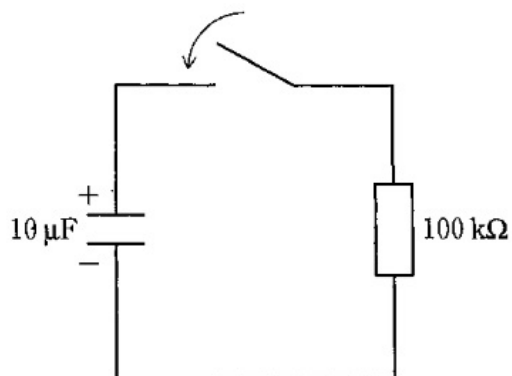
1. 水素
2. 空気
3. エチルアルコール
4. 水
5. 塩化ナトリウム

午後-46 通信周波数 1.5GHz 帯の携帯電話が出す電磁波の波長[cm]に最も近いのはどれか。ただし、光速を $3.0 \times 10^8 \text{m/s}$ とする

1. 1
2. 2
3. 5
4. 10
5. 20

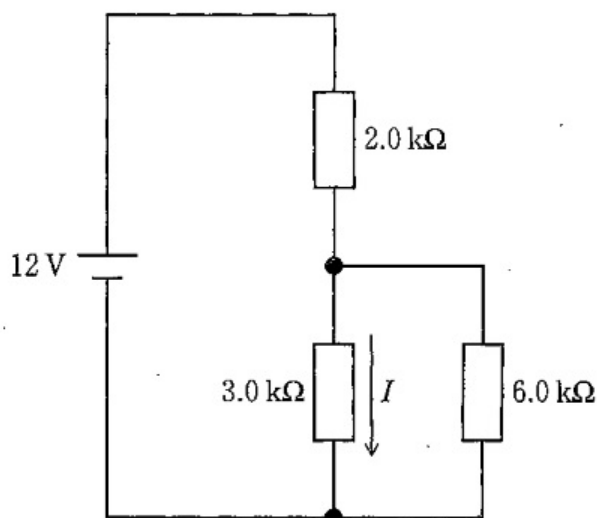
午後-47 図の回路でコンデンサに初期電荷が存在している。スイッチを閉じてから 1 秒後の電流値を、スイッチを閉じた直後の電流値と比較した時の比で最も近いのはどれか。ただし、自然対数の底 $e = 2.73$ とする。

1. 0.76
2. 0.63
3. 0.50
4. 0.37
5. 0.24



午後-48 図の回路で 3.0kΩの抵抗を流れる電流 I[mA] はどれか。

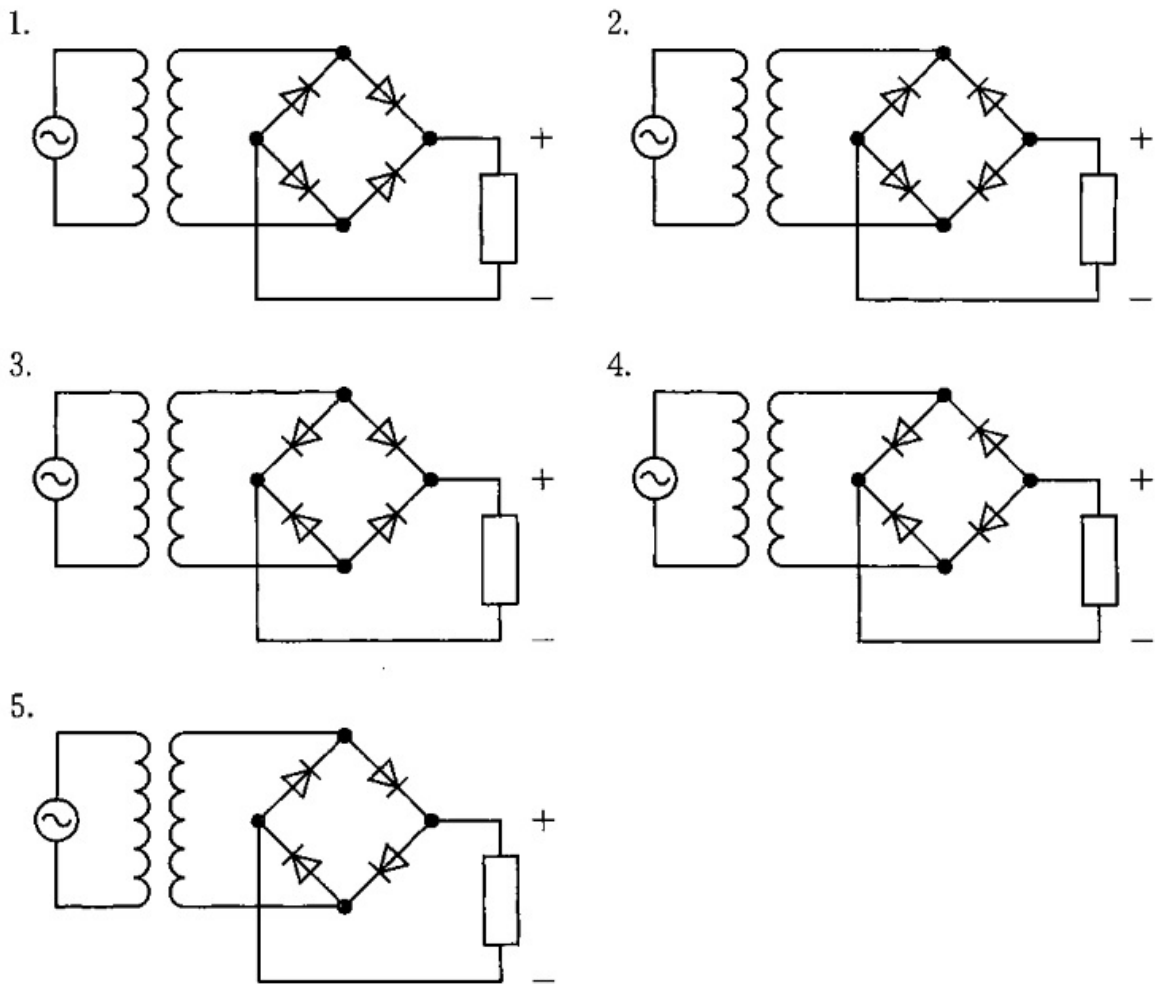
1. 1.0
2. 1.5
3. 2.0
4. 3.0
5. 4.8



午後-49 変圧器の 200 回巻きの 1 次側コイルに 100V の正弦波交流電圧を加えた。この変圧器の 2 次側コイルから 50V の電圧を取り出したい場合、2 次側コイルの巻数[回]はどれか。ただし、変圧器は理想変圧器とする。

1. 50
2. 100
3. 200
4. 500
5. 800

午後-50 全波整流回路として正しく動作するのはどれか。



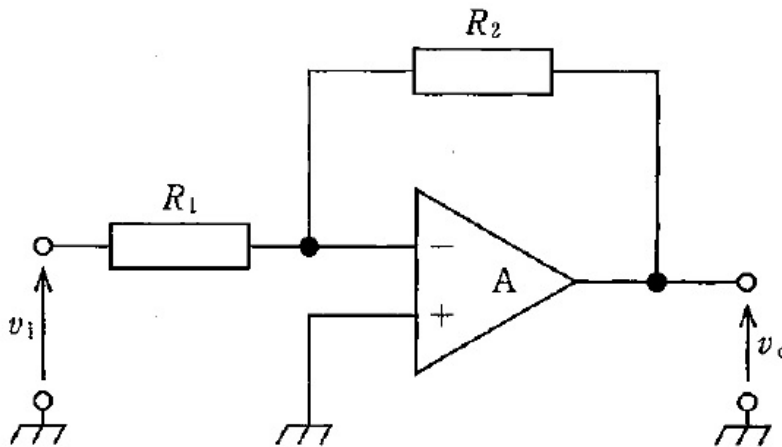
1. 2. 3. 4. 5.

午後-51 理想演算増幅器について正しいのはどれか。

- a. 周波数帯域幅は無限大である。
- b. 出力インピーダンスは無限大である。
- c. 同相除去比(CMRR)はゼロである。
- d. 入力端子に流れ込む電流はゼロである。
- e. スルーレートは無限大である。

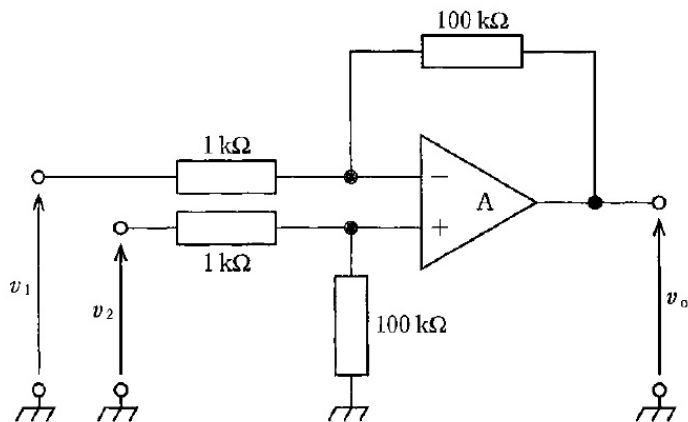
1. a, b, c 2. a, b, e 3. a, d, e 4. b, c, d 5. c, d, e

午後-52 図の回路は、電圧増幅度 26dB、入力抵抗 100kΩの増幅回路である。抵抗 R1 と R2 の組合せはどれか。
ただし、Aは理想演算増幅器で、 $\log_{10}2=0.3$ とする。



- 1. $R_1=5\text{k}\Omega$ 、 $R_2=100\text{k}\Omega$
- 2. $R_1=100\text{k}\Omega$ 、 $R_2=1\text{M}\Omega$
- 3. $R_1=100\text{k}\Omega$ 、 $R_2=2\text{M}\Omega$
- 4. $R_1=200\text{k}\Omega$ 、 $R_2=4\text{M}\Omega$
- 5. $R_1=200\text{k}\Omega$ 、 $R_2=6\text{M}\Omega$

午後-53 図の回路において出力電圧 V_o [V]はどれか。ただし、入力電圧 $V_1 = 20\text{mV}$ 、 $V_2 = 10\text{mV}$ 、A は理想演算増幅器とする。



1. -10
2. -1
3. 1
4. 10
5. 100

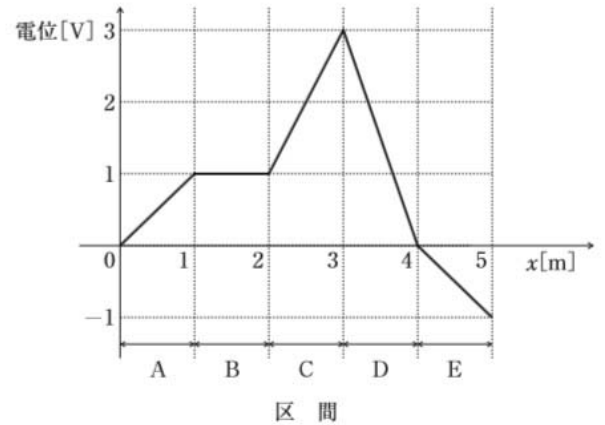
午後-54 差動増幅器の入力端子間に 2mV を入力したとき、 4V の出力が得られた。この入力端子を短絡し、入力端子とアースの間に 1V を入力したとき、 200mV の出力が得られた。この差動増幅器の同相除去比(CMRR)[dB]はどれか。

1. 20
2. 40
3. 60
4. 80
5. 100

【第 29 回】

午前-46 x 軸に沿って図のように電位が変化するとき、区間 A と電界の大きさ(絶対値)が等しい区間はどれか。

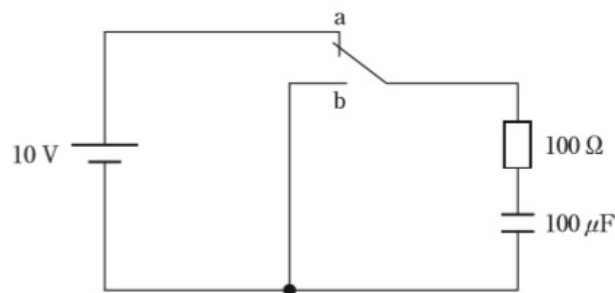
1. B
2. C
3. D
4. E
5. なし



午前-47 電磁波の発生源から距離 15cm の地点で受ける電磁波のエネルギーを W_1 、22cm の地点で受ける電磁波のエネルギーを W_2 とするとき、 W_1/W_2 はどれか。

1. 0.45
2. 0.68
3. 1.5
4. 2.2
5. 7.0

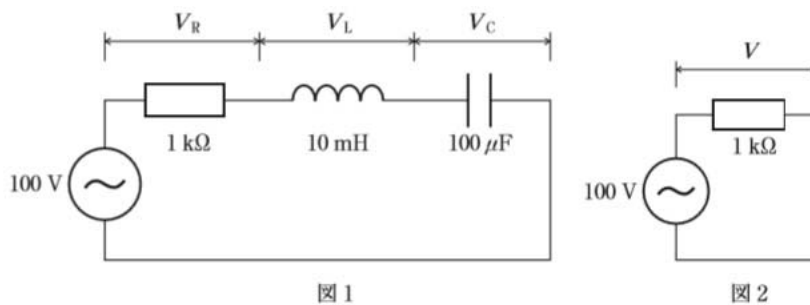
午前-48 図の回路において、スイッチを a 側にして十分時間が経過した後、b 側に切替えた。正しいのはどれか。



- a. 抵抗の最大電流値は 100mA である。
- b. 回路の時定数は 0.1s である。
- c. コンデンサの両端電圧の最大値は 5V である。
- d. コンデンサの両端電圧は指数関数的に増加する。
- e. 抵抗に流れる電流は指数関数的に減少する。

1. a, b
2. a, e
3. b, c
4. c, d
5. d, e

午前-49 図1の交流回路が共振状態にあるとき、抵抗の両端にかかる電圧を V_R とする。図2の交流回路における電圧を V とするとき、 V_R/V はどれか。



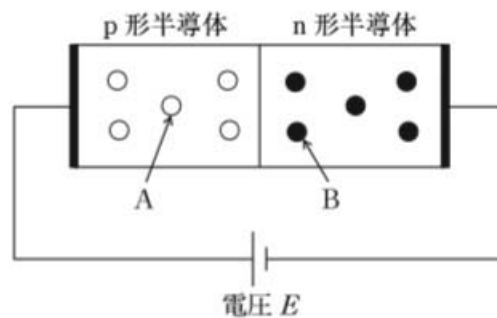
1. $1/2$ 2. $1/\sqrt{2}$ 3. 1 4. $\sqrt{2}$ 5. 2

午前-50 交流無停電電源装置(UPS)に利用されているのはどれか。

- a. インバータ
- b. 検流計
- c. ステッピングモータ
- d. 蓄電池
- e. トランス

1. a, b, c 2. a, b, e 3. a, d, e 4. b, c, d 5. c, d, e

午前-51 図のpn接合で正しいのはどれか。

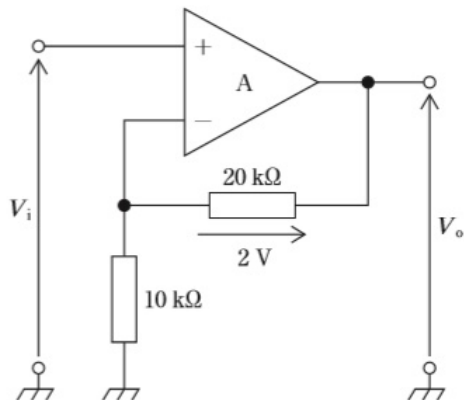


- 1. 多数キャリアAは正孔である。
- 2. 多数キャリアBは正極の方向に移動する。
- 3. 電圧Eを高くすると電流は増加する。
- 4. 電圧Eを高くすると空乏層が大きくなる。
- 5. 電圧Eを高くすると降伏現象が生じる。

1. a, b, c 2. a, b, e 3. a, d, e 4. b, c, d 5. c, d, e

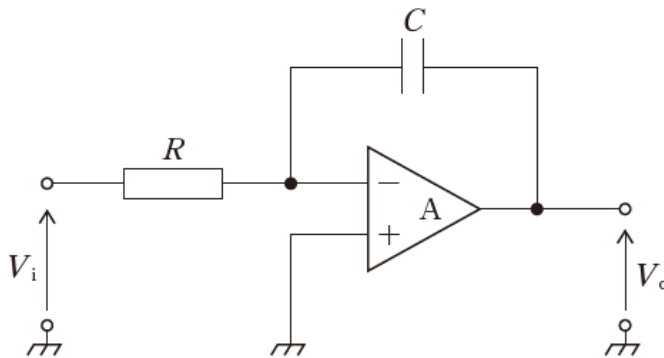
午前-52 図の回路で $20\text{k}\Omega$ の抵抗にかかる電圧が 2V のとき、 V_i と V_o の値で正しいのはどれか。
ただし、A は理想演算増幅器とする。

1. $V_i = 1\text{ V}$ 、 $V_o = 2\text{ V}$
2. $V_i = 1\text{ V}$ 、 $V_o = 3\text{ V}$
3. $V_i = 2\text{ V}$ 、 $V_o = 3\text{ V}$
4. $V_i = 2\text{ V}$ 、 $V_o = 6\text{ V}$
5. $V_i = 3\text{ V}$ 、 $V_o = 1\text{ V}$



午前-53 図の回路で入力電圧 V_i と出力電圧 V_o の関係を表す式はどれか。ただし、A は理想演算増幅器とする。

1. $V_o = -\frac{1}{CR} \int V_i dt$
2. $V_o = -CR \int V_i dt$
3. $V_o = -\frac{R}{C} \int V_i dt$
4. $V_o = -\frac{1}{CR} \frac{dV_i}{dt}$
5. $V_o = -CR \frac{dV_i}{dt}$



午前-54 図1の回路における端子電圧 V と電流 I の関係を図2に示す。この電池の両端子を短絡したとき(負荷抵抗 = 0)、電流 I [A] はどれか。ただし、図1の点線内は電池の等価回路である。

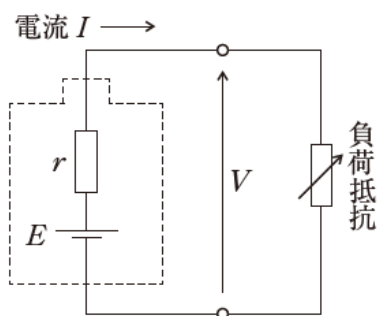


図1

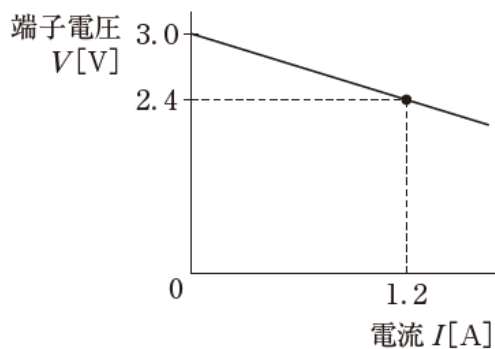


図2

1. 0
2. 1.5
3. 2.0
4. 3.0
5. 6.0

午前-55 差動増幅器の入力端子に振幅 1 mV の逆相信号と振幅 2 V の同相信号が入力された。出力では逆相信号が 2 V に増幅され、同相信号が 100mV に減衰した。この差動増幅器の同相除去比(C M R R)[dB]はどれか。

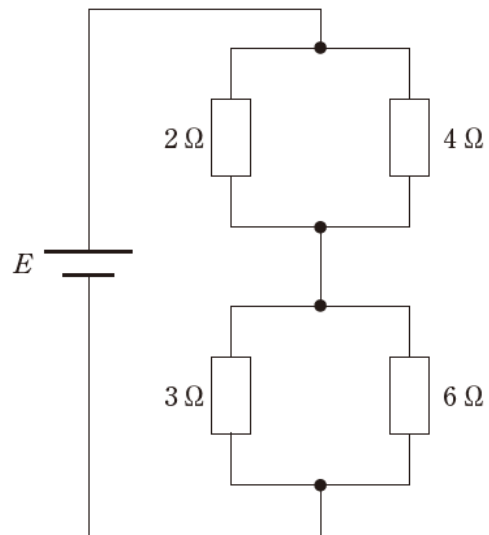
ただし、 $\log_{10}2$ を 0.3 とする。

1. 66
2. 72
3. 86
4. 92
5. 96

午後-46 図の回路で 2Ω の抵抗の消費電力が 2W である。

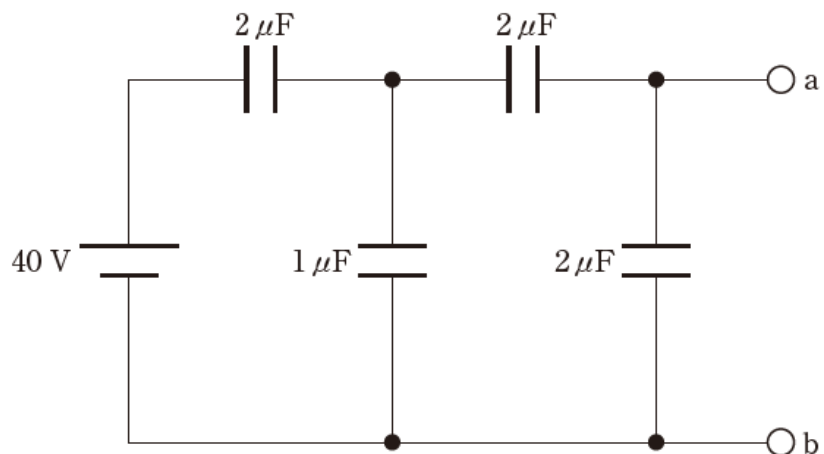
電源電圧 $E[V]$ はどれか。

1. 2
2. 3
3. 4
4. 5
5. 6



午後-47 図の回路において ab 間の電圧[V]はどれか。

1. 5
2. 10
3. 15
4. 20
5. 40

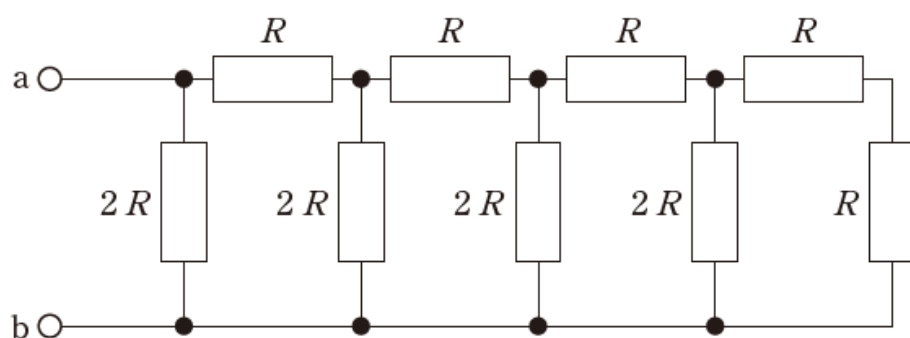


午後-48 2つのコイル間の相互インダクタンスが 0.5H のとき、一方のコイルの電流が 1ms の間に 10mA から 12mA に変化すると、他方のコイルに生じる誘導起電力の大きさ[mV]はどれか。

1. 50
2. 100
3. 250
4. 500
5. 1000

午後-49 図の回路で端子 ab 間の合成抵抗はどれか。

1. $\frac{1}{3}R$
2. $\frac{1}{2}R$
3. R
4. $2R$
5. $3R$



午後-50 開放電圧が 9.0V 、内部抵抗が 20Ω の電池に負荷抵抗を接続すると 300mA の電流が流れた。負荷抵抗の大きさ [Ω]はどれか。

1. 2.0
2. 6.0
3. 10
4. 20
5. 30

午後-51 電源電圧 100V の正弦波交流電源に医療機器を接続したところ、 2A の電流が流れ、 140W の電力が消費された。この医療機器の力率はどれか。

1. 0.3
2. 0.5
3. 0.7
4. 1.0
5. 1.4

午後-52 図1の回路のLEDの電圧電流特性を図2に示す。この回路に流れる電流 I [mA] はどれか。

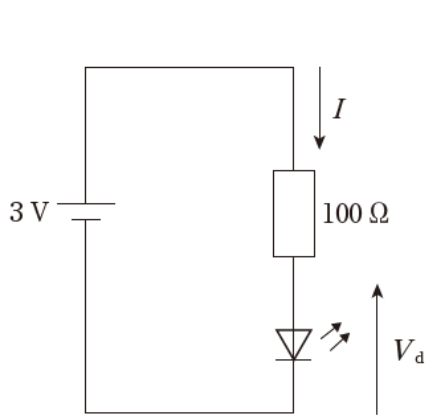


図1

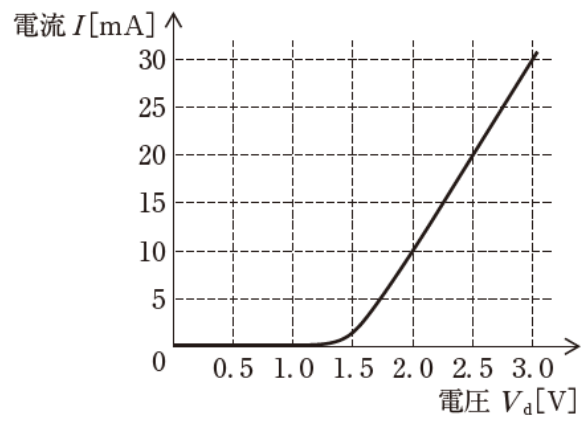
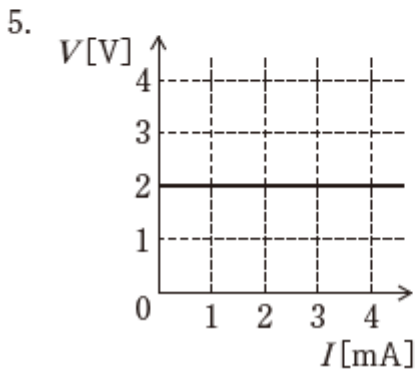
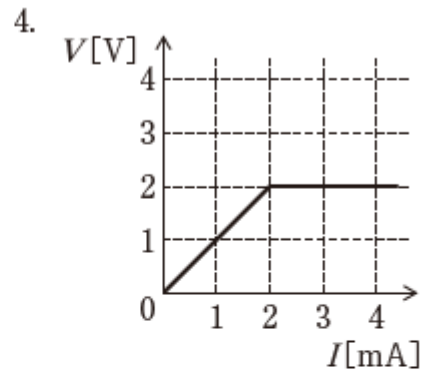
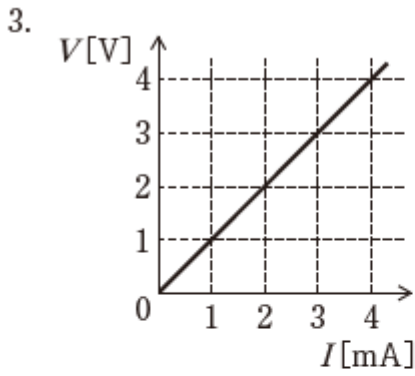
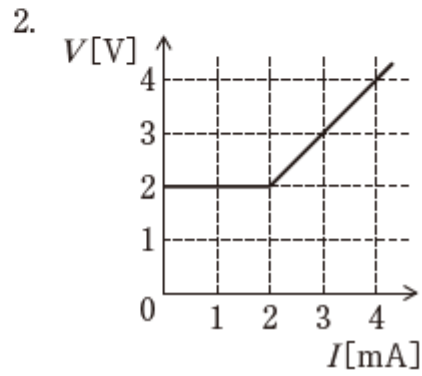
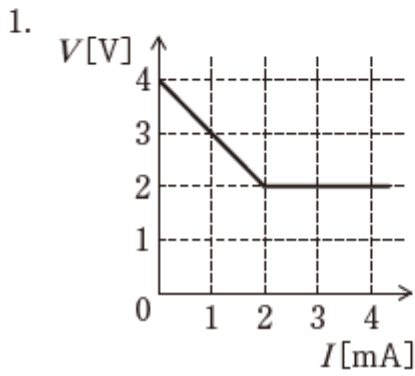
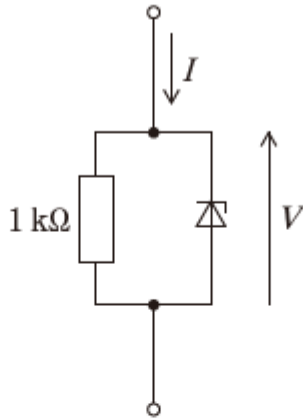


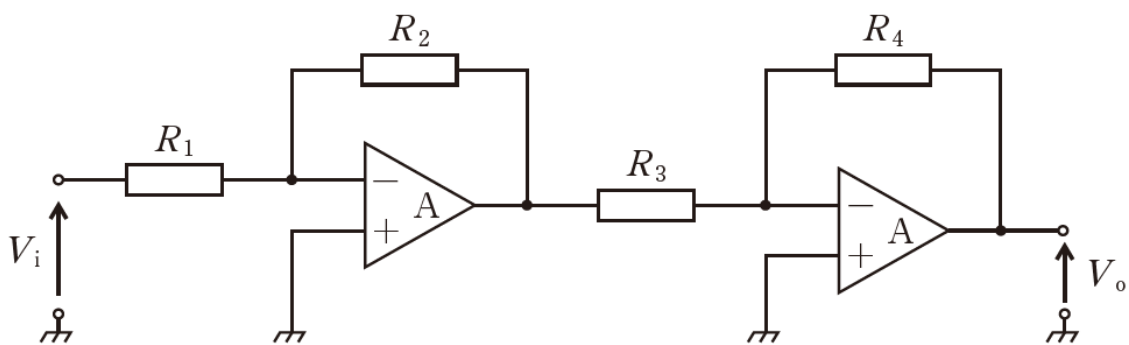
図2

1. 5
2. 10
3. 15
4. 20
5. 30

午後-53 ツェナー電圧 2V のツェナーダイオードを含む図の回路の電流電圧特性で正しいのはどれか。

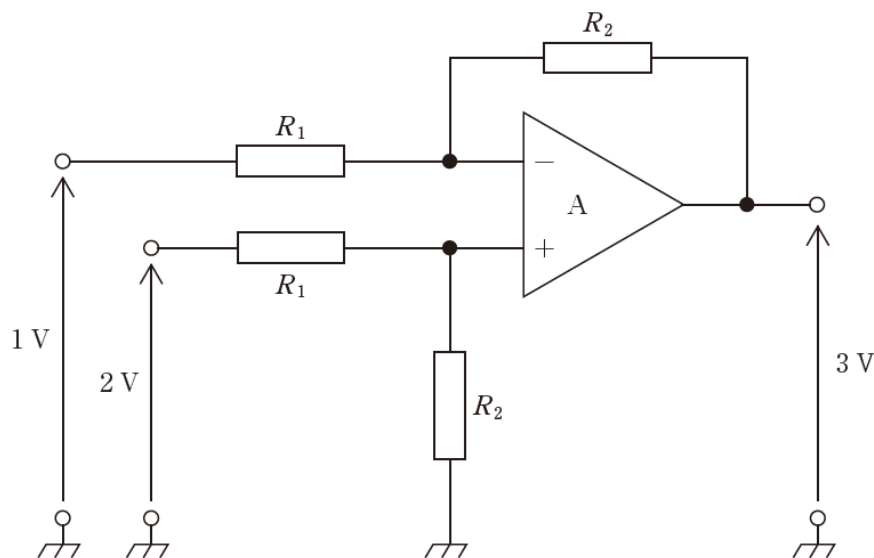


午後-54 図の回路で V_o/V_i はどれか。ただし、A は理想演算増幅器とする。



- | | |
|-------------------------------|-------------------------------|
| 1. $\frac{R_2 R_4}{R_1 R_3}$ | 4. $-\frac{R_1 R_3}{R_2 R_4}$ |
| 2. $-\frac{R_2 R_4}{R_1 R_3}$ | 5. $\frac{R_2 R_3}{R_1 R_4}$ |
| 3. $\frac{R_1 R_3}{R_2 R_4}$ | |

午後-55 図の回路で入出力の電圧値の関係を満たす R_1 と R_2 の比 (R_1/R_2) はどれか。ただし、A は理想演算増幅器とする。

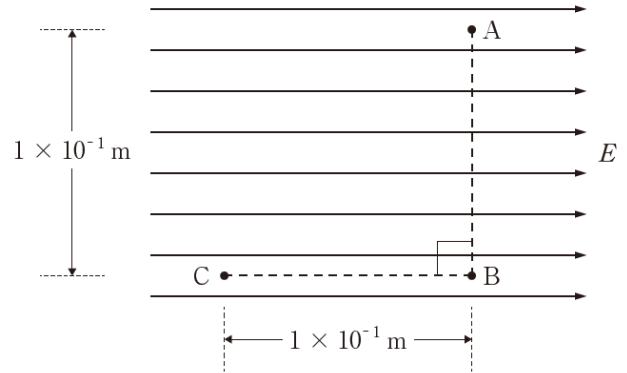


1. 2 : 1
2. 1 : 2
3. 1 : 3
4. 1 : 4
5. 1 : 5

【第 30 回】

午前-45 図のような一様電界 $E=5.0 \times 10^3 \text{V/m}$ 中の点 A に $+1 \text{C}$ の電荷がある。この電荷を点 A→点 B→点 C の経路で移動させたときの仕事[J]はどれか。

1. -1000
2. -500
3. 0
4. 500
5. 1000

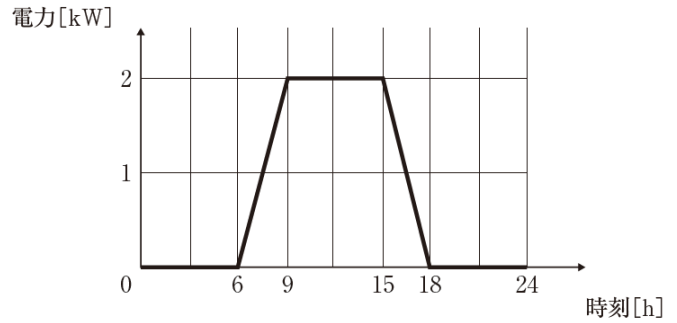


午前-46 10H のインダクタンスをもつコイルに 1A の電流が流れているとき、磁界内に蓄えられているエネルギー[J]はどれか。

1. 1
2. 2
3. 5
4. 10
5. 50

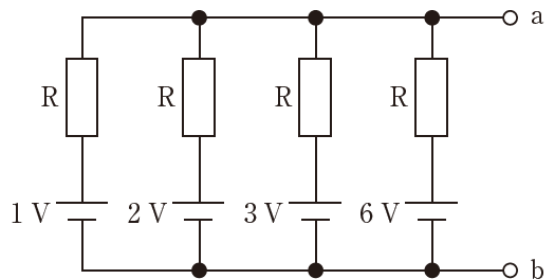
午前-47 使用電力が時間帯によって図のように変化したとき、1 日の仕様電力量[kWh]ははどれか。

1. 2
2. 6
3. 12
4. 18
5. 24



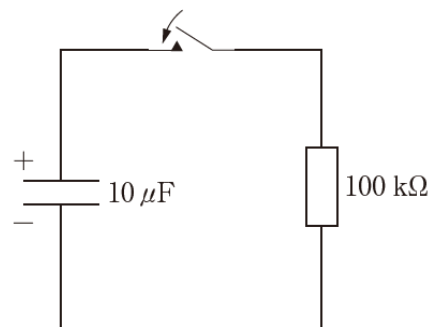
午前-48 図の回路で ab 間の電圧[V]はどれか。ただし、抵抗 R はすべて同じ値とする。

1. 1
2. 2
3. 3
4. 6
5. 12



午前-49 図の回路でコンデンサが 1000V で充電された状態でスイッチを閉じる。スイッチを閉じてから 1 秒後の電流値[mA]に最も近いのはどれか。

1. 10
2. 6.3
3. 5.0
4. 3.7
5. 1.0



午前-50 正弦波交流 $i_1 = 141 \sin\left(100\pi t + \frac{\pi}{3}\right)$ [A], $i_2 = 282 \sin\left(100\pi t - \frac{\pi}{6}\right)$ [A] において、 i_1 , i_2 の位相差 [rad]について正しいのはどれか。

1. i_1 が i_2 より $\frac{\pi}{6}$ 進んでいる。
2. i_1 が i_2 より $\frac{\pi}{2}$ 進んでいる。
3. i_1 が i_2 より $\frac{2\pi}{3}$ 遅れている。
4. i_1 が i_2 より $\frac{\pi}{6}$ 遅れている。
5. i_1 が i_2 より $\frac{\pi}{2}$ 遅れている。

午前-51 正しいのはどれか。

- a. 理想ダイオードの順方向抵抗は無有限大である。
- b. バイポーラトランジスタは電圧制御素子である。
- c. ピエゾ効果が大きい半導体は磁気センサに用いられる。
- d. FET の n 形チャネルの多数キャリアは電子である。
- e. CMOS 回路はバイポーラトランジスタ回路よりも消費電力が少ない。

1. a, b
2. a, e
3. b, c
4. c, d
5. d, e

午前-52 図1の回路に図2に示す電圧 E を入力したとき、ダイオード D_1 に電流が流れる区間はどれか。ただし、ダイオードは理想ダイオードとする。

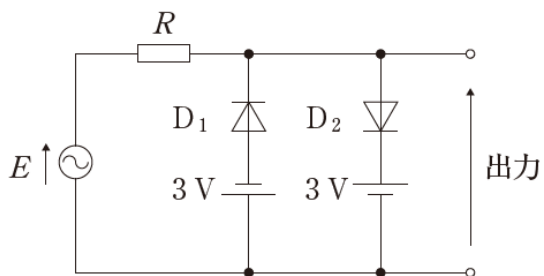


図1

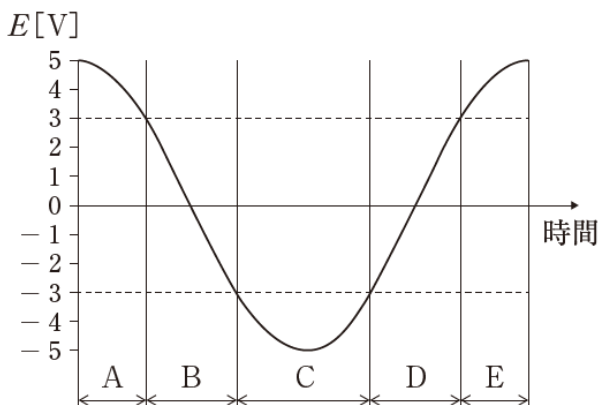
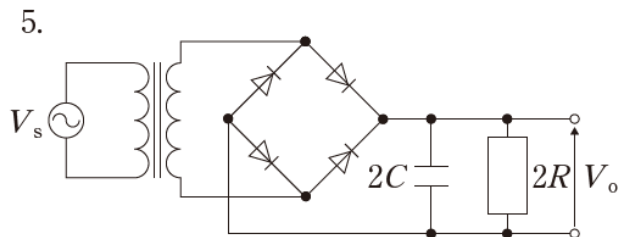
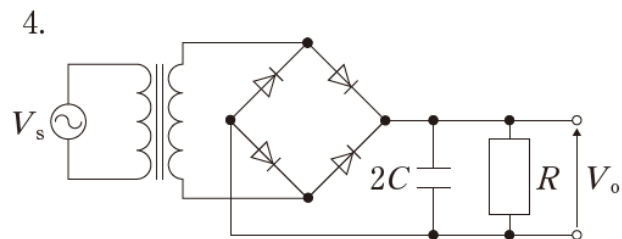
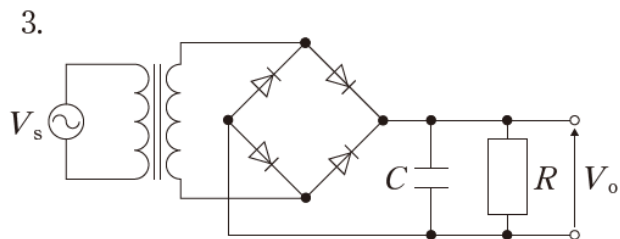
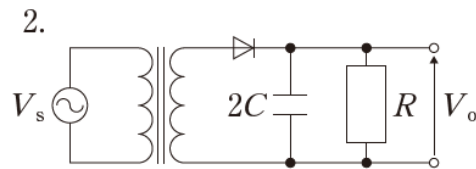
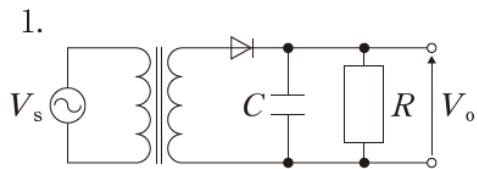


図2

1. A
2. B
3. C
4. D
5. E

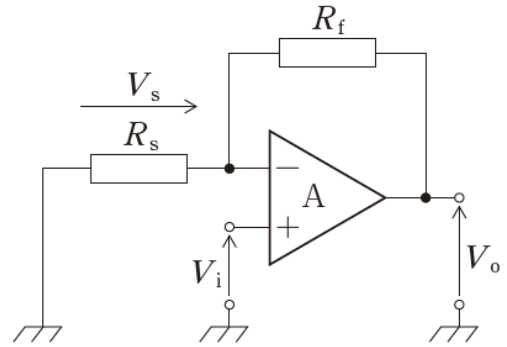
午前-53 出力電圧 V_o においてリップル率の最も小さい回路はどれか。



午前-54 図の回路について、正しいのはどれか。ただし、A は理想演算増幅器とする。

- a. 反転増幅器である。
- b. 入力抵抗は R_s である。
- c. 二つの抵抗に流れる電流は等しい。
- d. V_s は V_i に等しい。
- e. R_s を無限大にすると $|V_i| = |V_o|$ になる。

- 1. a, b, c 2. a, b, e 3. a, d, e
- 4. b, c, d 5. c, d, e



午前-55 同相除去比 (CMRR) が 80dB の差動増幅器の入力に、振幅 1mV の逆相信号を入力したところ、出力において逆相信号の振幅は 1V に増幅された。このとき、この増幅器の同相信号に対する利得[dB]はどれか。

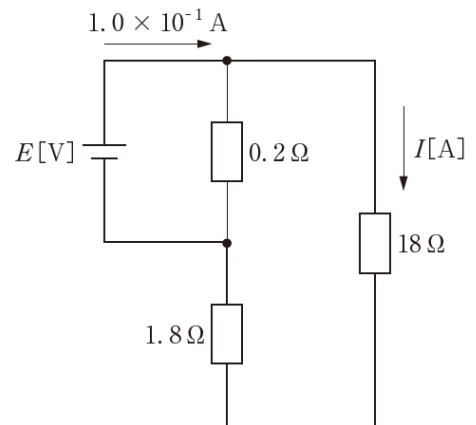
- 1. -40
- 2. -20
- 3. 0
- 4. 20
- 5. 40

午後-47 電荷 Q を蓄えた平行平板空気コンデンサの極板間に比誘電率 5 の材料を挿入すると、極板間の電界強度は何倍になるか。

- 1. 0.2
- 2. 0.5
- 3. 1.0
- 4. 2.0
- 5. 5.0

午後-48 図の回路において、 18Ω の抵抗に流れる電流 $I[A]$ はどれか。

- 1. 1.0×10^{-3}
- 2. 9.0×10^{-3}
- 3. 1.0×10^{-2}
- 4. 9.0×10^{-2}
- 5. 1.0×10^{-1}

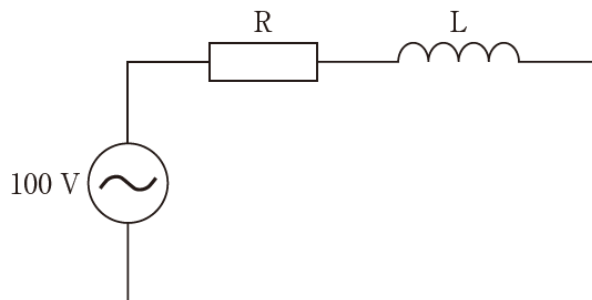


午後-49 長さ 1km、半径 1mm、抵抗率 $2 \times 10^{-8} \Omega \cdot \text{m}$ の金属線がある。この金属線の電気抵抗 [Ω] にもっと見近いのはどれか。

1. 1.6
2. 3.2
3. 6.4
4. 13
5. 25

午後-50 図の正弦波交流回路で抵抗 R の両端電圧が 60V のとき、コイル L の両端の電圧 [V] はどれか。

1. 0
2. 20
3. 40
4. 60
5. 80



午後-51 変圧器の一次側に 1 A の正弦波電流を流すと、二次側抵抗 10Ω の両端に 5 V の電圧が生じた。一次側コイルの巻数が 100 回であるとき、二次側コイルの巻数はどれか。ただし、変圧器は理想変圧器とする。

1. 20
2. 100
3. 200
4. 1000
5. 2000

午後-52 図 1 は電池に負荷抵抗を接続した回路である。この回路の端子電圧 V と電流 I の関係を図 2 に示す。端子電圧 V が 2.7V のときの負荷抵抗の値 [Ω] はどれか。ただし、図 1 の点線内は電池の等価回路である。

1. 3.6
2. 4.2
3. 4.8
4. 5.4
5. 6.0

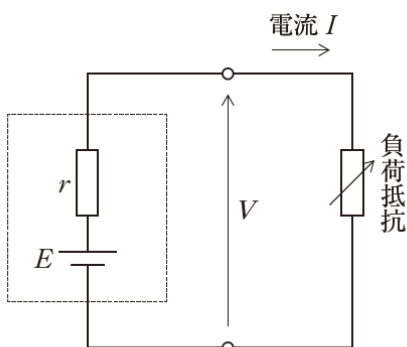


図 1

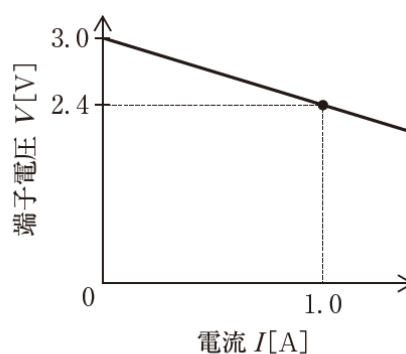
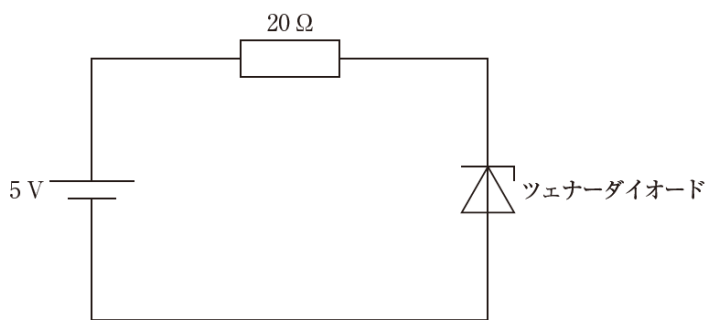


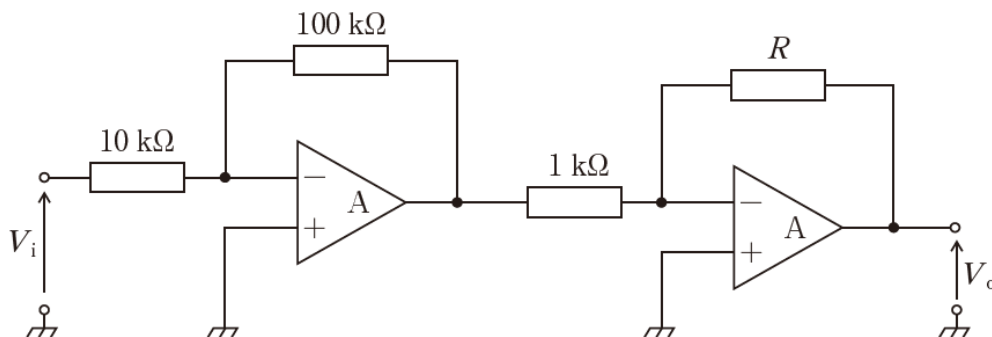
図 2

午後-53 図のツェナーダイオード（ツェナー電圧 3V）を用いた回路で 20Ω の抵抗に流れる電流[mA]はどれか。

1. 0
2. 100
3. 150
4. 250
5. 400



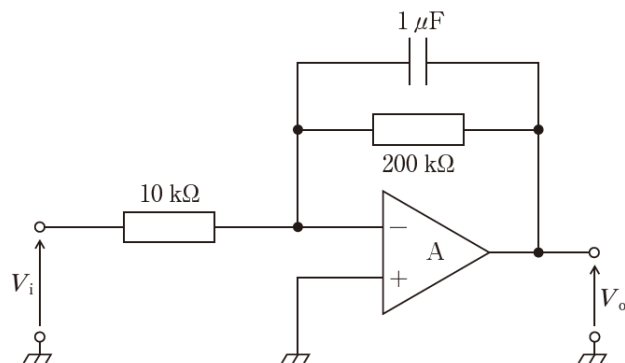
午後-54 図の増幅回路全体の増幅度は 54dB である。抵抗 R [kΩ]はどれか。ただし、 A は理想演算増幅器とし、 $\log_{10}2$ を 0.3 とする。



1. 5
2. 10
3. 50
4. 100
5. 500

午後-55 図の回路について正しいのはどれか。ただし、 A は理想演算増幅器とする。

- a. 遮断周波数は 5Hz である。
- b. 通過域の増幅度は 20dB である。
- c. 遮断周波数では V_i と V_o の位相差はゼロである。
- d. 入力インピーダンスは $10k\Omega$ である。
- e. 直流は通過域に含まれる。



1. a, b
2. a, e
3. b, c
4. c, d
5. d, e

【第 31 回】

午前-47 一様な電界に置かれた導体について正しいのはどれか。ただし、真空中とする。

- a. 導体表面に電荷が現れる。
- b. 導体内の電界の大きさは0となる。
- c. 導体内の自由電子は電界の方向へ移動する。
- d. 導体内では誘電分極が起こる。
- e. 電界の方向は導体表面との接線方向となる。

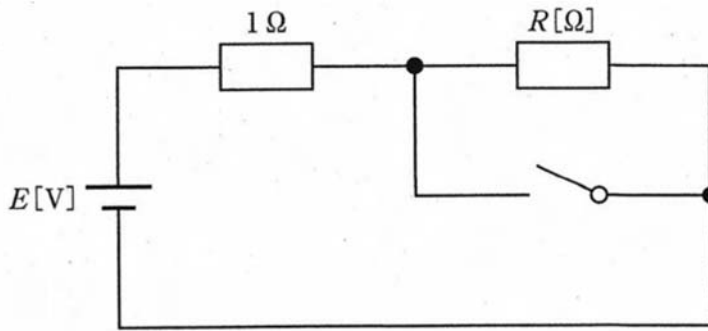
1. a、b 2. a、e 3. b、c 4. c、d 5. d、e

午前-48 無限に長い直線導体に6.28Aの電流が流れているとき、導体から1.00m離れた位置の磁界の強さ[A/m]に最も近いのはどれか。

1. 0.1 2. 0.3 3. 1 4. 6 5. 10

午前-49 図の回路において、スイッチを閉じると、閉じる前と比べて1Ωの抵抗に流れる電流[A]が2倍となった。このときの抵抗R[Ω]はどれか。

- 1. 0.2
- 2. 0.5
- 3. 1
- 4. 2
- 5. 5

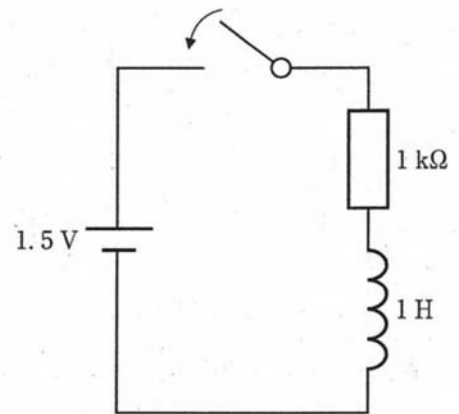


午前-50 起電力50V、内部抵抗5Ωの電池に負荷抵抗Rを接続する。Rを調節してRでの消費電力を最大にしたときのRの消費電力[W]はどれか。

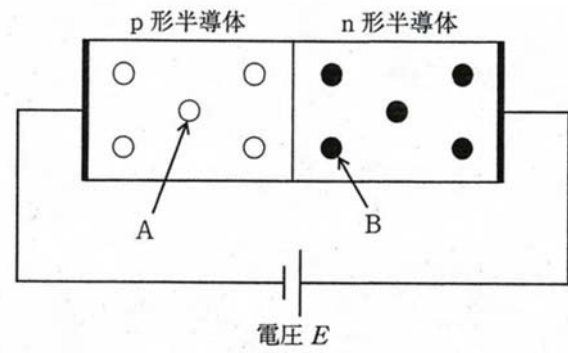
1. 25 2. 50 3. 125 4. 250 5. 500

午前-51 図の回路でスイッチを閉じてから1ms後にインダクタの両端にかかる電圧[V]に最も近いのはどれか。ただし、自然対数の底gは2.7とする。

- 1. 1.5 2. 1.2 3. 0.9
- 4. 0.6 5. 0.3



午前-52 図のpn接合で正しいのはどれか。



- a. 多数キャリアAには右方向に力が作用する。
- b. 多数キャリアBは電子である。
- c. 電圧Eを高くしていくと降伏現象が生じる。
- d. 電圧Eを高くすると空乏層が小さくなる。
- e. 電圧Eを高くすると拡散電位が高くなる。

1. a、b 2. a、e 3. b、c 4. c、d 5. d、e

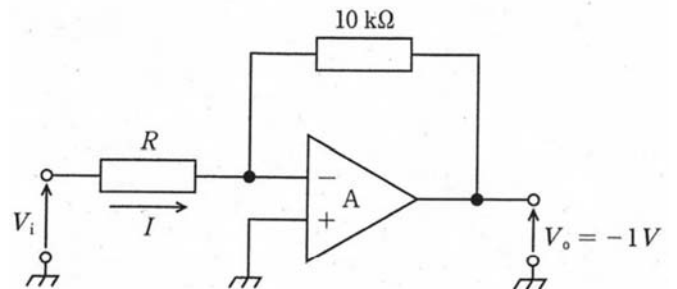
午前-53 正しいのはどれか。

- a. LEDの発光強度は加えた電圧に比例する。
- b. LEDの発光波長は流した電流に比例する。
- c. LEDの順方向電圧は整流用ダイオードよりも高い。
- d. フォトダイオードの出力電流はアノードから流出する方向に流れる。
- e. フォトダイオードの出力電流は入射光が強くなると増加する。

1. a、b、c 2. a、b、e 3. a、d、e 4. b、c、d 5. c、d、e

午前-54 図の回路の電圧増幅度を20 dB とするとき、抵抗Rに流れる電流 I [mA]はどれか。

ただし、Aは理想演算増幅器とする。

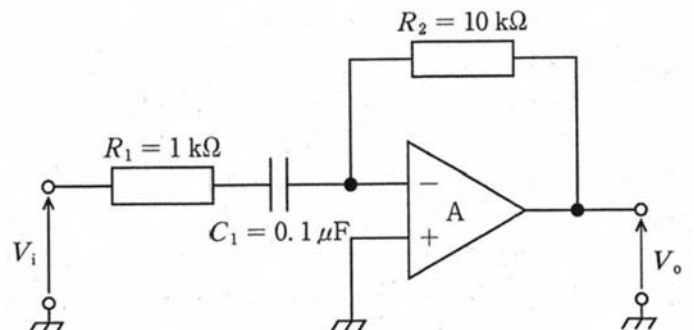


1. 0.01 2. 0.1
3. 1 4. 10
5. 100

午前-55 図の回路について、正しいのはどれか。

ただし、Aは理想演算増幅器とする。

- a. 遮断周波数より十分に低い帯域で微分特性を有する。
- b. コンデンサC1と抵抗R2に流れる電流は等しい。
- c. 遮断周波数は314 Hz である。
- d. 直流成分は通過する。
- e. 入力インピーダンスは抵抗R1とR2で決まる。



1. a、b 2. a、e 3. b、c 4. c、d 5. d、e

午後-45 図1の極板間距離 d の平行平板空気コンデンサの極板間を、比誘電率(ϵ_r) 3及び6の材料で図2のように充填すると、静電容量は何倍になるか。

1. 3.0
2. 4.0
3. 4.5
4. 5.0
5. 6.0

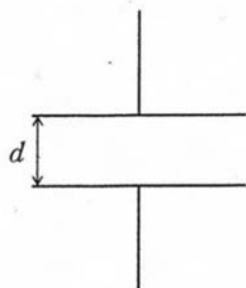


図1

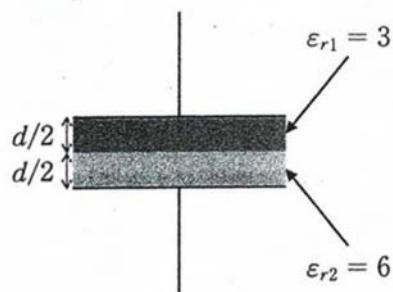


図2

午後-46 インダクタに流れる電流を 1 s 間に0.1Aから0.2Aに一定の割合で増加させたところ、1 Vの誘導起電力が生じた。このときの、自己インダクタンス[H]はどれか。

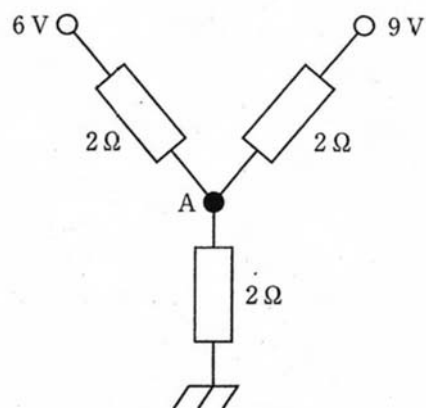
1. 0.1
2. 0.5
3. 1.0
4. 5.0
5. 10

午後-47 出力500 W の電熱器で、20℃の水100 g を温めたとき、60℃になるまでのおよその時間[s]はどれか。ただし、電熱器の出力はすべて水の温度上昇に使われるものとし、水の比熱は、 $4.2 \times 10^3 \text{ J}/(\text{kg} \cdot \text{K})$ とする。

1. 17
2. 34
3. 50
4. 67
5. 84

午後-48 図の回路で節点Aの電位[V]に最も近いのはどれか。

1. 3
2. 4
3. 5
4. 6
5. 7

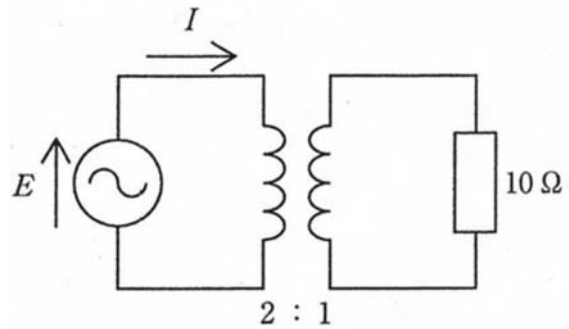


午後-49 キャパシタに正弦波電圧を印加した場合、キャパシタの両端にかかる電圧と流れる電流との位相について正しいのはどれか。

1. 電圧は電流より $\pi/2$ 位相が遅れている。
2. 電圧は電流より $\pi/4$ 位相が遅れている。
3. 電圧は電流と同位相である。
4. 電圧は電流より $\pi/4$ 位相が進んでいる。
5. 電圧は電流より $\pi/2$ 位相が進んでいる。

午後-50 図の変圧器の一次側電流 I が 2 A のとき、電圧 E [V] はどれか。ただし、変圧器の巻数比は 2 : 1 とする。

1. 10
2. 20
3. 40
4. 80
5. 160



午後-51 抵抗変化を利用する素子はどれか。

- a. サーミスタ
- b. CdS
- c. ホール素子
- d. 熱電対
- e. 圧電素子

1. a、b
2. a、e
3. b、c
4. c、d
5. d、e

午後-52 図 1 に示した特性のダイオードを 2 つ用いた図 2 の回路の出力電圧 V_o の最大値 $V_o.\max$ [V] と最小値 $V_o.\min$ [V] はどれか。ただし、順方向の電圧降下は 0.6V とする。

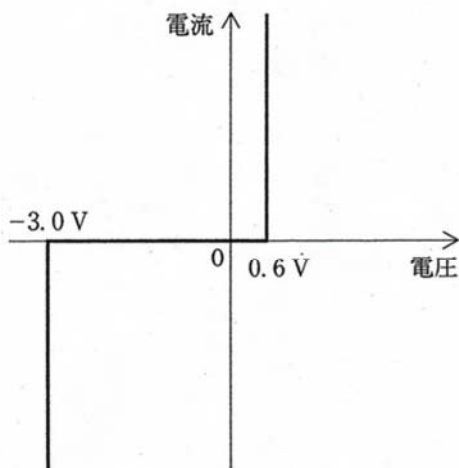


図 1

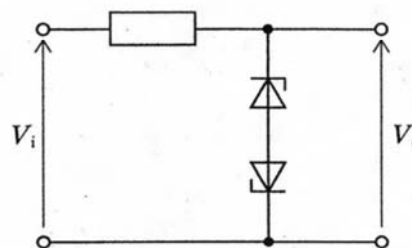
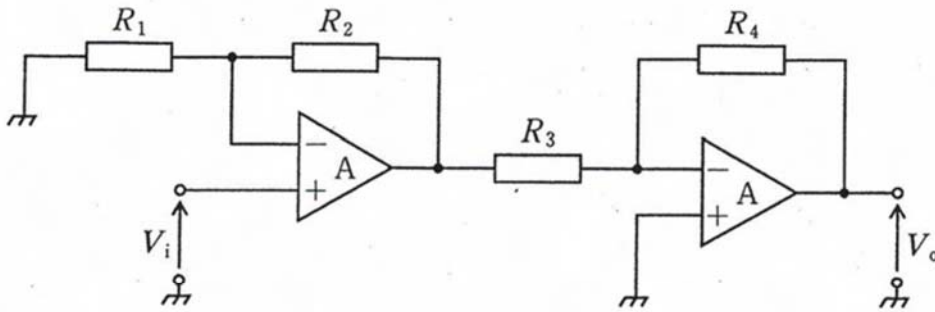


図 2

1. $V_o.\max = 0.6$ 、 $V_o.\min = -0.6$
2. $V_o.\max = 0.6$ 、 $V_o.\min = -3.0$
3. $V_o.\max = 3.0$ 、 $V_o.\min = -3.0$
4. $V_o.\max = 3.6$ 、 $V_o.\min = -3.6$

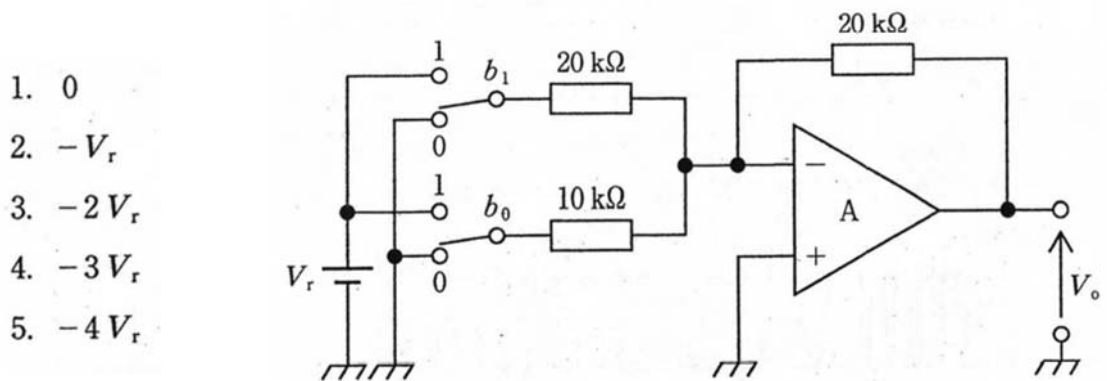
5. $V_{o,max}=6.0$ 、 $V_{o,min}=-6.0$

午後-53 図の回路の入力電圧 V_i と出力電圧 V_o の関係式(V_o/V_i)はどれか。ただし、Aは理想演算増幅器とする。



1. $-\left(1 + \frac{R_2}{R_1}\right) \cdot \frac{R_4}{R_3}$
2. $\left(1 + \frac{R_2}{R_1}\right) \cdot \frac{R_4}{R_3}$
3. $-\left(1 + \frac{R_2}{R_1}\right) \cdot \left(1 + \frac{R_4}{R_3}\right)$
4. $\frac{R_2}{R_1} \cdot \frac{R_4}{R_3}$
5. $-\frac{R_2}{R_1} \cdot \left(1 + \frac{R_4}{R_3}\right)$

午後-54 図の回路のスイッチが、 $b_0=1$ 、 $b_1=1$ のときの V_o はどれか。ただし、Aは理想演算増幅器とする。



1. 0
2. $-V_r$
3. $-2V_r$
4. $-3V_r$
5. $-4V_r$

午後-55 差動増幅器の入力端子に振幅 0.5mV の逆相信号と振幅 1V の同相信号が入力された。出力では逆相信号が 1V に増幅され、同相信号が 10mV に減衰した。この差動増幅器の同相除去比(CMRR)[dB]はどれか。

ただし、 $\log_{10}2$ は 0.3 とする。

1. 66
2. 86
3. 92
4. 96
5. 106