

## 注 意 事 項

1. 試験問題の数は90問で解答時間は正味2時間30分である。
2. 解答方法は次のとおりである。
  - (1) 各問題には1から5までの五つの答えがあるので、そのうち質問に適した答えの一つを選び、次の例にならって答案用紙に記入すること。

(例) 問題101 県庁所在地でない市はどれか。

1. 青森市
2. 千葉市
3. 川崎市
4. 神戸市
5. 福岡市

正解は「3」であるから答案用紙の③をマークすればよい。

| 答案用紙①の場合、 |   |   |   |   |   | 答案用紙②の場合、 |     |  |  |
|-----------|---|---|---|---|---|-----------|-----|--|--|
| 101       | ① | ② | ③ | ④ | ⑤ | 101       | 101 |  |  |
|           |   |   | ↓ |   |   | ①         | ①   |  |  |
| 101       | ① | ② | ● | ④ | ⑤ | ②         | ②   |  |  |
|           |   |   |   |   |   | ③         | → ● |  |  |
|           |   |   |   |   |   | ④         | ④   |  |  |
|           |   |   |   |   |   | ⑤         | ⑤   |  |  |

- (2) 答案の作成にはHBの鉛筆を使用し濃くマークすること。
 

良い解答の例…… ● (濃くマークすること。)

悪い解答の例…… ○ ⊖ ⊕ (解答したことにならない。)
- (3) 答えを修正した場合は、必ず「消しゴム」であとが残らないように完全に消すこと。鉛筆の色が残ったり「~~✕~~」のような消し方などをした場合は、修正したことにならないから注意すること。
- (4) 1問に二つ以上解答した場合は誤りとする。
- (5) 答案用紙は折り曲げたりメモやチェック等で汚したりしないよう特に注意すること。

**問題 1** PDCA サイクルに含まれないのはどれか。

1. 実施
2. 処置
3. 点検
4. 依頼
5. 計画

**問題 2** 疾病予防の概念における二次予防はどれか。

1. 予防接種
2. 生活指導
3. 健康診断
4. 労働環境の改善
5. リハビリテーション

**問題 3** 「感染症の予防及び感染症の患者に対する医療に関する法律」においてインフルエンザ(鳥インフルエンザ及び新型インフルエンザ等感染症を除く)はどれか。

1. 一類感染症
2. 二類感染症
3. 三類感染症
4. 四類感染症
5. 五類感染症

**問題 4** 単糖はどれか。

- a. マルトース
- b. ガラクトース
- c. フルクトース
- d. スクロース
- e. ラクトース

1. a、b      2. a、e      3. b、c      4. c、d      5. d、e

**問題 5** 薬剤治療に影響を与える因子として考えにくいのはどれか。

- 1. 投与経路
- 2. ABO式血液型
- 3. 体 重
- 4. 併用薬
- 5. 年 齢

**問題 6** 尿検査の項目でないのはどれか。

- 1. ブドウ糖
- 2. グリコヘモグロビン(HbA1c)
- 3. pH
- 4. ケトン体
- 5. 比 重

**問題 7** 大気圧が 480 mmHg の高地における吸入気酸素分圧 ( $P_{iO_2}$ ) [mmHg] はおよそいくらか。

ただし、体温は 37℃、大気の酸素濃度は 21%、飽和水蒸気圧は 47 mmHg である。

1. 91
2. 100
3. 150
4. 160
5. 433

**問題 8** 糖が最も再吸収されるのはどの部位か。

1. 糸球体
2. 近位尿細管
3. ヘンレ係蹄
4. 遠位尿細管
5. 集合管

**問題 9** 伸張反射(腱反射)の中枢はどこか。

1. 脊 髄
2. 橋
3. 視 床
4. 大脳基底核
5. 小 脳

**問題 10** アナフィラキシーショックの患者の血圧を上昇させるために用いる薬剤として最も適切なのはどれか。

1. アトロピン
2. アドレナリン
3. リドカイン
4. グルココルチコイド
5. 抗ヒスタミン薬

**問題 11** 急性呼吸促迫症候群 (ARDS) の病態として誤っているのはどれか。

1. 拡散障害
2. 換気血流比不均等
3. 気道抵抗上昇
4. シャント率増加
5. 肺コンプライアンス増加

**問題 12** 気管支喘息について正しいのはどれか。

1. 発作時には短時間作用性  $\beta_2$  刺激薬吸入を行う。
2. スパイロメトリーで拘束性換気障害を認める。
3. 呼気中 CO 濃度が診断に有用である。
4. 長期管理における薬物療法の基本は経口ステロイド薬である。
5. 生活環境に注意する必要はない。

**問題 13** 災害のため自家用車内で避難生活を続けていた男性が車外に出たところ、突然の胸痛と呼吸困難を発症し救急外来を受診した。この患者の治療で最も適切なものはどれか。

1. 血栓溶解療法
2. 下肢マッサージ
3. 弾性ストッキング装着
4. ストリッピング手術
5. 血管内レーザー焼灼術

**問題 14** カテーテルアブレーションの適応とならないのはどれか。

1. 心房細動
2. 心室頻拍
3. 上室性頻拍
4. WPW 症候群
5. Brugada 症候群

**問題 15** 糖尿病の血管合併症でないのはどれか。

1. 心筋梗塞
2. 神経症
3. 腎 症
4. 糖尿病性ケトアシドーシス
5. 網膜症

**問題 16** 感染症とその原因との組合せで正しいのはどれか。

1. 足白癬 ————— カンジダ
2. 風 疹 ————— ヒト単純ヘルペスウイルス
3. 水 痘 ————— EB ウイルス
4. はしか ————— 麻疹ウイルス
5. 流行性耳下腺炎 ————— ヒト乳頭腫ウイルス

**問題 17** ネフローゼ症候群で見られるのはどれか。

- a. タンパク尿
  - b. 易出血性
  - c. 高血圧
  - d. 浮 腫
  - e. 高コレステロール血症
1. a、b、c
  2. a、b、e
  3. a、d、e
  4. b、c、d
  5. c、d、e

**問題 18** 前立腺癌について誤っているのはどれか。

1. 高齢者に多い。
2. 検診で発見されることが多い。
3. 前立腺生検で確定診断する。
4. 腫瘍マーカーでは CEA が上昇する。
5. ロボット支援手術が可能である。

**問題 19** 抗生物質投与後に細菌の異常繁殖が原因で起こるのはどれか。

1. 偽膜性腸炎
2. 過敏性腸炎
3. 潰瘍性大腸炎
4. 虚血性腸炎
5. クロウン病

**問題 20** 血液凝固に関与するのはどれか。

1. ビタミン A
2. ビタミン B<sub>1</sub>
3. ビタミン B<sub>12</sub>
4. ビタミン D
5. ビタミン K

**問題 21** 麻酔中にカプノメータで検出できないのはどれか。

1. 不整脈
2. 食道挿管
3. 回路脱離
4. 空気塞栓
5. 喘息発作



**問題 22** 集中治療室においてモニタリングしない生体情報はどれか。

1. 心電図
2. 肺活量
3. 体温
4. 尿量
5. 血圧

**問題 23** 手術に関連した滅菌、消毒について正しい組合せはどれか。

- a. 手指 ————— 次亜塩素酸ナトリウム水溶液
- b. 粘膜 ————— ベンザルコニウム塩化物液
- c. 鋼製小物 ————— 高圧蒸気滅菌
- d. 手術室の壁 ————— ホルムアルデヒド
- e. 腹腔鏡 ————— 乾熱滅菌

1. a、b
2. a、e
3. b、c
4. c、d
5. d、e

**問題 24** 心電図について誤っているのはどれか。

1. P波は心房筋の興奮を表す。
2. PQ時間の延長は洞結節の障害を表す。
3. QRS波は心室筋の興奮を表す。
4. ST部分の下降は心筋虚血の指標である。
5. T波は心室筋が興奮から回復する時期に現れる。

**問題 25** IgE 抗体が関与するアレルギー反応はどれか。

1. アナフィラキシーショック
2. 血液型不適合輸血に伴う拒絶反応
3. 過敏性肺臓炎
4. 臓器移植に伴う拒絶反応
5. ツベルクリン反応

**問題 26** トランスデューサが備えるべき特性でないのはどれか。

1. 測定対象に対する選択性が良いこと。
2. 測定すべき範囲内で直線性が保たれていること。
3. 測定対象のもつ信号の応答速度に対応できること。
4. 生体に結合したとき低侵襲であること。
5. 信号対雑音比を小さくできること。

**問題 27** 心電図を標準の速さで記録したとき、PQ 間隔が 5 mm の時の PQ 時間[s]はどれか。

1. 0.10
2. 0.15
3. 0.20
4. 0.35
5. 0.40

**問題 28** 筋電計の構成要素でないのはどれか。

1. 加算平均装置
2. 針電極
3. 電気刺激装置
4. 音刺激装置
5. スピーカ

**問題 29** 心拍出量の計測ができないのはどれか。

1. 熱希釈法
2. 色素希釈法
3. 脈波伝搬速度法
4. 超音波断層法
5. 血圧波形解析法

**問題 30** 経皮的血液ガス分圧測定装置について正しいのはどれか。

1. 経皮的に測定した  $P_{tc}CO_2$  は動脈血の  $PaCO_2$  よりも低くなる。
2. 経皮的に測定した  $P_{tc}O_2$  は動脈血の  $PaO_2$  よりも高くなる。
3. 計測皮膚面を  $42\sim 44^\circ C$  に加温する。
4. 計測には脈波信号が必要である。
5. 新生児には使用できない。

**問題 31** 超音波画像計測について正しいのはどれか。

- a. 脂肪より肝臓の方が音響インピーダンスが大きい。
- b. 高い周波数を用いることで深部臓器の観察が可能になる。
- c. Aモードでは断層像が得られる。
- d. 連続波ドプラ計測では血流の速度分布が得られる。
- e. 造影剤としてマイクロバブルが用いられている。

1. a、b      2. a、e      3. b、c      4. c、d      5. d、e

**問題 32** ラジオアイソトープを用いた医用画像装置について正しいのはどれか。

- a. X線CTに比べ空間分解能が高い。
- b. 放射性核種から放出されるベータ線を検出し画像化している。
- c. FDG-PETの撮影では糖代謝情報が得られる。
- d. SPECTは脳血流分布を観察できる。
- e. PETの撮影には施設内にサイクロトロンを設置が必要である。

1. a、b、c                      2. a、b、e                      3. a、d、e  
4. b、c、d                      5. c、d、e

**問題 33** 電流が直接作用する治療はどれか。

- 1. ECMO
- 2. ESWL
- 3. IABP
- 4. ICD
- 5. PTCA

**問題 34** 電気メスについて正しいのはどれか。

- a. バイポーラ電極は対極板が必要である。
  - b. 凝固にはバースト波を用いる。
  - c. 身体の部分同士の接触が分流熱傷の原因となる。
  - d. ペースメーカ障害の原因となる。
  - e. 出力電力の増加に伴い対極板の必要面積は減少する。
1. a、b、c                      2. a、b、e                      3. a、d、e  
4. b、c、d                      5. c、d、e

**問題 35** ESWL について正しいのはどれか。

- 1. 膀胱結石治療の第一選択である。
- 2. 伝搬経路に存在する動脈瘤にも安全である。
- 3. X線照準方式は腸管ガスの影響を受ける。
- 4. 水中放電方式では球の中心に衝撃波が集束する。
- 5. 電磁板方式では音響レンズが使用される。

**問題 36** 輸液ポンプについて正しいのはどれか。

- 1. 微量薬液を高い定常性で送れるのはペリスタルティック方式である。
- 2. 流量制御型の方が滴数制御型よりも流量の精度が高い。
- 3. シリンジ型で起きるサイフォニング現象では、薬液がシリンジへ逆流する。
- 4. ペリスタルティック方式の場合、輸液セットのクレンメを機器本体よりも上につける。
- 5. JIS では輸液ポンプの精度は設定値に対して誤差が  $\pm 15\%$  以内と規定されている。

**問題 37** 超音波凝固切開装置について正しいのはどれか。

- a. 5～10 mm の振幅で先端が振動する。
- b. 55 kHz 前後の振動を用いる。
- c. 凝固温度はレーザーメスよりも低温である。
- d. 対極板が必要である。
- e. 内視鏡外科手術での使用は禁忌である。

1. a、b      2. a、e      3. b、c      4. c、d      5. d、e

**問題 38** ハイパーサーミアについて正しいのはどれか。

- a. 腫瘍組織の血流量は温度に比例して増加する。
- b. マイクロ波加温は深部加温に適する。
- c. 超音波加温はガスの多い臓器に適する。
- d. 誘電型加温は脂肪層の発熱が大きい。
- e. 誘電型装置の電極パッドには冷却水を灌流する。

1. a、b      2. a、e      3. b、c      4. c、d      5. d、e

**問題 39** 臨床工学技士の業務に含まれないのはどれか。

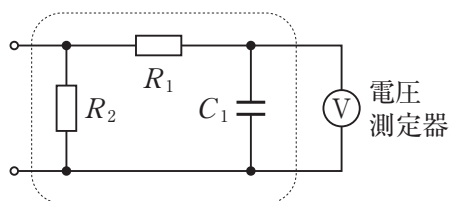
- 1. 動脈留置カテーテルからの採血
- 2. 人工呼吸器の運転条件の設定
- 3. 人工呼吸中の気管吸引による喀痰除去
- 4. 血液浄化装置の先端部の内シャントへの穿刺
- 5. ペースメーカー植込み時のジェネレータと電極リードの接続

問題 40 JIS T 1022 における無停電非常電源のコンセント外郭の色はどれか。

1. 白
2. 赤
3. 緑
4. 茶
5. 灰

問題 41 図の MD で電圧測定器の表示値が 50 mV を示した。漏れ電流値はどれか。

1.  $0.5 \mu\text{A}$
2.  $5 \mu\text{A}$
3.  $50 \mu\text{A}$
4.  $0.5 \text{ mA}$
5.  $5 \text{ mA}$



$$R_1 = 10 \text{ k}\Omega \pm 5\%$$

$$R_2 = 1 \text{ k}\Omega \pm 1\%$$

$$C_1 = 0.015 \mu\text{F} \pm 5\%$$

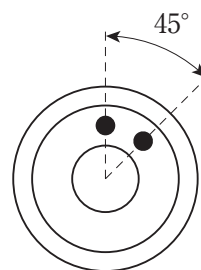
問題 42 JIS T 0601-1 における単一故障状態はどれか。

- a. 追加保護接地線の断線
- b. 3P プラグの接地ピンの折損
- c. 電源導線のいずれか 1 本の断線
- d. SIP/SOP への外部電圧の印加
- e. F 形装着部の患者接続部への外部電圧印加

1. a、b
2. a、e
3. b、c
4. c、d
5. d、e

問題 43 図で示した医療ガス配管設備(JIS T 7101)は二酸化炭素のアウトレットである。識別色はどれか。

1. だいだい
2. 緑
3. 黄
4. 青
5. 黒



問題 44 信頼度  $r = 0.3$  の要素を 4 個並列に結合した系の全体の信頼度はどれか。

1. 0.01
2. 0.24
3. 0.60
4. 0.76
5. 0.99

問題 45 医用電気機器が他からの電磁的な妨害に耐える能力を示すのはどれか。

1. EMC
2. EMI
3. ESD
4. immunity
5. emission



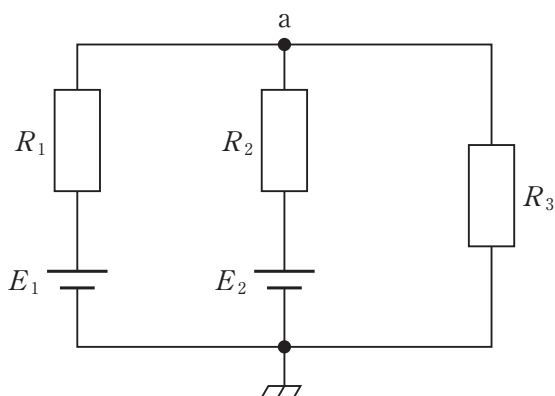
**問題 46** 真空中に  $1\text{C}$ (クーロン)の点電荷  $A$  と  $2\text{C}$  の点電荷  $B$  が  $1\text{m}$  の距離で存在する。正しいのはどれか。

1.  $B$  の受ける力は、 $A$  の受ける力の  $2$  倍である。
2.  $B$  の受ける力の方向は、 $A$ 、 $B$  を結ぶ直線に垂直である。
3.  $A$ 、 $B$  間の距離を  $0.5\text{m}$  にすると、 $B$  の受ける力は  $2$  倍になる。
4.  $A$  の電荷量を  $2$  倍にすると、 $A$  及び  $B$  の受ける力は  $2$  倍になる。
5.  $A$  及び  $B$  の電荷量を両方とも  $2$  倍にしても、 $A$  の受ける力は変わらない。

**問題 47** 磁気の性質について正しいのはどれか。

1. 無限に長いソレノイドでは内部の磁束密度は一様である。
2. 有限長のソレノイドでは外部に一様な磁界が存在する。
3. 一回巻き円形コイルの中心における磁界の大きさは、円形コイルの半径の  $2$  乗に反比例する。
4. 直線電流によって生じる磁界の大きさは、電流からの距離の  $2$  乗に反比例する。
5. 永久磁石に使用する磁性体の比透磁率は約  $1$  である。

問題 48 図の回路でキルヒホッフの法則を用いた解法について誤っているのはどれか。



1. 図の回路には三つの閉回路がある。
2. a 点の電位は起電力  $E_2$  と  $R_2$  両端の電圧降下との差となる。
3. a 点に流れ込む電流と a 点から流れ出す電流の和は等しい。
4. 一つの閉回路に含まれる電圧降下の大きさと起電力の大きさは等しい。
5. 一つの閉回路内で設定する電流の向きによって起電力の正負は変わる。

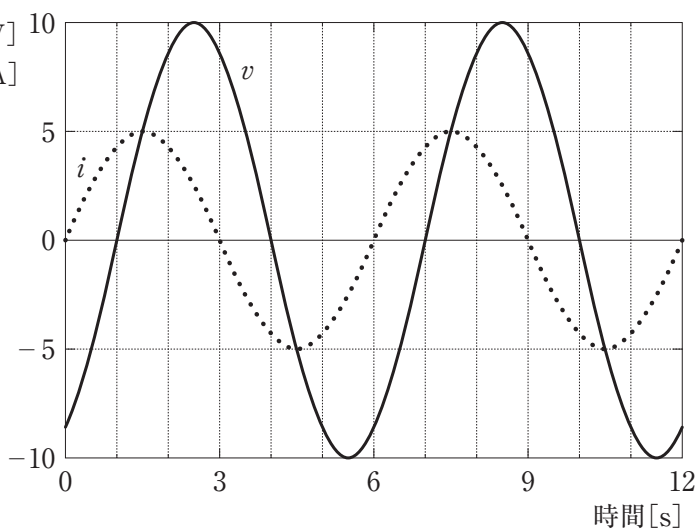
問題 49  $20^{\circ}\text{C}$  の水  $100\text{ g}$  が入った保温ポットに電気抵抗  $42\ \Omega$  のニクロム線を入れて直流  $1\text{ A}$  を  $10$  秒間通電した。水の温度上昇  $[\text{C}]$  はどれか。

ただし、比熱を  $4.2\text{ J}\cdot\text{g}^{-1}\cdot\text{K}^{-1}$  とする。

1. 1.0
2. 4.2
3. 10
4. 18
5. 42

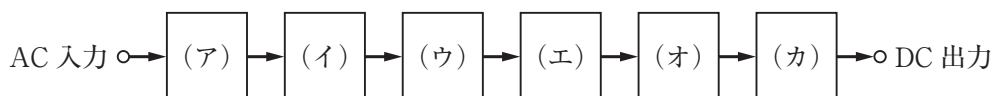
問題 50 図の正弦波交流波形において、電圧波形  $v$ (実線)と電流波形  $i$ (点線)の位相差(角度)は  $\frac{\pi}{3}$  rad である。有効電力[W]はどれか。

1. 5
2. 10
3. 12.5
4. 25
5. 50



問題 51 図は、電源として用いられる AC-DC コンバータの構成例を示したものである。

(ア), (イ), (ウ), (エ), (オ), (カ) 内に入れるべき語句の正しい順番はどれか。



1. 変圧器→平滑回路→整流回路→インバータ→平滑回路→整流回路
2. インバータ→整流回路→平滑回路→変圧器→整流回路→平滑回路
3. インバータ→平滑回路→整流回路→変圧器→平滑回路→整流回路
4. 整流回路→平滑回路→インバータ→変圧器→整流回路→平滑回路
5. 平滑回路→整流回路→インバータ→変圧器→平滑回路→整流回路

問題 52 正しいのはどれか。

- a. ホール効果が大きい半導体は磁気センサに利用される。
- b. ダイオードのアノードにカソードよりも高い電圧を加えると電流は順方向に流れる。
- c. p形半導体の多数キャリアは電子である。
- d. MOSFETの入力インピーダンスはバイポーラトランジスタに比べて小さい。
- e. 金属の導電率は温度が高くなると増加する。

1. a、b      2. a、e      3. b、c      4. c、d      5. d、e

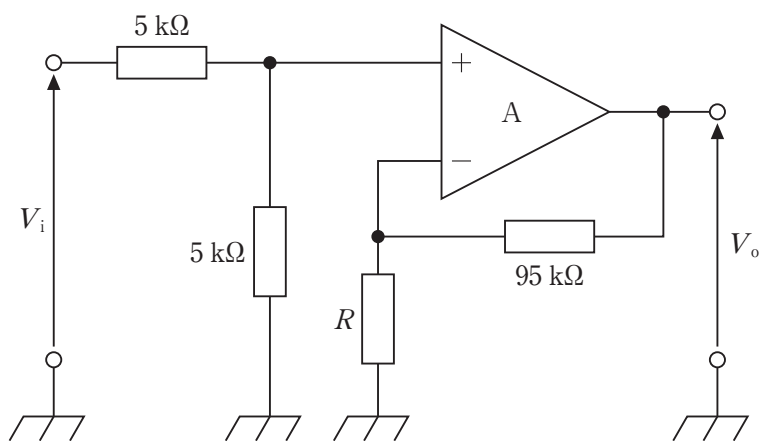
問題 53 LEDについて正しいのはどれか。

- a. 発光強度は流した電流に比例する。
- b. 2つの端子に極性はない。
- c. 発光効率は白熱電球と同等である。
- d. 発光波長は使用する半導体材料により異なる。
- e. 電流と電圧の関係は指数関数にしたがう。

1. a、b、c                      2. a、b、e                      3. a、d、e  
4. b、c、d                      5. c、d、e

問題 54 図の回路の電圧利得が 20 dB であるとき、 $R[\text{k}\Omega]$ はどれか。

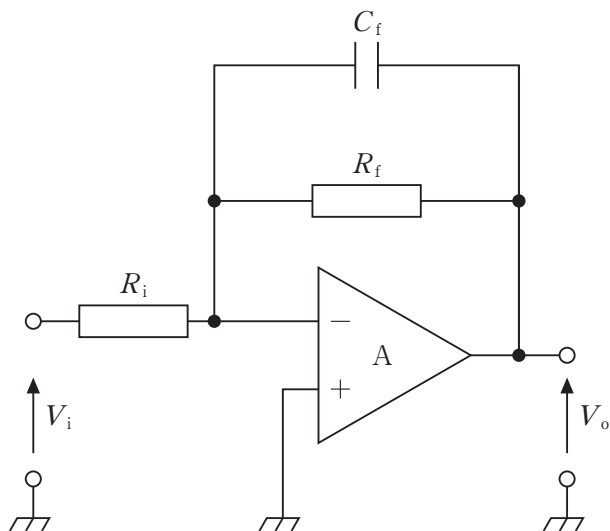
ただし、 $A$  は理想演算増幅器とする。



1. 1
2. 2
3. 5
4. 7
5. 10

問題 55 図の回路について正しいのはどれか。

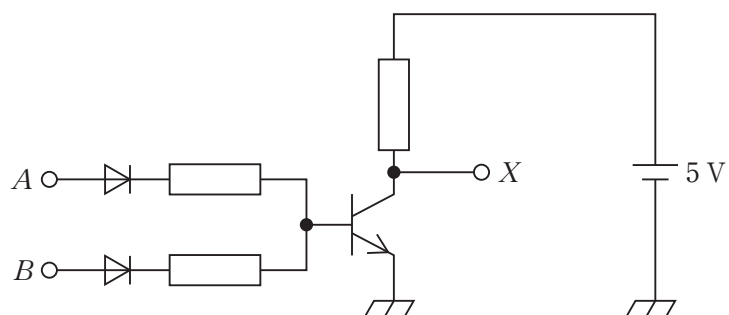
ただし、A は理想演算増幅器とする。



1. 遮断周波数より十分に低い帯域では  $V_o = -\frac{R_f}{R_i} V_i$  である。
2. 遮断周波数より十分に高い帯域では微分特性を有する。
3. 遮断周波数は  $\frac{1}{2\pi R_i C_f}$  である。
4. 入力インピーダンスは無限大である。
5. 出力インピーダンスは無限大である。

問題 56 図の回路に対応する表はどれか。

ただし、表中のLは回路内で0V、Hは5Vの電圧に対応するものとする。



1.

| A | B | X |
|---|---|---|
| L | L | L |
| L | H | L |
| H | L | L |
| H | H | H |

2.

| A | B | X |
|---|---|---|
| L | L | H |
| L | H | H |
| H | L | H |
| H | H | L |

3.

| A | B | X |
|---|---|---|
| L | L | L |
| L | H | H |
| H | L | H |
| H | H | H |

4.

| A | B | X |
|---|---|---|
| L | L | H |
| L | H | L |
| H | L | L |
| H | H | L |

5.

| A | B | X |
|---|---|---|
| L | L | H |
| L | H | L |
| H | L | L |
| H | H | H |

**問題 57** 振幅変調について誤っているのはどれか。

1. 搬送波に正弦波が用いられる。
2. 占有帯域幅は変調波の周波数成分で決まる。
3. 半波整流回路で復調できる。
4. 変調度は1以下に設定する。
5. 周波数変調に比べ雑音に強い。

**問題 58** 画像処理に特化して設計された装置はどれか。

1. GPU(Graphics Processing Unit)
2. VGA(Video Graphics Array)
3. ALU(Arithmetic Logic Unit)
4. MMU(Memory Management Unit)
5. GUI(Graphical User Interface)

**問題 59** 情報セキュリティは機密性、完全性、可用性の3つの基本概念で整理できる。可用性を高めるのはどれか。

1. 電子署名の使用
2. 2段階認証の使用
3. ファイルの暗号化
4. ハードウェアの二重化
5. 廃棄メディアの細断処理



**問題 60** 非可逆圧縮が使用されるのはどれか。

- a. 音声データ
- b. 静止画データ
- c. 動画データ
- d. 機械語コード
- e. テキストデータ

- 1. a、b、c
- 2. a、b、e
- 3. a、d、e
- 4. b、c、d
- 5. c、d、e

**問題 61** 2進数 01010101 を 3 倍した 2 進数はどれか。

- 1. 10000000
- 2. 10101010
- 3. 10101101
- 4. 11101110
- 5. 11111111

**問題 62** 帯域が 1～100 Hz のアナログ信号をサンプリングするとき、エイリアシングを起こさないサンプリング間隔の最大値[ms]はどれか。

- 1. 1.25
- 2. 2.5
- 3. 5
- 4. 10
- 5. 20

問題 63 一次遅れ系の伝達関数  $G(s) = \frac{K}{1 + Ts}$  における  $K$  をゲイン定数、 $T$  を時定数という。 $H(s) = \frac{18}{12s + 3}$  のゲイン定数はどれか。

ただし、 $s$  をラプラス変換の演算子とする。

1. 3
2. 4
3. 6
4. 12
5. 18

問題 64 加温加湿器と比較して人工鼻が優れているのはどれか。

- a. 死腔がない。
- b. 気道出血時に適する。
- c. 過剰加湿にならない。
- d. 細菌汚染が少ない。
- e. ネブライザとの併用に適する。

1. a、b
2. a、e
3. b、c
4. c、d
5. d、e

問題 65 カプノメータについて誤っているのはどれか。

1. 肺胞死腔があると呼気終末二酸化炭素分圧は上昇する。
2. 二酸化炭素の赤外線吸収を応用している。
3. 呼吸ガスの二酸化炭素分圧を測定する。
4. メインストリーム方式ではアダプタの死腔が大きい。
5. カプノグラムでの波形低下は回路のリークを示唆する。

**問題 66** 気管吸引について正しいのはどれか。

- a. 人工呼吸器装着中は時間を決めて行う。
- b. 人工呼吸器装着中は換気量や気道内圧が効果の指標となる。
- c. 1回の吸引操作で10秒以上の陰圧はかけない。
- d. 重篤な低酸素血症は絶対的禁忌である。
- e. 滅菌手袋を使用しなければならない。

1. a、b      2. a、e      3. b、c      4. c、d      5. d、e

**問題 67** 在宅での非侵襲的陽圧換気(NPPV)について正しいのはどれか。

- a. 気管切開孔に接続して用いる。
- b. 喀痰量が多くても用いることができる。
- c. 対象疾患として慢性閉塞性肺疾患(COPD)が最も多い。
- d. 重度の睡眠時無呼吸症候群では用いられる。
- e. 1万例以上の症例において用いられている。

1. a、b、c                      2. a、b、e                      3. a、d、e  
4. b、c、d                      5. c、d、e

**問題 68** 酸素療法の安全対策として正しいのはどれか。

- a. 慢性閉塞性肺疾患(COPD)の急性増悪時にはCO<sub>2</sub>ナルコーシスの危険がある。
- b. 90%の酸素濃度で酸素中毒をきたす危険はない。
- c. 酸素は可燃性ガスである。
- d. 酸素ボンベは高温・直射日光を避けた場所に保管する。
- e. 液体酸素が漏れた場合、凍傷などを起こす危険性がある。

1. a、b、c                      2. a、b、e                      3. a、d、e  
4. b、c、d                      5. c、d、e

問題 69 正しいのはどれか。

- a. ローラポンプは回転数と流量が比例する。
- b. ローラポンプは溶血の原因とならない。
- c. 遠心ポンプは流量計を必要としない。
- d. 遠心ポンプは容積型ポンプである。
- e. 遠心ポンプは回路破裂の危険がない。

1. a、b      2. a、e      3. b、c      4. c、d      5. d、e

問題 70 人工心肺において、成人の至適灌流量[mL/分/kg]はどれか。

- 1. 10～20
- 2. 30～40
- 3. 60～80
- 4. 120～140
- 5. 160～200

問題 71 低体温体外循環に伴う生体の変化で誤っているのはどれか。

- 1. 出血傾向を来しやすい。
- 2. 動脈圧が低下する。
- 3. 心房細動になりやすい。
- 4. 脳血流を維持する autoregulation が働く。
- 5. 高カリウム血症になりやすい。

問題 72 人工心肺を用いた体外循環中に血中カリウム濃度の上昇につながるのどれか。

- a. 赤血球液充填
- b. カルシウム投与
- c. インスリン投与
- d. フロセミド投与
- e. 代謝性アシドーシス

1. a、b      2. a、e      3. b、c      4. c、d      5. d、e

問題 73 ECMO について正しいのはどれか。

- a. 動脈-静脈 ECMO 方式が主流である。
- b. 心機能の低下が高度の場合には静脈-静脈バイパスを採用する。
- c. 静脈-動脈 ECMO では高流量になるほど左心室の後負荷は減少する。
- d. 静脈-静脈 ECMO では送血と脱血の間の再循環が生じうる。
- e. PCPS と静脈-動脈 ECMO は同じ回路構成である。

1. a、b      2. a、e      3. b、c      4. c、d      5. d、e

問題 74 血液透析によって積極的に除去すべき成分はどれか。

- a. アミノ酸
- b. 尿素
- c. リン
- d.  $\beta_2$ -ミクログロブリン
- e. アルブミン

1. a、b、c                      2. a、b、e                      3. a、d、e  
4. b、c、d                      5. c、d、e

**問題 75** 血液透析の回路構成として適切でないのはどれか。

1. 中空糸型ダイアライザ内で血液と透析液を並流になるよう流した。
2. 抗凝固薬注入ラインを血液ポンプの下流側に設置した。
3. 生理食塩液の注入ラインを血液ポンプの上流側に設置した。
4. 返血側ドリップチャンバ上部から圧ラインを引いた。
5. 返血側ドリップチャンバの下流側に気泡検知器を設置した。

**問題 76** 液の補充を必要としない治療はどれか。

1. 血液濾過(HF)
2. 単純血漿交換(Pex)
3. 血液透析濾過(HDF)
4. 体外限外濾過法(ECUM)
5. 二重濾過血漿分離交換法(DFPP)

**問題 77** 腎性貧血の治療薬として用いられるのはどれか。

1. 活性型ビタミンD
2. カルシウム拮抗薬
3. カルシウム受容体作動薬
4. 遺伝子組換えヒトエリスロポエチン
5. アンジオテンシン変換酵素阻害薬

**問題 78** 不均衡症候群の対処法として誤っているのはどれか。

1. 血液流量を低く設定する。
2. マンニトールを点滴する。
3. 短時間頻回透析を行う。
4. 低ナトリウム透析液を使用する。
5. 小面積のダイアライザを使用する。

**問題 79** 血液透析中に常時監視すべき項目はどれか。

- a. 気泡混入
- b. 血漿浸透圧
- c. 透析液エンドトキシン濃度
- d. 透析液圧
- e. 漏血

1. a、b、c
2. a、b、e
3. a、d、e
4. b、c、d
5. c、d、e

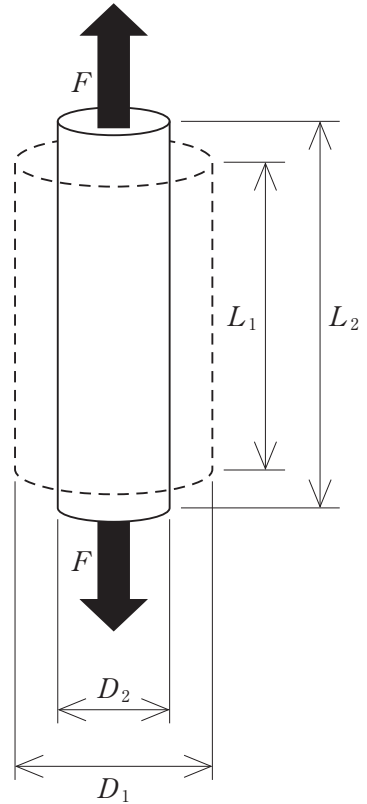
**問題 80** 力[N]をSI基本単位で表したのはどれか。

1. kg
2.  $\text{kg}/\text{m}^2$
3.  $\text{kg}/\text{m}^3$
4.  $\text{kg}\cdot\text{m}/\text{s}^2$
5.  $\text{kg}\cdot\text{m}/\text{s}^3$

問題 81 図のように円柱を軸方向に引っ張った際に生じる横ひずみを表すのはどれか。

ただし、破線が変形前、実線が変形後の円柱である。

1.  $L_2 - L_1$
2.  $\frac{L_2 - L_1}{L_1}$
3.  $\frac{F}{L_2 - L_1}$
4.  $D_1 - D_2$
5.  $\frac{D_1 - D_2}{D_1}$



問題 82 円管の中を粘性流体が層流で流れている。同じレイノルズ数になるのはどれか。

- a. 平均流速 0.5 倍、円管の長さ 2 倍
- b. 粘性率 2 倍、円管の長さ 0.5 倍
- c. 平均流速 2 倍、円管の内径 2 倍
- d. 平均流速 0.25 倍、円管の内径 4 倍
- e. 粘性率 2 倍、円管の内径 2 倍

1. a、b
2. a、e
3. b、c
4. c、d
5. d、e



問題 83 正しいのはどれか。

- a. 動脈血圧のピーク値は体の部位によって異なる。
- b. 血管内径が小さくなると血管抵抗は上昇する。
- c. 血管に石灰化が起こると脈波伝搬速度は増加する。
- d. 大動脈では動圧の値と静圧の値はほぼ等しい。
- e. 動脈径が大きいほど脈波伝搬速度は増加する。

- 1. a、b、c                      2. a、b、e                      3. a、d、e
- 4. b、c、d                      5. c、d、e

問題 84 20℃で体積 1000 L の物体を 75℃まで温める。この物体の体膨張係数が  $0.0036 \text{ K}^{-1}$  であるとき、温まった物体の体積[L]に一番近いのはどれか。

ただし、圧力は一定とする。

- 1. 200
- 2. 270
- 3. 1200
- 4. 1270
- 5. 1340

問題 85 生体組織の受動的電気特性について正しいのはどれか。

- a. 導電率は周波数とともに増加する。
- b.  $\alpha$  分散は水分子の緩和現象に起因する。
- c. 皮下脂肪の導電率は筋組織よりも高い。
- d. 骨格筋は異方性を示す。
- e. インピーダンスは非線形性を示す。

- 1. a、b、c                      2. a、b、e                      3. a、d、e
- 4. b、c、d                      5. c、d、e

**問題 86** 生体軟組織について誤っているのはどれか。

1. 皮膚組織は粘弾性体である。
2. 弾性線維はコラーゲンからなる。
3. ポアソン比は0.5程度である。
4. 弾性要素と粘性要素の直並列モデルで表せる。
5. 外力を負荷すると時間とともにひずみが増加する。

**問題 87** 生体の磁気特性について誤っているのはどれか。

1. 生体の比透磁率は5000程度である。
2. 水素の原子核は磁気モーメントをもつ。
3. 神経伝導で磁界が発生する。
4. 酸素化ヘモグロ빈は反磁性体である。
5. 脱酸素化ヘモグロ빈は常磁性体である。

**問題 88** 生体組織の光特性について正しいのはどれか。

1. UVcは表皮での吸収が大きい。
2. 光の波長が短いほど組織深部に浸透する。
3. メラニンは紫外光よりも赤外光をよく吸収する。
4. 血液は可視光の中で赤色光の吸収が大きい。
5. 眼底での可視光の吸収はない。

**問題 89** 医療機器の安全性試験について誤っているのはどれか。

1. 溶出物試験が行われる。
2. 医療機器安全管理責任者が行う。
3. 生物学的試験が行われる。
4. 医薬品医療機器等法で規制される。
5. 物性試験が行われる。

**問題 90** 化学結合の強さの順番で正しいのはどれか。

1. 金属結合>ファンデルワールス結合>共有結合
2. ファンデルワールス結合>共有結合>金属結合
3. 共有結合>ファンデルワールス結合>金属結合
4. 金属結合>共有結合>ファンデルワールス結合
5. 共有結合>金属結合>ファンデルワールス結合

