

30

午後

◎ 指示があるまで開かないこと。

(平成 29 年 3 月 5 日 13 時 30 分 ~ 16 時)

注意事項

1. 試験問題の数は 90 問で解答時間は正味 2 時間 30 分である。
2. 解答方法は次のとおりである。
 - (1) 各問題には 1 から 5 までの五つの答えがあるので、そのうち質問に適した答えの一つを選び、次の例にならって答案用紙に記入すること。

(例) 問題101 県庁所在地でない市はどれか。

1. 青森市
2. 千葉市
3. 川崎市
4. 神戸市
5. 福岡市

正解は「3」であるから答案用紙の ③ をマークすればよい。

答案用紙①の場合、						答案用紙②の場合、		
101	①	②	③	④	⑤	101	101	
			↓			①	①	
						②	②	
101	①	②	●	④	⑤	③	→ ●	
						④	④	
						⑤	⑤	

- (2) 答案の作成には HB の鉛筆を使用し濃くマークすること。

良い解答の例…… ● (濃くマークすること。)

悪い解答の例…… ○ ⊖ ⊕ (解答したことにならない。)
- (3) 答えを修正した場合は、必ず「消しゴム」であとが残らないように完全に消すこと。鉛筆の色が残ったり「~~✕~~」のような消し方などをした場合は、修正したことにならないから注意すること。
- (4) 1 問に二つ以上解答した場合は誤りとする。
- (5) 答案用紙は折り曲げたりメモやチェック等で汚したりしないよう特に注意すること。

問題 1 平成 27 年における高齢者(65 歳以上)人口の構成比率(高齢化率：%)はどれか。

1. 13.8
2. 20.2
3. 26.7
4. 33.4
5. 60.6

問題 2 診断した医師が、法律に基づき直ちに届け出なければならない感染症(1 類～4 類)はどれか。

- a. 結核
 - b. 痘そう
 - c. 破傷風
 - d. C 型肝炎
 - e. 重症急性呼吸器症候群(SARS)
1. a、b、c
 2. a、b、e
 3. a、d、e
 4. b、c、d
 5. c、d、e

問題 3 必須アミノ酸でないのはどれか。

1. バリン
2. ロイシン
3. アルギニン
4. メチオニン
5. イソロイシン

問題 4 ある投与薬物の生物学的半減期の3倍の時間が経過したとき、その薬物の血中濃度は投与後ピーク値の何倍になるか。

1. $\frac{1}{3}$
2. $\frac{1}{4}$
3. $\frac{1}{6}$
4. $\frac{1}{8}$
5. $\frac{1}{9}$

問題 5 血液・血清の測定値でパニック値(生命に危険が及ぶ値)はどれか。

1. K^+ 7.5 mEq/L
2. Na^+ 138 mEq/L
3. ヘモグロビン 10 g/dL
4. 血小板 180,000 / μ L
5. 血糖 150 mg/dL

問題 6 骨について誤っているのはどれか。

1. 頭頂骨は1個の骨からなる。
2. 頸椎は7個の椎体からなる。
3. 右前腕には2本の長管骨がある。
4. 肋骨は12対ある。
5. 右大腿には1本の長管骨がある。

問題 7 誤っているのはどれか。

1. 脳血流は内頸動脈と椎骨動脈によって供給される。
2. 頸動脈に圧受容体が存在する。
3. 心臓迷走神経は心拍数を低下させる。
4. カテコラミンは血圧を上昇させる。
5. 冠動脈血流量は拡張期より収縮期の方が多い。

問題 8 血液中で最も多い白血球はどれか。

1. 単球
2. 好中球
3. 好酸球
4. 好塩基球
5. リンパ球

問題 9 インスリンについて正しいのはどれか。

- a. 1型糖尿病では分泌が低下する。
 - b. 膵島 α 細胞から分泌される。
 - c. 肝臓で脂肪分解を促進する。
 - d. 筋細胞で糖の取り込みを促進する。
 - e. 肥満ではインスリン感受性が低下する。
1. a、b、c
 2. a、b、e
 3. a、d、e
 4. b、c、d
 5. c、d、e

問題 10 周術期の感染管理について正しいのはどれか。

1. 手術部位は周辺部から中心部に向かって消毒する。
2. 手術部位の皮膚消毒には0.1%ポビドンヨードを用いる。
3. 手術部位はカミソリで剃毛する。
4. 大腸の手術後には経口抗生物質を併用する。
5. MRSAの消毒薬感受性は高い。

問題 11 サルコイドーシスに特徴的なのはどれか。

- a. 乾酪性類上皮細胞肉芽腫
 - b. ぶどう膜炎
 - c. 両側肺門リンパ節腫脹
 - d. 高カルシウム血症
 - e. アンギオテンシン変換酵素の低下
1. a、b、c
 2. a、b、e
 3. a、d、e
 4. b、c、d
 5. c、d、e

問題 12 肺癌の発症リスク因子となるのはどれか。

- a. 喫煙
 - b. 飲酒
 - c. 肥満
 - d. 放射線
 - e. 石棉
1. a、b、c
 2. a、b、e
 3. a、d、e
 4. b、c、d
 5. c、d、e

問題 13 二次性高血圧症の原因となるのはどれか。

- a. 慢性糸球体腎炎
- b. 閉塞性睡眠時無呼吸症候群
- c. 高安動脈炎
- d. アジソン病
- e. シーハン症候群

- 1. a、b、c 2. a、b、e 3. a、d、e
- 4. b、c、d 5. c、d、e

問題 14 ペースメーカ植込みの適応となるのはどれか。

- a. Wenckebach 型房室ブロック
- b. WPW (Wolf-Parkinson-White) 症候群
- c. 心室細動
- d. 洞機能不全症候群
- e. 徐脈性心房細動

- 1. a、b 2. a、e 3. b、c 4. c、d 5. d、e

問題 15 低 Na 血症を来す病態はどれか。

- a. アジソン病
- b. クッシング症候群
- c. 原発性アルドステロン症
- d. バソプレシン分泌過剰症
- e. 下痢

- 1. a、b、c 2. a、b、e 3. a、d、e
- 4. b、c、d 5. c、d、e

問題 16 末梢性顔面神経麻痺の症状はどれか。

- a. 健側に眼瞼下垂が出現する。
- b. 麻痺側の瞳孔が散大する。
- c. 麻痺側の額のしわ寄せができない。
- d. 麻痺側の鼻唇溝が浅くなる。
- e. 口笛がうまく吹けない。

- 1. a、b、c 2. a、b、e 3. a、d、e
- 4. b、c、d 5. c、d、e

問題 17 肺結核症について正しいのはどれか。

- a. 死亡率は年々低下している。
- b. 肺の下部に好発する。
- c. 診断にはインターフェロン- γ 産生応答をみる検査が有用である。
- d. イソニアジド (INH) の代表的な副作用は末梢神経障害である。
- e. 初回治療の基本は抗結核薬単剤による治療である。

- 1. a、b 2. a、e 3. b、c 4. c、d 5. d、e

問題 18 上部尿路結石の成分として多いのはどれか。

- a. シュウ酸カルシウム
- b. シスチン
- c. リン酸マグネシウムアンモニウム
- d. 尿酸
- e. リン酸カルシウム

- 1. a、b 2. a、e 3. b、c 4. c、d 5. d、e

問題 19 肝硬変の非代償期にみられる所見はどれか。

- a. 黄 疸
- b. 腹 水
- c. 血圧上昇
- d. 血 尿
- e. 女性化乳房

- 1. a、b、c 2. a、b、e 3. a、d、e
- 4. b、c、d 5. c、d、e

問題 20 鉄欠乏性貧血に特徴的な症状はどれか。

- a. 亜急性連合性脊髄変性症
- b. 異食症
- c. スプーン爪
- d. チアノーゼ
- e. Hunter 舌炎

- 1. a、b 2. a、e 3. b、c 4. c、d 5. d、e

問題 21 全身麻酔の要素でないのはどれか。

- 1. 鎮 静
- 2. 鎮 痛
- 3. 筋弛緩
- 4. 消化管機能の抑制
- 5. 有害反射の抑制

問題 22 脳死判定基準に含まれないのはどれか。

1. 深昏睡
2. 平坦脳波
3. 瞳孔固定
4. 腱反射消失
5. 自発呼吸消失

問題 23 スタンダードプリコーションについて誤っているのはどれか。

1. 患者の汗は感染性があるものとして扱う。
2. 損傷した皮膚に触れる場合はグローブを着用する。
3. 採血を行う場合はグローブを着用する。
4. 血液や体液が飛散する恐れがある場合はマスクとゴーグルを装着する。
5. 排泄物を取り扱う場合はビニールエプロンを着用する。

問題 24 肺活量の予測値を求めるのに必要な項目はどれか。

- a. 身長
 - b. 体重
 - c. BMI
 - d. 年齢
 - e. 性別
1. a、b、c
 2. a、b、e
 3. a、d、e
 4. b、c、d
 5. c、d、e

問題 25 輸血製剤について正しいのはどれか。

1. 血小板製剤は $2 \sim 6^{\circ}\text{C}$ で保存する。
2. 洗浄赤血球製剤は血漿分画製剤である。
3. 赤血球液の有効期間は 21 日間である。
4. 輸血製剤 1 単位は全血 400 mL 由来である。
5. 血漿分画製剤は献血者 1 人から分離・製造される。

問題 26 デジタル式カラーモニタについて誤っているのはどれか。

1. 波形を時間軸上で静止して見ることができる。
2. 波形と文字を同時に表示できる。
3. 複数の入力信号はシュミット回路で切り替える。
4. 赤、緑、青の 3 色分のメモリが必要である。
5. 水平・垂直それぞれに同期信号発生器が必要である。

問題 27 同相入力雑音電圧が 100 mV の環境下で 1 mV の心電図を入力したとき、同相雑音出力は 1 mV、心電図信号出力は 100 mV になった。同相除去比 (CMRR) [dB] はどれか。

1. 20
2. 40
3. 60
4. 80
5. 100

問題 28 観血式血圧計測において測定ラインへの血液の逆流が発生した。

可能性のある原因はどれか。

- a. カテーテルの先当たり
 - b. 血栓形成
 - c. 血圧測定ライン接続部分の緩み
 - d. 三方活栓の操作ミス
 - e. 加圧バッグの圧力不足
1. a、b、c 2. a、b、e 3. a、d、e
4. b、c、d 5. c、d、e

問題 29 心拍出量計測法で用いないのはどれか。

- 1. フィック法
- 2. 色素希釈法
- 3. 熱希釈法
- 4. オシロメトリック法
- 5. 血圧波形解析法

問題 30 体温計測について正しいのはどれか。

- 1. 電子体温計ではサーモパイルが使われる。
- 2. 耳用赤外線体温計は鼓膜からの熱伝導を利用している。
- 3. 耳用赤外線体温計には量子型検出器が使われる。
- 4. 深部体温計は熱流補償法を利用している。
- 5. 深部体温計の温度プローブには CdS が使われる。

問題 31 X線CT画像について正しいのはどれか。

- a. 臓器の3次元構造が得られる。
 - b. 画像再構成法として逆投影法がある。
 - c. 血管の撮像が可能である。
 - d. X線を双方向に照射する。
 - e. 空間分解能は1 cm程度である。
1. a、b、c 2. a、b、e 3. a、d、e
4. b、c、d 5. c、d、e

問題 32 内視鏡について正しいのはどれか。

- a. 血管内視鏡にはファイバ스코ープが使用される。
 - b. 電子스코ープの受光素子にはCdSeが使用される。
 - c. 高速撮影のためにフォトトランジスタが使用される。
 - d. 深部血管の撮影には赤色狭帯域光が使用される。
 - e. キセノンランプが光源に使用される。
1. a、b 2. a、e 3. b、c 4. c、d 5. d、e

問題 33 治療機器について正しい組合せはどれか。

- 1. 心臓ペースメーカー ——— マイクロ波
- 2. 電気メス ——— 高周波電流
- 3. レーザメス ——— 電子線
- 4. ESWL ——— 赤外線
- 5. IABP ——— 音 波

問題 34 除細動器について正しいのはどれか。

- a. 通電時間は2～5秒である。
- b. 交流除細動方式が一般的である。
- c. 5000 J 前後で体外通電する。
- d. 成人の体外通電では50 cm²程度の電極を使用する。
- e. 体内通電時は体外通電よりも低い出力に設定する。

1. a、b 2. a、e 3. b、c 4. c、d 5. d、e

問題 35 電気メスのデイスポーザブル対極板の装着について正しいのはどれか。

- a. 対極板の一点に荷重がかからないようにする。
- b. 対極板の装着部には絶縁性のある消毒液を使用する。
- c. 対極板コードをコイル状に巻く。
- d. 身体が小さい場合は対極板を切って小さくする。
- e. 対極板と皮膚との間に空気が入らないようにする。

1. a、b 2. a、e 3. b、c 4. c、d 5. d、e

問題 36 冠状動脈のカテーテルインターベンション治療(PCI)について正しいのはどれか。

- a. 開胸して実施する。
- b. X線透視下を実施する。
- c. 狭窄部拡張中は冠血流が減少する。
- d. バルーン拡張圧は50気圧前後である。
- e. ステンント留置後の再狭窄はない。

1. a、b 2. a、e 3. b、c 4. c、d 5. d、e

問題 37 正しい組合せはどれか。

- a. Ar レーザ ————— 網膜光凝固
- b. ArF エキシマレーザー ———— 近視手術
- c. CO₂ レーザ ————— 鎮痛治療
- d. He-Ne レーザ ————— 凝固止血
- e. Nd:YAG レーザ ————— 内視鏡的がん治療

- 1. a、b、c 2. a、b、e 3. a、d、e
- 4. b、c、d 5. c、d、e

問題 38 内視鏡的外科手術において正しいのはどれか。

- 1. 気腹に亜酸化窒素を用いる。
- 2. 気腹により静脈還流は増加する。
- 3. 肺血栓塞栓症の合併症はない。
- 4. 電気メスは使用できない。
- 5. 自然気胸は適応である。

問題 39 ヒヤリハット(インシデントレベル2以下)に該当するのはどれか。

- a. 感染症患者に使用した注射針で医療従事者が負傷して感染症を発症した。
- b. 人工呼吸器の加温加湿器の電源を入れ忘れて患者が気道閉塞を起こした。
- c. 輸液ポンプの設定間違いで薬液が過剰投与されたが患者に影響はなかった。
- d. AED の使用で患者の蘇生後にパッドの使用期限切れに気づいた。
- e. 血液透析治療を終えた直後の患者が廊下で転倒して骨折した。

- 1. a、b 2. a、e 3. b、c 4. c、d 5. d、e

問題 40 事故とその原因との組合せとして考えられるのはどれか。

- a. 感 電 ——— ME 機器の電源ヒューズの断線
- b. 被 曝 ——— X 線 CT 装置への電源供給停止
- c. 感 染 ——— ディスポーザブル製品の再使用
- d. 発 火 ——— 高圧酸素ボンベの急激なバルブ開放
- e. 熱 傷 ——— アルコール消毒直後の電気メスの使用

- 1. a、b、c 2. a、b、e 3. a、d、e
- 4. b、c、d 5. c、d、e

問題 41 JIS T 0601-1：2014 において、患者装着部の分類によって許容値が変わらないのはどれか。

- a. 患者接続部から大地への漏れ電流
- b. SIP/SOP へ外部電圧を印加した場合の電流
- c. 接触電流
- d. 接地漏れ電流
- e. 患者測定電流

- 1. a、b 2. a、e 3. b、c 4. c、d 5. d、e

問題 42 病院電気設備の安全基準(JIS T 1022 : 2006)で規定されるカテゴリー B (電極などを使用するが、心臓には適用しない医用室)に設けなければならないのはどれか。

- a. 保護接地
- b. 非接地配線方式
- c. 等電位接地
- d. 瞬時特別非常電源
- e. 一般/特別非常電源

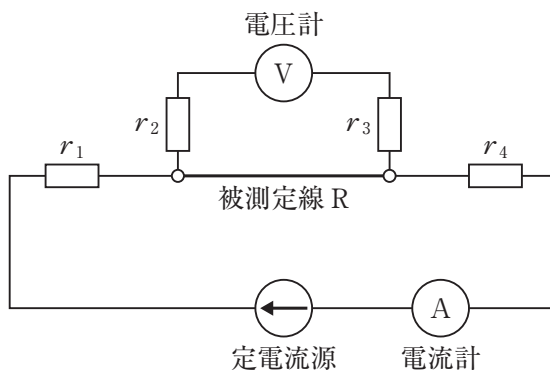
- 1. a、b、c 2. a、b、e 3. a、d、e
- 4. b、c、d 5. c、d、e

問題 43 図の四端子法によって被測定線 R の抵抗を測定した。電流計の指針が 0.25 A、内部抵抗 1 M Ω の電圧計の指針が 0.05 V であった。

被測定線 R の抵抗値[Ω]はどれか。

ただし、 $r_1 \sim r_4$ は測定リードの抵抗および接続部の接触抵抗である。

- 1. 0.1
- 2. 0.2
- 3. 0.3
- 4. 0.4
- 5. 0.5



問題 44 JIS T 7101 : 2014 で規定されている医療ガス配管設備について正しいのはどれか。

1. 吸引圧力はマニフォールドから供給される。
2. 手術機器駆動用空気配管は「VAC」と表示される。
3. 麻酔ガス排除用配管端末器はシュレーダ方式が用いられる。
4. 酸素の標準送気圧力は配管端末器で 4 MPa 程度である。
5. 治療用空気配管端末器における最大流量の下限は 60 L/min である。

問題 45 ME 機器の EMC 規格である JIS T 0601-1-2 : 2012 におけるイミュニティ試験の項目でないのはどれか。

1. 静電気放電
2. 放射 RF 電磁界
3. 電氣的ファーストトランジェント
4. 電圧ディップ
5. 静磁界

問題 46 医療法で定める「医療機器安全管理責任者」に任命できる職種はどれか。

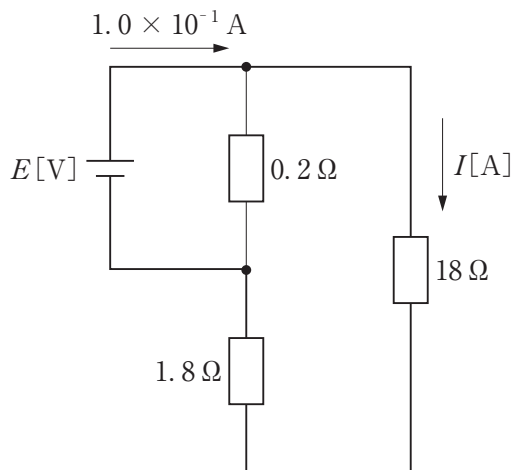
- a. 薬剤師
 - b. 助産師
 - c. 視能訓練士
 - d. 理学療法士
 - e. 歯科衛生士
1. a、b、c
 2. a、b、e
 3. a、d、e
 4. b、c、d
 5. c、d、e

問題 47 電荷 Q を蓄えた平行平板空気コンデンサの極板間に比誘電率 5 の材料を挿入すると、極板間の電界強度は何倍になるか。

1. 0.2
2. 0.5
3. 1.0
4. 2.0
5. 5.0

問題 48 図の回路において、 $18\ \Omega$ の抵抗に流れる電流 I [A] はどれか。

1. 1.0×10^{-3}
2. 9.0×10^{-3}
3. 1.0×10^{-2}
4. 9.0×10^{-2}
5. 1.0×10^{-1}



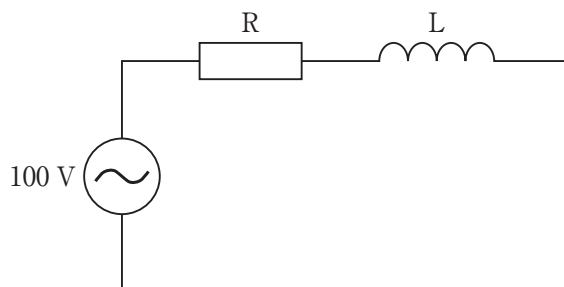
問題 49 長さ 1 km、半径 1 mm、抵抗率 $2 \times 10^{-8}\ \Omega\text{m}$ の金属線がある。

この金属線の電気抵抗 [Ω] に最も近いのはどれか。

1. 1.6
2. 3.2
3. 6.4
4. 13
5. 25

問題 50 図の正弦波交流回路で抵抗 R の両端の電圧が 60 V のとき、コイル L の両端の電圧 [V] はどれか。

1. 0
2. 20
3. 40
4. 60
5. 80



問題 51 変圧器の 1 次側に 1 A の正弦波電流を流すと、2 次側抵抗 $10\ \Omega$ の両端に 5 V の電圧が生じた。

1 次側コイルの巻数が 100 回であるとき、2 次側コイルの巻数は何回か。

ただし、変圧器は理想変圧器とする。

1. 20
2. 100
3. 200
4. 1000
5. 2000

問題 52 図1は電池に負荷抵抗を接続した回路である。この回路の端子電圧 V と電流 I の関係を図2に示す。端子電圧 V が 2.7 V のときの負荷抵抗の値 $[\Omega]$ はどれか。
ただし、図1の点線内は電池の等価回路である。

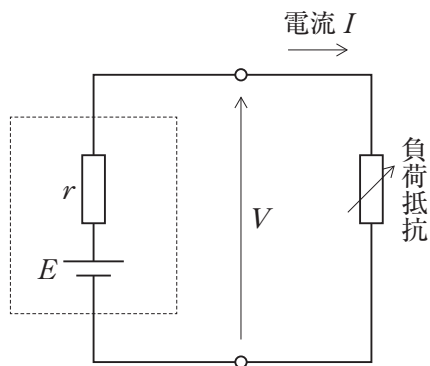


図1

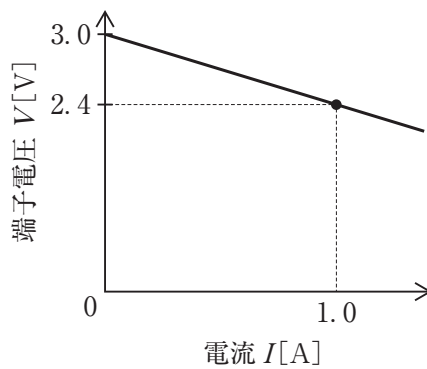
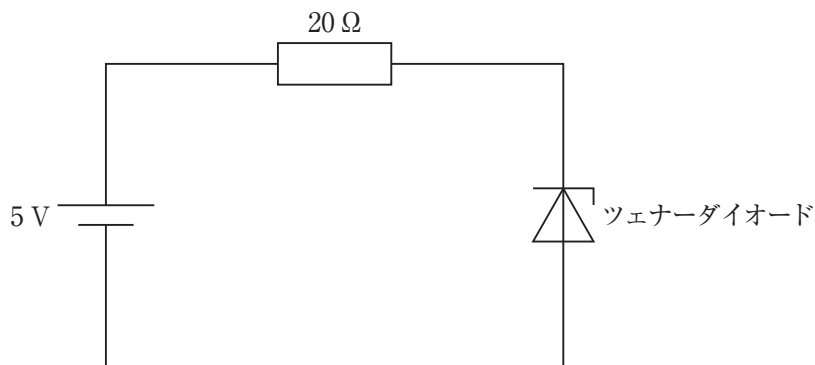


図2

1. 3.6
2. 4.2
3. 4.8
4. 5.4
5. 6.0

問題 53 図のツェナーダイオード(ツェナー電圧 3 V)を用いた回路で $20\ \Omega$ の抵抗に流れる電流 $[\text{mA}]$ はどれか。

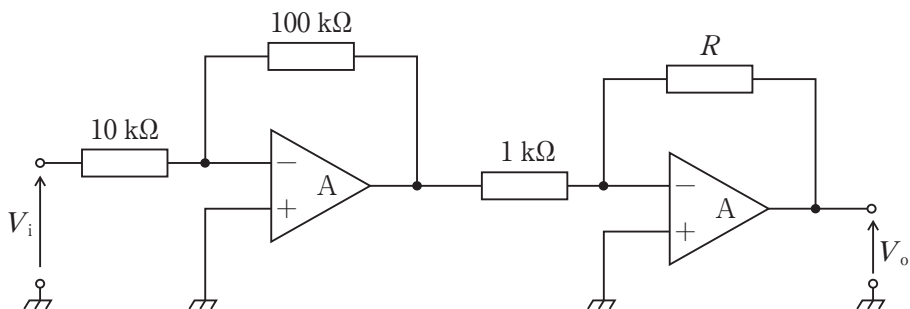
1. 0
2. 100
3. 150
4. 250
5. 400



問題 54 図の増幅回路全体の増幅度は 54 dB である。抵抗 R [k Ω] はどれか。

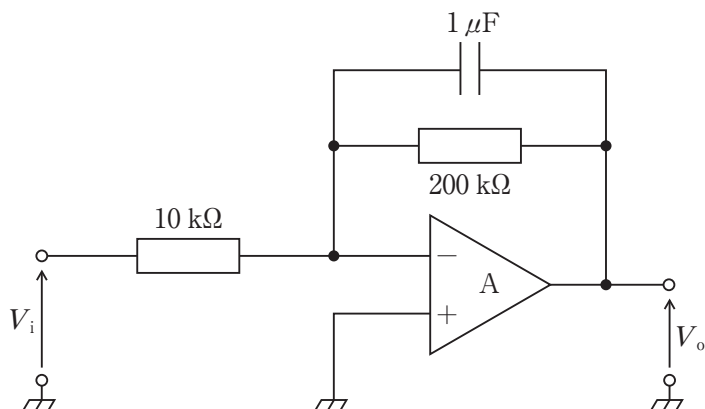
ただし、A は理想演算増幅器とし、 $\log_{10} 2$ を 0.3 とする。

1. 5
2. 10
3. 50
4. 100
5. 500



問題 55 図の回路について正しいのはどれか。

ただし、A は理想演算増幅器とする。



- a. 遮断周波数は 5 Hz である。
- b. 通過域の増幅度は 20 dB である。
- c. 遮断周波数では V_i と V_o の位相差はゼロである。
- d. 入力インピーダンスは 10 k Ω である。
- e. 直流は通過域に含まれる。

1. a、b
2. a、e
3. b、c
4. c、d
5. d、e

問題 56 2 kHz までの周波数成分をもつ信号を AM 変調し、周波数分割多重によって多チャンネル同時通信する。同時に 20 チャンネルの信号を伝送するとき、通信で占有する周波数帯域の合計帯域幅[kHz]はどれか。

ただし、AM 変調では両側波帯の信号成分を送るものとする。

1. 20
2. 40
3. 80
4. 160
5. 320

問題 57 フラッシュ SSD(Solid State Drive)について誤っているのはどれか。

- a. 揮発性半導体メモリが用いられている。
- b. データの消去や書き込みによって素子が劣化する。
- c. ハードディスクよりも静粛性に優れる。
- d. ハードディスクよりも耐衝撃性に優れる。
- e. ハードディスクよりも読み出しが低速である。

1. a、b
2. a、e
3. b、c
4. c、d
5. d、e

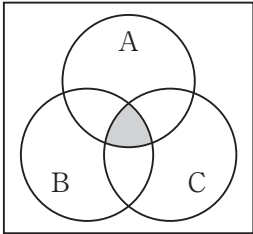
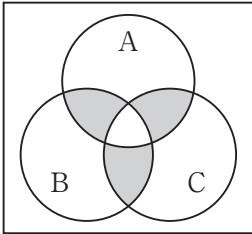
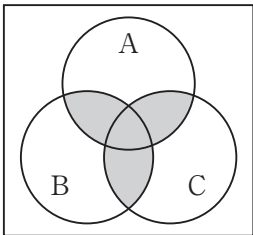
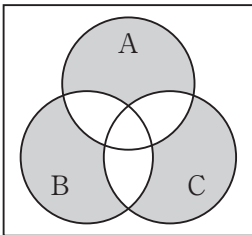
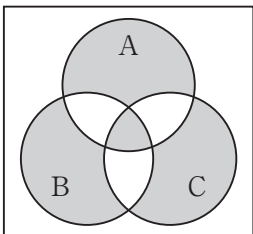
問題 58 プログラミング言語でないのはどれか。

1. C++
2. Android
3. Java
4. Python
5. Ruby

問題 59 標的型攻撃メールによる被害を防ぐ方策として効果がないのはどれか。

1. 電子署名の利用
2. Web メールの利用
3. 利用者の教育・訓練
4. ウィルス対策ソフトの導入
5. ソフトウェアアップデートの実行

問題 60 論理式 $A \cdot B + B \cdot C + C \cdot A$ を表すベン図はどれか。

1. 
2. 
3. 
4. 
5. 

問題 61 10~70 Hz の周波数成分から構成されるアナログ信号を AD 変換する。サンプリング周波数[Hz]の下限はどれか。

1. 10
2. 20
3. 40
4. 70
5. 140

問題 62 電力 A の信号に電力 B の雑音が重畳しているとき、SN 比[dB]はどれか。

1. $10 \log_{10} \frac{B}{A}$
2. $20 \log_{10} \frac{B}{A}$
3. $\log_{10} \frac{A}{B}$
4. $10 \log_{10} \frac{A}{B}$
5. $20 \log_{10} \frac{A}{B}$

問題 63 絶対値が最も小さいのはどれか。

ただし、 j は虚数単位である。

1. $\frac{1}{j}$
2. $\frac{1}{1+j}$
3. $\frac{1}{2-j}$
4. $\frac{1-j}{2+j}$
5. $\frac{1-j}{1+j}$

問題 64 ジェット式ネブライザで誤っているのはどれか。

1. 振動子を使用する。
2. ベンチュリー効果を利用している。
3. ジェットノズルによって流速が増す。
4. 細管内の薬液が吸い上げられて気流に乗る。
5. バッフルに衝突させてエアゾルを発生させる。

問題 65 ベンチュリー効果を応用した高流量酸素投与装置で、酸素濃度 40 %、出力ガス流量 40 L/min を得たいとき、酸素流量[L/min]の設定はどれか。

1. 6
2. 8
3. 10
4. 20
5. 40

問題 66 CO₂ ナルコーシスの主な所見はどれか。

- a. 高度な呼吸性アシドーシス
 - b. 自発呼吸減弱
 - c. 意識障害
 - d. 血圧低下
 - e. 徐脈
1. a、b、c
 2. a、b、e
 3. a、d、e
 4. b、c、d
 5. c、d、e

問題 67 慢性閉塞性肺疾患(COPD)の診断で通院中の患者(62歳、男性、体重50kg)が増悪して緊急入院となった。

人工呼吸開始基準として誤っているのはどれか。

1. V_T 100 mL
2. V_C 850 mL
3. $FEV_{1.0}$ (1秒量) 400 mL
4. P_{aCO_2} 60 mmHg(F_{IO_2} 0.21において)
5. 呼吸数 42回/分

問題 68 人工呼吸中に PEEP を増加させると、増加または上昇するのはどれか。

- a. 吸入気酸素濃度
- b. 平均気道内圧
- c. 機能的残気量
- d. 頭蓋内圧
- e. 心拍出量

1. a、b、c
2. a、b、e
3. a、d、e
4. b、c、d
5. c、d、e

問題 69 第1種装置を使用した高気圧酸素治療の禁忌はどれか。

- a. コントロール不良の気管支喘息
- b. 重篤な不整脈
- c. 自然気胸
- d. 開腹手術の術後
- e. 中耳炎の既往

1. a、b、c
2. a、b、e
3. a、d、e
4. b、c、d
5. c、d、e

問題 70 人工心肺送血ポンプとしてローラポンプと比較した遠心ポンプの特性で正しいのはどれか。

- a. 回転数による流量制御が容易である。
- b. ポンプ停止時の逆流がない。
- c. 送血回路閉塞時の回路破裂の危険がない。
- d. 過度の陰圧発生がない。
- e. 血球損傷が多い。

1. a、b 2. a、e 3. b、c 4. c、d 5. d、e

問題 71 人工心肺使用時に血中カリウム濃度の上昇につながるのはどれか。

- a. 赤血球液充填
- b. カルシウム投与
- c. インスリン投与
- d. フロセミド投与
- e. 代謝性アシドーシス

1. a、b 2. a、e 3. b、c 4. c、d 5. d、e

問題 72 乳幼児の人工心肺を用いた体外循環で成人と比較して正しいのはどれか。

- a. 無輸血体外循環が容易である。
- b. 体重1 kg当たりの適正灌流量が少ない。
- c. 目標灌流圧が低い。
- d. 体液バランスの不均衡が生じやすい。
- e. 急速な冷却が望ましい。

1. a、b 2. a、e 3. b、c 4. c、d 5. d、e

問題 73 IABP による合併症で誤っているのはどれか。

1. 腸管虚血
2. 大動脈解離
3. 血小板数の減少
4. 細菌感染
5. 急性心筋梗塞

問題 74 体表面積 1.8 m^2 の男性の人工心肺を用いた開心術で、吸引回路からの血液の戻りが全くない完全体外循環中(膀胱温 32°C)、静脈リザーバに 800 mL が貯血されていた。何らかの理由で静脈回路からの脱血が完全に途絶えた時、リザーバが空になるまでの時間[秒]に最も近いのはどれか。

1. 5
2. 10
3. 20
4. 30
5. 40

問題 75 血液透析による物質除去に用いられる原理で正しいのはどれか。

- a. 拡散
- b. 分泌
- c. 浸透
- d. 再吸収
- e. 限外濾過

1. a、b
2. a、e
3. b、c
4. c、d
5. d、e

問題 76 血液透析を下記の条件で施行した。

血流量 200 mL/min

透析液流量 500 mL/min

ただし、除水は無視できるものとする。

このとき、

動脈側尿素窒素濃度 100 mg/dL

静脈側尿素窒素濃度 10 mg/dL

であった。

この透析器の尿素クリアランス[mL/min]はどれか。

1. 140
2. 160
3. 180
4. 200
5. 220

問題 77 重炭酸透析液の組成で誤っているのはどれか。

1. ナトリウム ————— 140 mEq/L
2. ブドウ糖 ————— 100 mg/dL
3. カルシウム ————— 3.0 mEq/L
4. 重炭酸 ————— 30 mEq/L
5. カリウム ————— 5.0 mEq/L

問題 78 緊急時の血液浄化に使用される一時的バスキュラーアクセスはどれか。

- a. 内シャント
- b. 動脈表在化
- c. 中心静脈カテーテル
- d. 動脈直接穿刺
- e. 人工血管バイパスグラフト

1. a、b 2. a、e 3. b、c 4. c、d 5. d、e

問題 79 水処理装置とその除去対象物質との組合せで誤っているのはどれか。

- 1. プレフィルタ ————— 懸濁物質(粒子成分)
- 2. 軟水化装置 ————— Ca^{2+}
- 3. 活性炭濾過装置 ————— Cl^-
- 4. 逆浸透装置 ————— Na^+
- 5. 限外濾過フィルタ ————— Al^{3+}

問題 80 質量 100 g の鋼球を水平面から 60° の角度で斜め上方に 10 m/s の速度で発射した。発射 1.0 秒後の鋼球の水平方向速度[m/s]はどれか。

ただし、空気抵抗は無視できるものとする。

- 1. 0.0
- 2. 1.1
- 3. 5.0
- 4. 8.7
- 5. 10.0

問題 81 長さ 600 mm、直径 40 mm の丸棒の長さ方向に荷重を加えたところ、長さが $30 \mu\text{m}$ 増加し、直径が $0.76 \mu\text{m}$ 減少した。

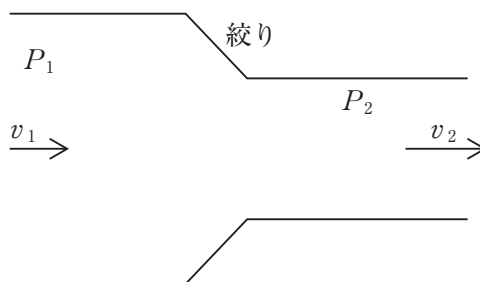
この材料のポアソン比はどれか。

1. 0.0017
2. 0.025
3. 0.067
4. 0.14
5. 0.38

問題 82 図のように水平に置かれた絞りのあるパイプに流体が流れている。絞りの前後の圧力差 $P_1 - P_2$ を表す式はどれか。

ただし、流体の密度を ρ 、絞りの前の流速を v_1 、絞りの後の流速を v_2 とし、完全流体が定常流で流れているとする。

1. $\frac{1}{2} \rho v_1^2$
2. $\frac{1}{2} \rho v_2^2$
3. $\frac{1}{2} \rho v_1 v_2$
4. $\frac{1}{2} \rho (v_1^2 - v_2^2)$
5. $\frac{1}{2} \rho (v_2^2 - v_1^2)$



問題 83 波動において角振動数を ω 、振動数を f 、速度を v 、波長を λ とするとき周期はどれか。

1. $2\pi f$
2. $\frac{1}{f}$
3. $\frac{\lambda}{f}$
4. $\lambda\omega$
5. fv

問題 84 体積 30 L の容器内に理想気体が圧力 100 kPa、温度 27 °C で入っている。気体の温度を 127 °C まで上げて体積を 40 L にしたとき容器内の圧力[kPa]はどれか。

1. 1.0
2. 10
3. 35
4. 100
5. 350

問題 85 生体組織中に照射された超音波について正しいのはどれか。

1. 周波数が低くなるほど組織中で指向性が高くなる。
2. 周波数が高くなるほど組織中での減衰が増加する。
3. 軟組織では空中での速度の 10 倍を超える速度になる。
4. 骨の中を通り抜けるときは速度が遅くなる。
5. 肺は音響インピーダンスが大きな組織である。

問題 86 生体の磁気特性について正しいのはどれか。

1. ヘモグロビンは非磁性体である。
2. 心磁図は心筋の透磁率分布を表す。
3. 神経伝導の際に磁界が発生する。
4. 生体は都市の磁気雑音と同程度の交流磁界が発生する。
5. 交流磁界は高周波になるほど生体深部に到達しやすい。

問題 87 生体組織の光学特性について誤っているのはどれか。

1. 水は赤外光をよく吸収する。
2. 皮膚の光透過は血流量に依存する。
3. 血液の光吸収は青色光よりも赤色光で大きい。
4. 細胞の DNA は UV_C で損傷を受ける。
5. メラニンは紫外線をよく吸収する。

問題 88 体内植込みによって起こる変化で材料側に起こるのはどれか。

1. 肉芽形成
2. 血小板活性化
3. 補体活性化
4. がん化
5. 腐食

問題 89 生体組織と強く結合して一体化する性質をもつ医用材料はどれか。

1. 酸化チタン
2. ハイドロキシアパタイト
3. 親水性ポリマー
4. ニッケル-チタン合金
5. セルローストリアセテート

問題 90 導電率の最も高い材料はどれか。

1. 酸化チタン
2. ジルコニア
3. テフロン
4. ステンレス
5. シリコーン

