

30

午 前

◎ 指示があるまで開かないこと。

(平成 29 年 3 月 5 日 9 時 30 分 ~ 12 時)

注 意 事 項

1. 試験問題の数は 90 問で解答時間は正味 2 時間 30 分である。
2. 解答方法は次のとおりである。
 - (1) 各問題には 1 から 5 までの五つの答えがあるので、そのうち質問に適した答えの一つを選び、次の例にならって答案用紙に記入すること。

(例) 問題101 県庁所在地でない市はどれか。

1. 青森市
2. 千葉市
3. 川崎市
4. 神戸市
5. 福岡市

正解は「3」であるから答案用紙の ③ をマークすればよい。

答案用紙①の場合、						答案用紙②の場合、				
101	①	②	③	④	⑤	101	101			
						①	①			
			↓			②	②			
101	①	②	●	④	⑤	③	→	●		
						④	④			
						⑤	⑤			

- (2) 答案の作成には HB の鉛筆を使用し濃くマークすること。

良い解答の例…… ● (濃くマークすること。)

悪い解答の例…… ○ ⊖ ⊕ (解答したことにならない。)
- (3) 答えを修正した場合は、必ず「消しゴム」であとが残らないように完全に消すこと。鉛筆の色が残ったり「~~✕~~」のような消し方などをした場合は、修正したことにならないから注意すること。
- (4) 1 問に二つ以上解答した場合は誤りとする。
- (5) 答案用紙は折り曲げたりメモやチェック等で汚したりしないよう特に注意すること。

問題 1 病気の治療について誤っているのはどれか。

1. 心理療法は向精神薬を用いる治療である。
2. 理学療法は運動機能の回復を目的とする。
3. 化学療法は薬物治療の一つである。
4. 温熱療法はがん細胞の温度を上昇させて死滅させる方法である。
5. 言語聴覚療法はことばによるコミュニケーションに障害があるものを対象とする。

問題 2 臨床工学技士が行うことができないのはどれか。

1. 人工心肺業務における留置カテーテルからの採血
2. 人工心肺装置の運転条件の変更
3. 除細動器の操作条件の設定
4. 人工呼吸業務における気管挿管
5. 条件付き MRI 対応ペースメーカーの検査前確認

問題 3 水溶性ビタミンはどれか。

- a. ビタミン A
 - b. ビタミン B₆
 - c. ビタミン C
 - d. ビタミン D
 - e. ビタミン E
1. a、b 2. a、e 3. b、c 4. c、d 5. d、e

問題 4 高齢者の薬物治療について誤っているのはどれか。

1. 薬物誘発性低血圧が生じやすい。
2. 肝での薬物代謝が低下している。
3. 脂溶性薬物の半減期が短縮する。
4. 水溶性薬物の血中濃度が上昇する。
5. ベンゾジアゼピン系薬物への感受性が高い。

問題 5 下腿浮腫の原因となるのはどれか。

- a. 胃潰瘍
- b. 肺炎
- c. 深部静脈血栓症
- d. ネフローゼ症候群
- e. 心不全

1. a、b、c
2. a、b、e
3. a、d、e
4. b、c、d
5. c、d、e

問題 6 正しいのはどれか。

1. 嚥下するとき喉頭蓋は開く。
2. 右肺は2葉からなる。
3. 吸気時に横隔膜は弛緩する。
4. 胸膜は臓側胸膜と壁側胸膜からなる。
5. 左主気管支は右主気管支に比べ、より体の長軸方向に分岐する。

問題 7 心臓について誤っているのはどれか。

1. 洞房結節は右房に存在する。
2. 右冠動脈は腕頭動脈から分岐する。
3. 三尖弁は右房と右室との間に存在する。
4. 乳頭筋は心室内に存在する。
5. 上行大動脈は主肺動脈の背側を走行する。

問題 8 バソプレシンが作用するのはネフロンの中のどの部位か。

1. 糸球体
2. 近位尿細管
3. ヘンレ係蹄
4. 遠位尿細管
5. 集合管

問題 9 高齢者に現れやすい歩行の特徴はどれか。

1. 歩幅が大きくなる。
2. 後傾姿勢になる。
3. すり足歩行になる。
4. 上肢の振りが大きくなる。
5. 地面を蹴り出す力が強くなる。

問題 10 チアノーゼについて誤っているのはどれか。

1. 皮膚や粘膜の色調は紫青色を呈する。
2. 口唇、耳朶、指爪が好発部位である。
3. 中心性と末梢性に分類される。
4. 動脈血酸素飽和度低下が原因となる。
5. 貧血によって増強する。

問題 11 慢性閉塞性肺疾患(COPD)の胸部 X 線画像所見で正しいのはどれか。

- a. 横隔膜の平低化
- b. 胸骨後腔の拡大
- c. 心陰影の拡大
- d. 肺血管陰影の増強
- e. 肺門リンパ節の腫大

1. a、b
2. a、e
3. b、c
4. c、d
5. d、e

問題 12 急性肺血栓塞栓症について正しいのはどれか。

1. 日本では女性よりも男性に多い。
2. 深部動脈血栓が原因となる。
3. D-ダイマーが低値を呈する。
4. 呼吸性アルカローシスを呈する。
5. 胸部造影 CT よりも換気シンチグラムが有用である。

問題 13 チアノーゼを来す疾患はどれか。

- a. 僧帽弁狭窄症
- b. 拡張型心筋症
- c. Fallot 四徴症
- d. Eisenmenger 症候群
- e. 三尖弁閉鎖不全症

1. a、b 2. a、e 3. b、c 4. c、d 5. d、e

問題 14 低血糖の症状はどれか。

- a. 徐脈
- b. 頭痛
- c. 振戦
- d. 顔面蒼白
- e. 皮膚乾燥

1. a、b、c 2. a、b、e 3. a、d、e
4. b、c、d 5. c、d、e

問題 15 病原微生物に関して正しいのはどれか。

- 1. 髄膜炎菌はグラム陽性球菌である。
- 2. 発疹チフスはウイルス感染によって発症する。
- 3. 成人 T 細胞性白血病は東日本に多い。
- 4. マイコプラズマは細胞壁をもたない。
- 5. 腸炎ビブリオの潜伏期間は約 120 時間である。

問題 16 急性腎不全に対して透析を開始しなければならないのはどれか。

- a. BUN 100 mg/dL
 - b. 血清 HCO_3^- 12 mEq/L
 - c. 血清クレアチニン 8 mg/dL
 - d. 動脈血 pH 7.35
 - e. 血清 K^+ 5 mEq/L
1. a、b、c 2. a、b、e 3. a、d、e
4. b、c、d 5. c、d、e

問題 17 慢性腎不全の長期透析患者に認められる合併症はどれか。

- a. 悪性腫瘍
 - b. サルコイドーシス
 - c. 副甲状腺機能低下症
 - d. 貧血
 - e. 腎嚢胞
1. a、b、c 2. a、b、e 3. a、d、e
4. b、c、d 5. c、d、e

問題 18 ヘリコバクター・ピロリ菌と関連のある疾患はどれか。

- a. 食道癌
 - b. 胃潰瘍
 - c. 胃癌
 - d. 十二指腸潰瘍
 - e. 潰瘍性大腸炎
1. a、b、c 2. a、b、e 3. a、d、e
4. b、c、d 5. c、d、e

問題 19 正しい組合せはどれか。

- a. 播種性血管内凝固(DIC) ————— 二次線溶亢進
 - b. フォン・ヴィレブランド病 ————— 出血時間延長
 - c. ワルファリン過剰投与 ————— プロトロンビン時間(PT)延長
 - d. 特発性血小板減少性紫斑病(ITP) ————— 骨髄での血小板産生低下
 - e. 血友病 A ————— 第 V 因子欠乏
- 1. a、b、c 2. a、b、e 3. a、d、e
 - 4. b、c、d 5. c、d、e

問題 20 カプノメータが麻酔中のモニタとして役立つのはどれか。

- a. 不整脈
 - b. 食道誤挿管
 - c. 呼吸回路の外れ
 - d. 気管支喘息発作
 - e. 麻酔ガス過剰濃度
- 1. a、b、c 2. a、b、e 3. a、d、e
 - 4. b、c、d 5. c、d、e

問題 21 急性呼吸促迫症候群 (ARDS) の診断に必要な情報はどれか。

- a. PaO_2
 - b. PaCO_2
 - c. 中心静脈圧
 - d. 吸入酸素分画 (FIO_2)
 - e. 胸部 X 線画像
- 1. a、b、c 2. a、b、e 3. a、d、e
 - 4. b、c、d 5. c、d、e

問題 22 主な感染経路が血液に由来するのはどれか。

- a. A型肝炎ウイルス
 - b. B型肝炎ウイルス
 - c. C型肝炎ウイルス
 - d. HIV
 - e. インフルエンザウイルス
1. a、b、c 2. a、b、e 3. a、d、e
4. b、c、d 5. c、d、e

問題 23 滅菌・消毒について正しい組合せはどれか。

- a. 消化器内視鏡 ————— エタノール
 - b. ディスポーザブル注射器 ——— X線
 - c. 芽胞形成菌 ————— グルタルアルデヒド
 - d. 粘 膜 ————— 塩化ベンザルコニウム
 - e. 超音波プローブ ————— 高圧蒸気
1. a、b 2. a、e 3. b、c 4. c、d 5. d、e

問題 24 正しいのはどれか。

- 1. 糖質 1gあたりの熱量は約 4 kcal である。
- 2. 糖質は分解されて二糖類として吸収される。
- 3. アミノ酸は酸素の供給がないと乳酸に変わる。
- 4. 安静座位で消費されるエネルギーを基礎代謝量という。
- 5. 基礎代謝量は成人男子で約 1,000 kcal/day である。

問題 25 誤差について正しいのはどれか。

1. 計測器の目盛りの読み間違いによって偶然誤差が生じる。
2. 計測器の校正を怠ると系統誤差が生じる。
3. 量子力学的現象によって量子化誤差が生じる。
4. 過失誤差は測定者によらず一定である。
5. n 回の測定値を平均すると理論的誤差は $1/n$ となる。

問題 26 信号処理について正しい組合せはどれか。

- a. 周波数解析 ————— フーリエ変換
- b. SN 比改善 ————— 加算平均
- c. 信号平滑化 ————— 微分演算
- d. 輪郭強調 ————— 積分演算
- e. 面積計算 ————— 移動平均

1. a、b
2. a、e
3. b、c
4. c、d
5. d、e

問題 27 心電図誘導で右手、左手、左足の電位が、それぞれ -6 mV 、 1 mV 、 5 mV であるとき、 a_{VL} の電位[mV]はどれか。

1. -9.0
2. -5.0
3. 1.5
4. 5.0
5. 7.5

問題 28 心電図テレメータについて誤っているのはどれか。

- a. 送信機のアンテナが長いほど送信効率がよい。
- b. 使用する専用周波数帯は各メーカー共通である。
- c. 混信対策としてゾーン配置が用いられる。
- d. 受信感度不足にはブースタが用いられる。
- e. 空中線電力は 15 mW 以下である。

- 1. a、b 2. a、e 3. b、c 4. c、d 5. d、e

問題 29 トランジットタイム型超音波血流計について正しいのはどれか。

- a. ドプラ効果を利用する。
- b. ゼロ点補正が不要である。
- c. 体表面からの計測ができない。
- d. 順・逆方向の伝播時間差を利用している。
- e. 赤血球からの散乱波を利用する。

- 1. a、b、c 2. a、b、e 3. a、d、e
- 4. b、c、d 5. c、d、e

問題 30 スパイロメータで計測できないのはどれか。

- 1. 最大吸気量
- 2. 予備吸気量
- 3. 1回換気量
- 4. 肺活量
- 5. 残気量

問題 31 X線CT検査と比較して超音波検査の利点で正しいのはどれか。

- a. 画質がよい。
- b. 視野が広い。
- c. 肺内病変の評価に向いている。
- d. 実時間画像が得られる。
- e. 携帯性に優れている。

1. a、b 2. a、e 3. b、c 4. c、d 5. d、e

問題 32 臨床用MRIについて正しいのはどれか。

- a. 軟部組織の画像化に適している。
- b. 炭素原子の空間分布を画像化する。
- c. 水分の少ない組織の撮影に適している。
- d. 撮像法としてT₁強調がある。
- e. 血管造影が可能である。

1. a、b、c 2. a、b、e 3. a、d、e
4. b、c、d 5. c、d、e

問題 33 植込み型心臓ペースメーカについて正しいのはどれか。

- a. ジェネレータ(本体)は心嚢内に留置する。
- b. 心内膜電極は左室に留置する。
- c. ICHD(NBG)コードの3文字目のIは抑制を意味する。
- d. 電極留置直後は刺激閾値が上昇する。
- e. 500 ms 前後の刺激パルスが効率的である。

1. a、b 2. a、e 3. b、c 4. c、d 5. d、e

問題 34 ESWL について正しいのはどれか。

1. 平面コイル型電磁誘導方式ではパラボラ型反射体を用いる。
2. 電極放電方式では結石の位置を第一焦点に合わせる。
3. 超音波による照準は常時観察が可能である。
4. 尿道結石治療の第一選択である。
5. 腸管組織にも安全である。

問題 35 正しい組合せはどれか。

- a. Ho:YAG レーザ ————— 液体レーザー
- b. Ar レーザ ————— 気体レーザー
- c. Ga-Al-As レーザ ————— 半導体レーザー
- d. Nd:YAG レーザ ————— 気体レーザー
- e. ArF エキシマレーザー ————— 固体レーザー

1. a、b
2. a、e
3. b、c
4. c、d
5. d、e

問題 36 超音波凝固切開手術装置について正しいのはどれか。

- a. 先端は 1～3 mm の振幅で振動する。
- b. 50 kHz 前後の周波数を用いる。
- c. 凝固温度は電気メスよりも低温である。
- d. 内視鏡外科手術で頻用される。
- e. 骨切開に有効である。

1. a、b、c
2. a、b、e
3. a、d、e
4. b、c、d
5. c、d、e

問題 37 ハイパーサーミアについて正しいのはどれか。

- a. 容量結合型加温には数 kHz ～数十 kHz の周波数を使用する。
 - b. 超音波加温は空気層を通して組織を加温する。
 - c. 皮膚表面の冷却にボラス(水バッグ)を用いる。
 - d. マイクロ波加温では周波数の増加に対して加温できる深さが減少する。
 - e. 組織内加温では針電極を刺入する。
1. a、b、c 2. a、b、e 3. a、d、e
4. b、c、d 5. c、d、e

問題 38 300 kHz の交流電流を 1 秒間通電したときの感知電流の閾値[mA]に近いのはどれか。

- 1. 30
- 2. 100
- 3. 150
- 4. 300
- 5. 500

問題 39 JIS で規定されていないのはどれか。

- 1. 輸液ポンプ
- 2. 電気メス
- 3. 植込み型心臓ペースメーカー
- 4. 心電計
- 5. 観血式血圧計

問題 40 図の記号がついた心電計について正しいのはどれか。

- a. マクロショック対策がされている。
- b. 除細動器を使用する場合は誘導コードの接続を外す。
- c. 追加保護接地を行えば心内心電図を測定することができる。
- d. 補強絶縁がされている。
- e. 患者装着部は非接地になっている。



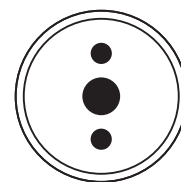
- 1. a、b、c
- 2. a、b、e
- 3. a、d、e
- 4. b、c、d
- 5. c、d、e

問題 41 保守点検に含まれないのはどれか。

- 1. 体外式除細動器の外装の清掃
- 2. 人工呼吸器のバクテリアフィルタの交換
- 3. 人工透析装置の劣化した医用3Pプラグの交換
- 4. 輸液ポンプの送液流量精度の測定
- 5. 心電計の記録器の校正

問題 42 JIS T 7101：2014 で規定されている図の医療ガス配管端末器(ピン方式)の識別色はどれか。

- 1. 緑
- 2. 黄
- 3. 黒
- 4. だいだい
- 5. マゼンタ



問題 43 図のように使用と修理を繰り返している ME 機器のアベイラビリティはどれか。

使用期間	修理期間	使用期間	修理期間	使用期間	修理期間	使用期間
30日	10日	20日	15日	70日	5日	40日

1. 0.20
2. 0.40
3. 0.68
4. 0.80
5. 0.84

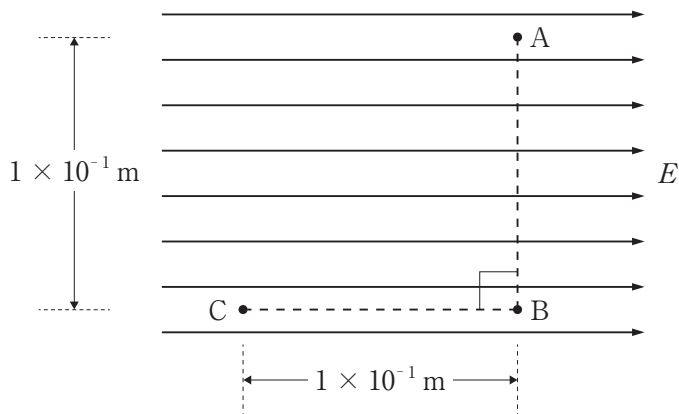
問題 44 正しいのはどれか。

- a. 2.4 GHz の電磁波は非電離放射線である。
 - b. 携帯電話で使用される周波数は約 500 kHz である。
 - c. 小電力医用テレメータは出力が規定値以内であれば任意の周波数を用いてよい。
 - d. 心電計に電磁障害が起きると患者測定電流が増加する。
 - e. 電気メス使用時は心臓ペースメーカーを固定レートにする。
1. a、b
 2. a、e
 3. b、c
 4. c、d
 5. d、e

問題 45 図のような一様電界 $E = 5.0 \times 10^3 \text{ V/m}$ 中の点 A に $+1 \text{ C}$ の電荷がある。

この電荷を点 A → 点 B → 点 C の経路で移動させたときの仕事 [J] はどれか。

1. -1000
2. -500
3. 0
4. 500
5. 1000

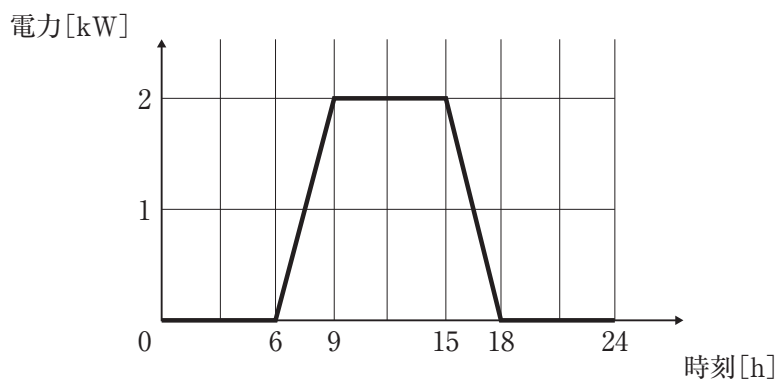


問題 46 10 H のインダクタンスをもつコイルに 1 A の電流が流れているとき、磁界内に蓄えられているエネルギー [J] はどれか。

1. 1
2. 2
3. 5
4. 10
5. 50

問題 47 使用電力が時間帯によって図のように変化したとき、1日の使用電力量[kWh]はどれか。

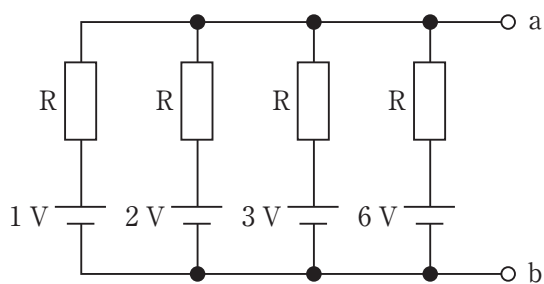
1. 2
2. 6
3. 12
4. 18
5. 24



問題 48 図の回路で ab 間の電圧[V]はどれか。

ただし、抵抗 R はすべて同じ値とする。

1. 1
2. 2
3. 3
4. 6
5. 12

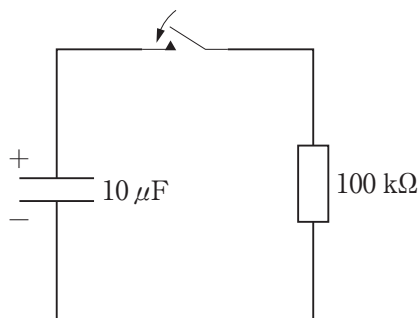


問題 49 図の回路でコンデンサが 1000 V で充電された状態でスイッチを閉じる。

スイッチを閉じてから 1 秒後の電流値[mA]に最も近いのはどれか。

ただし、自然対数の底 e は 2.7 とする。

1. 10
2. 6.3
3. 5.0
4. 3.7
5. 1.0



問題 50 正弦波交流 $i_1 = 141 \sin\left(100\pi t + \frac{\pi}{3}\right)$ [A]、 $i_2 = 282 \sin\left(100\pi t - \frac{\pi}{6}\right)$ [A]

において、 i_1 と i_2 の位相差[rad]について正しいのはどれか。

1. i_1 が i_2 より $\frac{\pi}{6}$ 進んでいる。
2. i_1 が i_2 より $\frac{\pi}{2}$ 進んでいる。
3. i_1 が i_2 より $\frac{2\pi}{3}$ 遅れている。
4. i_1 が i_2 より $\frac{\pi}{6}$ 遅れている。
5. i_1 が i_2 より $\frac{\pi}{2}$ 遅れている。

問題 51 正しいのはどれか。

- a. 理想ダイオードの順方向抵抗は無有限大である。
- b. バイポーラトランジスタは電圧制御素子である。
- c. ピエゾ効果が大きい半導体は磁気センサに利用される。
- d. FET の n 形チャネルの多数キャリアは電子である。
- e. CMOS 回路はバイポーラトランジスタ回路よりも消費電力が少ない。

1. a、b 2. a、e 3. b、c 4. c、d 5. d、e

問題 52 図1の回路に図2に示す電圧 E を入力したとき、ダイオード D_1 に電流が流れる区間はどれか。

ただし、ダイオードは理想ダイオードとする。

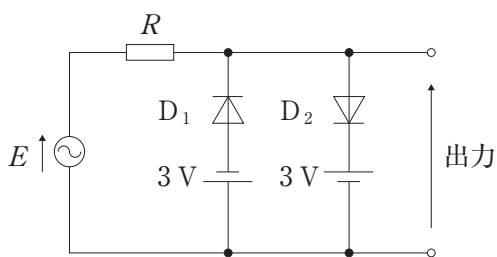


図1

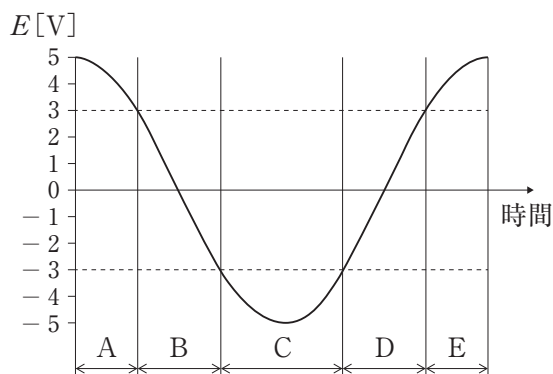
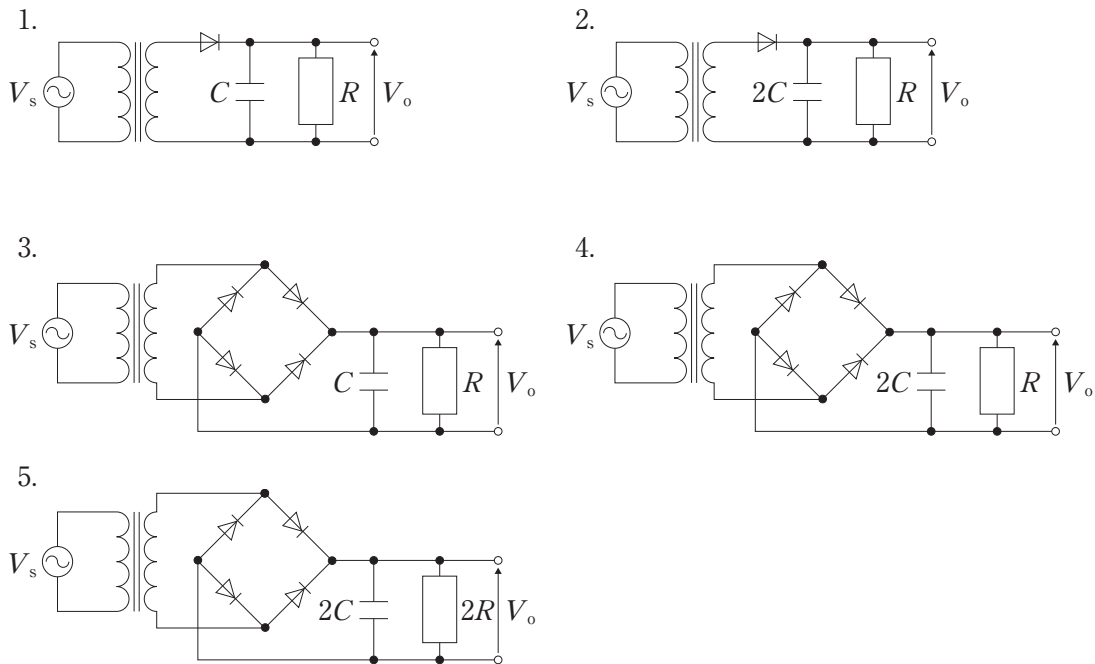


図2

- 1. A
- 2. B
- 3. C
- 4. D
- 5. E

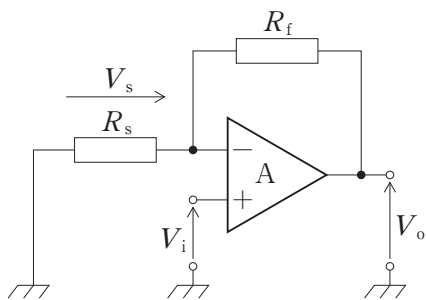
問題 53 出力電圧 V_o においてリップル率の最も小さい回路はどれか。



問題 54 図の回路について、正しいのはどれか。

ただし、A は理想演算増幅器とする。

- a. 反転増幅回路である。
- b. 入力抵抗は R_s である。
- c. 二つの抵抗に流れる電流は等しい。
- d. V_s は V_i に等しい。
- e. R_s を無限大にすると $|V_i| = |V_o|$ になる。



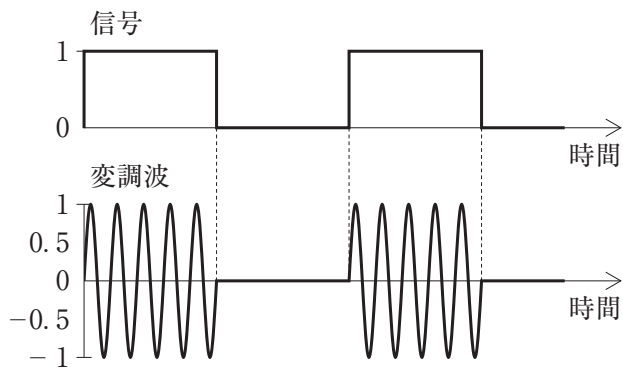
- 1. a、b、c
- 2. a、b、e
- 3. a、d、e
- 4. b、c、d
- 5. c、d、e

問題 55 同相除去比(CMRR)が 80 dB の差動増幅器の入力に、振幅 1 mV の逆相信号を入力したところ、出力において逆相信号の振幅は 1 V に増幅された。このとき、この増幅器の同相信号に対する利得[dB]はどれか。

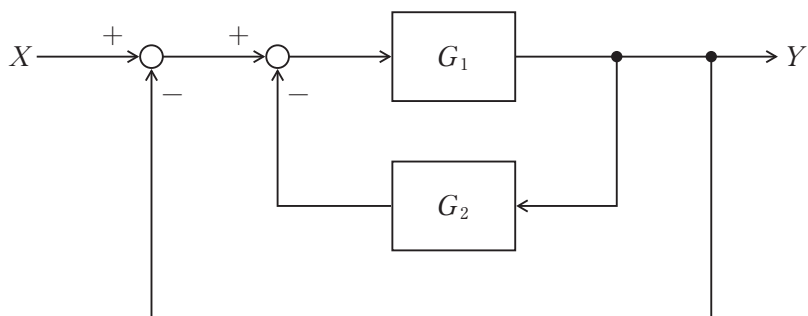
1. -40
2. -20
3. 0
4. 20
5. 40

問題 56 図の変調方式はどれか。

1. ASK
2. FSK
3. PSK
4. PWM
5. PPM



問題 57 図のブロック線図の伝達関数(Y/X)はどれか。

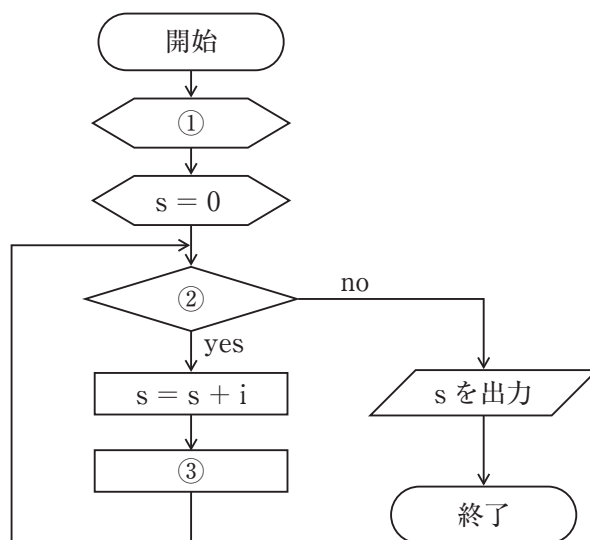


1. $\frac{G_1}{1 + G_1 + G_1 G_2}$
2. $\frac{G_2}{1 + G_1 + G_1 G_2}$
3. $\frac{G_1}{1 + G_2 + G_1 G_2}$
4. $\frac{G_2}{1 + G_2 + G_1 G_2}$
5. $\frac{G_1 G_2}{1 + G_1 + G_1 G_2}$

問題 58 コンピュータの補助記憶装置について誤っているのはどれか。

1. USB メモリはフラッシュメモリである。
2. 1層あたりの容量は、BD(Blu-ray Disk)はDVDの5倍以上である。
3. RAID はデータ圧縮技術を基本としている。
4. NAS はネットワークに直接接続して使用する。
5. 磁気テープは大量データの長期保存に使われる。

問題 59 図のフローチャートで1から10までの自然数の和 s を求める。①、②、③のそれぞれに入る式の正しい組合せはどれか。



- a. ① $i = 10$ ② $i \leq 10$ ③ $i = i - 1$
 b. ① $i = 1$ ② $i \geq 1$ ③ $i = i + 1$
 c. ① $i = 10$ ② $i \geq 1$ ③ $i = i - 1$
 d. ① $i = 1$ ② $i \leq 10$ ③ $i = i + 1$
 e. ① $i = 1$ ② $i \leq 10$ ③ $i = i - 1$

1. a、b 2. a、e 3. b、c 4. c、d 5. d、e

問題 60 インターネットからの不正アクセスを防ぐため、インターネットとローカルネットワーク間に設置する仕組みはどれか。

1. スイッチングハブ
2. リピータ
3. ウィルスチェッカ
4. ファイアウォール
5. 電子認証システム

問題 61 16進数 B8 と 9C の和を 16進数で表したのはどれか。

1. DC
2. 144
3. 154
4. 22F
5. 340

問題 62 画素数が 800×1000 のモノクロ画像を 128 段階の濃度で表示するために必要な最小データ量[Mbyte]に最も近いのはどれか。

1. 0.7
2. 1.2
3. 2.1
4. 2.4
5. 12.8

問題 63 吸着型酸素濃縮器の酸素濃縮回路の構成要素でないのはどれか。

1. 吸着筒
2. 冷却装置
3. 防塵フィルタ
4. 真空ポンプ
5. サージタンク

問題 64 加温加湿器と比較して、人工鼻で起こりやすい有害事象はどれか。

1. うつ熱
2. 死腔増加
3. 過剰加湿
4. 換気中断
5. 回路誤接続

問題 65 高気圧酸素治療で2気圧に加圧した場合の装置内の分圧について、正しいのはどれか。

- a. 空気加圧の第1種治療装置では、酸素分圧は 520 mmHg
 - b. 酸素加圧の第1種治療装置では、酸素分圧は 1,520 mmHg
 - c. 空気加圧の第2種治療装置では、酸素分圧は 319 mmHg
 - d. 酸素加圧の第1種治療装置では、窒素分圧は 0 mmHg
 - e. 空気加圧の第2種治療装置では、窒素分圧は 912 mmHg
1. a、b、c
 2. a、b、e
 3. a、d、e
 4. b、c、d
 5. c、d、e

問題 68 膜型人工肺について正しいのはどれか。

1. 均質膜では血液は酸素ガスと直接接触することはない。
2. 気泡型人工肺よりもタンパク変性が生じやすい。
3. 均質膜は多数の微細な孔の開いている構造からなる。
4. 膜の形態はフィルム型とシート型とに大別される。
5. 均質膜では長時間使用すると血漿漏出が起こる。

問題 69 IABP について正しいのはどれか。

- a. 拡張期に下行大動脈でバルーンを拡張させる。
 - b. 冠動脈血流量を増加させる。
 - c. 左室の後負荷を軽減する。
 - d. 大動脈弁狭窄症には禁忌である。
 - e. 収縮期血圧を上昇させる。
1. a、b、c
 2. a、b、e
 3. a、d、e
 4. b、c、d
 5. c、d、e

問題 70 低体温体外循環の影響で正しいのはどれか。

- a. 末梢血管抵抗低下
 - b. 酸素消費量低下
 - c. カテコラミン活性低下
 - d. 血液凝固能亢進
 - e. 血液粘稠度低下
1. a、b
 2. a、e
 3. b、c
 4. c、d
 5. d、e

問題 71 ヘモグロビン酸素解離曲線で誤っているのはどれか。

1. 低体温では解離曲線は左方偏位する。
2. 高体温では同じ酸素分圧でも酸素飽和度が低下する。
3. 2,3-DPG の増加は解離曲線を右方偏位させる。
4. 二酸化炭素分圧が増加すると解離曲線は左方偏位する。
5. アシドーシスでは解離曲線は右方偏位する。

問題 72 呼吸補助ができるのはどれか。

- a. IABP
- b. 左心バイパス
- c. PCPS
- d. ECMO
- e. 補助人工心臓

1. a、b
2. a、e
3. b、c
4. c、d
5. d、e

問題 73 PCPS 施行時に左手の酸素飽和度が低下した。

原因として考えられないのはどれか。

1. 脱血不良による流量減少
2. ACT が 400 秒以上
3. 生体肺の機能不全
4. 吹送酸素濃度の低下
5. 人工肺の血漿漏出

問題 74 血液透析によって体内に補給されるのはどれか。

1. 尿 素
2. カリウム
3. ビタミン D
4. 重炭酸
5. レニン

問題 75 前希釈血液透析濾過(HDF)の特徴で正しいのはどれか。

- a. 後希釈 HDF に比べて大量液置換が可能である。
 - b. 後希釈 HDF に比べてアルブミン喪失量が多い。
 - c. 後希釈 HDF に比べてフィルタ出口部での血液濃縮が起きやすい。
 - d. 血液透析に比べて大分子溶質の除去に劣る。
 - e. 同じ血流量の血液透析に比べて小分子溶質の除去に劣る。
1. a、b 2. a、e 3. b、c 4. c、d 5. d、e

問題 76 親水化剤としてポリビニルピロリドン(PVP)を使用した透析膜はどれか。

- a. エチレンビニルアルコール共重合体(EVAL)
 - b. ポリエステル系ポリマーアロイ(PEPA)
 - c. ポリエーテルスルフォン(PES)
 - d. ポリスルフォン(PS)
 - e. ポリメチルメタクリレート(PMMA)
1. a、b、c 2. a、b、e 3. a、d、e
4. b、c、d 5. c、d、e

問題 77 透析監視項目の異常とその原因との組合せで誤っているのはどれか。

1. 漏血 ————— 透析装置ヒータの故障
2. 空気誤入 ————— 補液ラインの閉鎖忘れ
3. 血液側回路内圧上昇 ——— 血液凝固
4. 血液側回路内圧低下 ——— 脱血不良
5. 透析液濃度異常 ————— 電気伝導度計の故障

問題 78 作用発現にアンチトロンビンⅢの存在を必要とする抗凝固薬はどれか。

- a. 非分画ヘパリン
- b. 低分子量ヘパリン
- c. メシル酸ナファモスタット
- d. アルガトロバン
- e. クエン酸ナトリウム

1. a、b
2. a、e
3. b、c
4. c、d
5. d、e

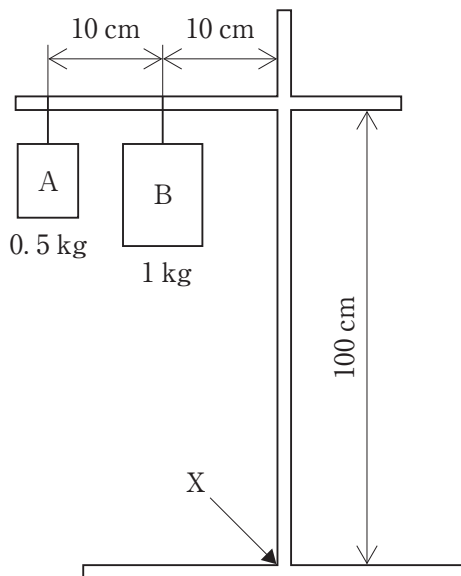
問題 79 持続的血液濾過(CHF)もしくは持続的血液透析濾過(CHDF)の適応とならないのはどれか。

1. 急性腎障害
2. うっ血性心不全
3. 重症急性膵炎
4. ギラン・バレー症候群
5. 敗血症

問題 80 図のように 0.5 kg の輸液ボトル A が点滴スタンドにつり下げられている。これにさらに 1 kg の輸液ボトル B をつり下げると X 点で支持する力のモーメントは、もとの何倍になるか。

ただし、点滴スタンドの棒の重さは無視する。

1. 1.0
2. 1.8
3. 2.0
4. 2.8
5. 3.0



問題 81 断面積 4 mm^2 、長さ 2 m、ヤング率 100 GPa の銅線の下端に質量 100 kg の物体をぶら下げた。

銅線のおよその伸び [mm] はどれか。

1. 0.2
2. 0.5
3. 2
4. 5
5. 20

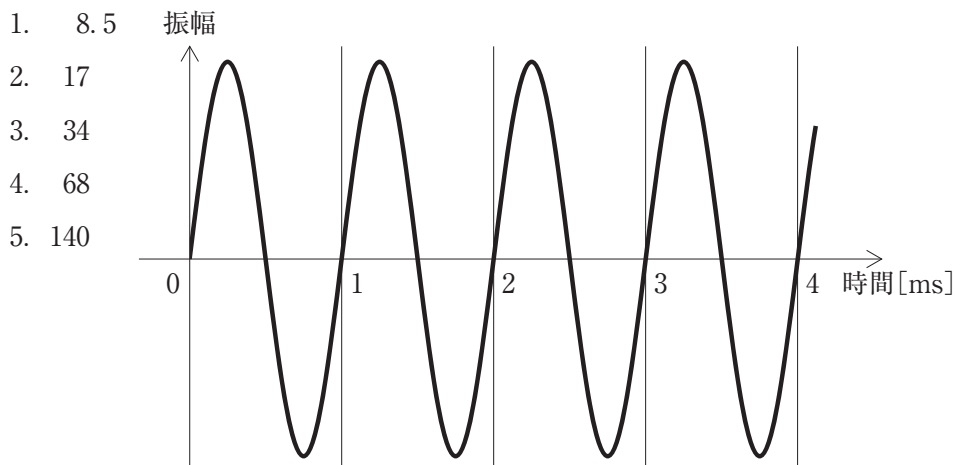
問題 82 100 mmHg の圧力が 1.00 cm^2 の面に加えられたとき、この面に加わるおよその荷重[N]はどれか。

1. 1.33
2. 2.72
3. 7.60
4. 13.6
5. 133

問題 83 誤っているのはどれか。

- a. 血管壁中のエラスチンの割合が増加すると脈波伝搬速度が速くなる。
 - b. 安静立位状態では平均動脈圧は測定部位に関わらず同じである。
 - c. ヘマトクリット値が上昇すると血液の粘性が増加する。
 - d. 血管内径が小さくなると血管抵抗は上昇する。
 - e. 末梢血管抵抗が同じであれば心拍出量が増加すると平均血圧は上昇する。
1. a、b 2. a、e 3. b、c 4. c、d 5. d、e

問題 84 図に示す音波の空気中(25℃)におけるおよその波長[cm]はどれか。



問題 85 生体組織の電気特性で正しい組合せはどれか。

- a. α 分散 ——— 数十 kHz
- b. β 分散 ——— 電解質イオン
- c. β 分散 ——— 数 MHz
- d. γ 分散 ——— 水分子
- e. γ 分散 ——— 数十 MHz

1. a、b 2. a、e 3. b、c 4. c、d 5. d、e

問題 86 正しいのはどれか。

- 1. 筋組織は骨よりもヤング率が高い。
- 2. 筋組織のヤング率は直交方向よりも走行方向の方が大きい。
- 3. 生体軟組織のポアソン比はおよそ 0.5 である。
- 4. 生体軟組織の体積弾性率はヤング率よりも小さい。
- 5. 動脈血管の円周方向の最大変形は 10 % 程度である。

問題 87 生体組織の熱に対する性質で誤っているのはどれか。

- 1. 免疫に関係する細胞は体温が下がると機能が低下する。
- 2. 組織の温度が 43 °C を超えると細胞生存率が低下する。
- 3. 温溶血現象は 60 °C を超えた付近で現れる。
- 4. がん組織は正常組織に比べて温度感受性が高い。
- 5. 熱による組織の凝固は水分の沸騰に伴う細胞質の飛散で生じる。

問題 88 生体内における物質の移動に関わる現象で誤っている組合せはどれか。

1. 腎糸球体での物質移動 ————— 拡散
2. 腎における水分の再吸収 ————— 浸透
3. 毛細血管壁から血管外への水分移動 ———— 濾過
4. 興奮性膜の脱分極 ————— イオン流
5. 細胞内から細胞外への Na^+ の移動 ————— 能動輸送

問題 89 生物学的安全試験で誤っているのはどれか。

1. 表面接触機器 ————— 細胞毒性試験
2. 表面接触機器 ————— 血液適合性試験
3. 体内と体外を連結する機器 ———— 感作性試験
4. 体内植込み機器 ————— 刺激性試験
5. 体内植込み機器 ————— 細胞毒性試験

問題 90 ポリ塩化ビニルが使われていないのはどれか。

- a. 血液回路
 - b. カテーテル
 - c. 注射筒
 - d. コンタクトレンズ
 - e. 輸液チューブ
1. a、b
 2. a、e
 3. b、c
 4. c、d
 5. d、e

