

注 意 事 項

1. 試験問題の数は 90 問で解答時間は正味 2 時間 30 分である。
2. 解答方法は次のとおりである。
 - (1) 各問題には 1 から 5 までの五つの答えがあるので、そのうち質問に適した答えの一つを選び、次の例にならって答案用紙に記入すること。

(例) 問題101 県庁所在地でない市はどれか。


1. 青森市
2. 千葉市
3. 川崎市
4. 神戸市
5. 福岡市

正解は「3」であるから答案用紙の ③ をマークすればよい。

答案用紙①の場合、						答案用紙②の場合、			
101	①	②	③	④	⑤	101	101		
			↓			①	①		
101	①	②	●	④	⑤	②	②		
						③	→ ●		
						④	④		
						⑤	⑤		

- (2) 答案の作成には HB の鉛筆を使用し濃くマークすること。

良い解答の例…… ● (濃くマークすること。)

悪い解答の例…… ○ ⊖ ⊕ (解答したことにならない。)
- (3) 答えを修正した場合は、必ず「消しゴム」であとが残らないように完全に消すこと。鉛筆の色が残ったり「」のような消し方などをした場合は、修正したことにならないから注意すること。
- (4) 1 問に二つ以上解答した場合は誤りとする。
- (5) 答案用紙は折り曲げたりメモやチェック等で汚したりしないよう特に注意すること。

問題 1 本人あるいは保護者の同意を得ないで次の行為を行った。医療機関における個人情報の取り扱いとして適切でないのはどれか。

1. 意識不明の患者の病状を家族に説明した。
2. 検査のため採取した血液を患者氏名の書かれたスピッツに入れ検査業者に渡した。
3. 大震災直後に家族からの問合せに対し本人の生死を答えた。
4. 児童虐待が疑われたので、市町村に児童名を通告した。
5. 生徒の回復見込みについて、付き添ってきた担任教師に回答した。

問題 2 医療法における医療事故に含まれるのはどれか。

1. 通院途上の転倒による捻挫
2. 院内感染での入院期間の延長
3. 医療に起因する死亡
4. 医師による不適切な発言
5. 臨床工学技士によるカルテの改ざん

問題 3 鉄を輸送する主要な血漿蛋白はどれか。

1. トランスフェリン
2. ヘモグロビン
3. リポ蛋白
4. セルロプラスミン
5. アルブミン

問題 4 正しいのはどれか。

- a. ブドウ糖は二糖類である。
 - b. 核酸は脂質を含む。
 - c. タンパク質はアミノ酸から構成される。
 - d. アミノ酸はカルボキシル基をもつ。
 - e. 酵素は触媒の作用を有する。
1. a、b、c 2. a、b、e 3. a、d、e
4. b、c、d 5. c、d、e

問題 5 炎症の早期過程でみられないのはどれか。

- 1. 血管透過性の亢進
- 2. 白血球の遊出
- 3. 炎症性メディエータの放出
- 4. 血栓形成
- 5. 肉芽組織の構築

問題 6 細胞の電氣的現象で正しいのはどれか。

- 1. 静止状態では細胞外は細胞内に対して負の電位を示す。
- 2. 静止電位は Cl^- が細胞内に流入することで発生する。
- 3. 活動電位は Na^+ が細胞外に流出することで発生する。
- 4. 細胞外の電位が上昇して0に近づくことを脱分極という。
- 5. 細胞内の電位が上昇してあるレベルに達すると活動電位が発生する。

問題 7 誤っているのはどれか。

1. 右主気管支は左主気管支よりも短い。
2. 中葉は右肺に存在する。
3. 肺胞でガス交換が行われる。
4. 気管は食道の背側を走行する。
5. 胸腔は壁側胸膜と臓側胸膜に囲まれている。

問題 8 心電図について誤っているのはどれか。

1. P 波は心房興奮からの回復を表す。
2. QRS 波は心室筋の興奮を表す。
3. ST 部分は心筋虚血と関係する。
4. T 波は心室興奮からの回復を表す。
5. T 波の後に U 波が現れることがある。

問題 9 腎臓について誤っているのはどれか。

1. 糸球体血圧は 50 mmHg 前後である。
2. ブドウ糖は近位尿細管で吸収される。
3. ヘンレループ(係蹄)は腎盂にある。
4. 緻密斑は遠位尿細管にある。
5. アルドステロンは集合管に作用する。

問題 10 中心静脈栄養の合併症はどれか。

- a. 閉塞性イレウス
- b. 血管内カテーテル関連血流感染
- c. 高血糖
- d. 甲状腺機能亢進症
- e. 心房細動

1. a、b 2. a、e 3. b、c 4. c、d 5. d、e

問題 11 呼吸器疾患のうち喫煙がリスクとなるのはどれか。

- a. 肺小細胞癌
- b. 肺扁平上皮癌
- c. 過敏性肺臓炎
- d. サルコイドーシス
- e. 慢性閉塞性肺疾患(COPD)

1. a、b、c 2. a、b、e 3. a、d、e
4. b、c、d 5. c、d、e

問題 12 重症筋無力症に合併する縦隔腫瘍で最も頻度が高いのはどれか。

- 1. 胸腺腫
- 2. 皮様嚢腫
- 3. 神経鞘腫
- 4. リンパ腫
- 5. 奇形腫

問題 13 先天性チアノーゼ心疾患として正しいのはどれか。

1. 心房中隔欠損症
2. 心室中隔欠損症
3. 動脈管開存症
4. Fallot 四徴症
5. 僧帽弁狭窄症

問題 14 カテーテルアブレーションの適応でないのはどれか。

1. 心房細動
2. 洞不全症候群
3. WPW 症候群
4. 心室頻拍
5. 心房粗動

問題 15 汎下垂体前葉機能低下症を起こすシーハン症候群で分泌が低下するホルモンはどれか。

- a. プロラクチン
- b. オキシトシン
- c. バソプレシン
- d. 副腎皮質刺激ホルモン
- e. 甲状腺刺激ホルモン

1. a、b、c
2. a、b、e
3. a、d、e
4. b、c、d
5. c、d、e

問題 16 肝炎ウイルスについて正しいのはどれか。

- a. A型肝炎は魚介類などを介して経口感染する。
 - b. B型肝炎は急性化することはない。
 - c. C型肝炎対策でワクチン接種が実施されている。
 - d. C型肝炎は血液、精液などを介して感染する。
 - e. C型肝炎ウイルスは肝臓癌の発生原因となる。
1. a、b、c 2. a、b、e 3. a、d、e
4. b、c、d 5. c、d、e

問題 17 尿路結石のうち単純 X 線写真で描出されないのはどれか。

- a. 尿酸結石
 - b. キサンチン結石
 - c. リン酸カルシウム結石
 - d. シュウ酸カルシウム結石
 - e. リン酸マグネシウム結石
1. a、b 2. a、e 3. b、c 4. c、d 5. d、e

問題 18 急性腎不全の治療として適切でないのはどれか。

- 1. 体液量の維持、管理
- 2. 血圧(腎灌流圧)の維持
- 3. 電解質・酸塩基平衡の管理
- 4. 高蛋白食による補充
- 5. 腎毒性のある薬剤の中止

問題 19 *H. pylori*(ピロリ菌)感染が誘因となる疾患はどれか。

- a. 胃 癌
 - b. 胃潰瘍
 - c. 潰瘍性大腸炎
 - d. 逆流性食道炎
 - e. 特発性血小板減少性紫斑病
1. a、b、c 2. a、b、e 3. a、d、e
4. b、c、d 5. c、d、e

問題 20 溶血性貧血でないのはどれか。

- 1. G-6-PD 欠損症
- 2. サラセミア
- 3. 再生不良性貧血
- 4. 遺伝性球状赤血球症
- 5. 発作性夜間血色素尿症

問題 21 神経ブロックとその適応との組合せで誤っているのはどれか。

- 1. 星状神経節ブロック ————— 下肢の痛み
- 2. 胸部交感神経節ブロック ———— 多汗症
- 3. 肋間神経ブロック ————— 帯状疱疹後神経痛(胸部)
- 4. 腹腔神経叢ブロック ————— 腹部癌性疼痛
- 5. 顔面神経ブロック ————— 顔面痙攣

問題 22 急性呼吸窮迫症候群 (ARDS) の診断と治療に必要な情報はどれか。

- a. 胸部 X 線写真
- b. PaO₂
- c. 心拍出量
- d. 中心静脈圧
- e. 吸入酸素濃度

- 1. a、b、c 2. a、b、e 3. a、d、e
- 4. b、c、d 5. c、d、e

問題 23 滅菌・消毒について正しい組合せはどれか。

- a. クロルヘキシジン ————— 内視鏡
- b. 高圧蒸気滅菌 ————— プラスティック製品
- c. ホルムアルデヒドガス消毒 ——— 麻酔器
- d. ガンマ線滅菌 ————— ディスポーザブル注射器
- e. 紫外線照射消毒 ————— 手術用リネン

- 1. a、b 2. a、e 3. b、c 4. c、d 5. d、e

問題 24 呼吸機能検査について正しいのはどれか。

- a. スパイロメトリーでは残気量は測定できない。
- b. 肺活量は 1 回換気量 + 予備吸気量 + 予備呼気量で表される。
- c. 1 秒率の低下は拘束性換気障害を示す。
- d. 肺拡散能の測定には二酸化炭素を用いる。
- e. フローボリューム曲線の横軸は時間である。

- 1. a、b 2. a、e 3. b、c 4. c、d 5. d、e

問題 25 輸血用赤血球製剤に放射線照射をする理由はどれか。

1. 赤血球の機能を増強するため
2. 血漿中のウイルスを不活化するため
3. 移植片対宿主病(GVHD)を回避するため
4. 赤血球凝集を分散させるため
5. 赤血球型物質を減少させるため

問題 26 物理量と単位との組合せで誤っているのはどれか。

1. 応 力 ————— N/m^2
2. 静電容量 ————— C/V
3. コンダクタンス ————— V/A
4. インダクタンス ————— Wb/A
5. 吸収線量 ————— J/kg

問題 27 雑音対策について誤っているのはどれか。

1. 電源線から混入する雑音の除去にラインフィルタが使われる。
2. 商用交流雑音を除去するためにハムフィルタが使われる。
3. 周波数の低い雑音の除去には移動平均が使われる。
4. 信号の入力導線にはシールド線が使われる。
5. 不規則雑音の除去には加算平均が使われる。

問題 28 心電図用テレメータの送信機について誤っているのはどれか。

1. 2 GHz 帯の周波数が用いられる。
2. A 型のチャンネル(中心周波数)の間隔は 12.5 kHz である。
3. B 型は A 型よりも占有周波数帯域幅が広い。
4. チャンネル番号は 4 桁の数字で区別される。
5. A ~ D 型の空中線電力は 1 mW 以下である。

問題 29 観血式血圧測定について正しいのはどれか。

1. チューブ内に気泡が混入すると平均血圧が下がる。
2. 血管内に留置したカテーテル内を蒸留水で満たす。
3. 加圧バッグの内圧は収縮期血圧に等しくする。
4. ゼロ校正の基準は中心静脈圧が使われる。
5. フラッシュデバイスは抗凝固薬の持続注入機能をもつ。

問題 30 カプノメータについて誤っているのはどれか。

1. 二酸化炭素濃度をモニタする装置である。
2. 赤外線吸収量からガス濃度を求める。
3. メインストリーム方式は呼吸回路内が閉塞しやすい。
4. サイドストリーム方式は測定値に時間遅れが生じる。
5. 亜酸化窒素を併用する際には補正が必要である。

問題 31 超音波ドプラ血流計について正しいのはどれか。

- a. 血流がプローブに向かっているとき、受信周波数は送信周波数よりも低くなる。
 - b. 超音波ビームの照射方向が血流方向に対して垂直なとき、ドプラシフトは観測されない。
 - c. 周波数折り返し現象は血流速度が速いほど起こりやすい。
 - d. パルス繰り返し周波数は超音波の振動周波数の2倍以上とする。
 - e. 最大計測深度はパルス繰り返し周波数が高いほど大きい。
1. a、b 2. a、e 3. b、c 4. c、d 5. d、e

問題 32 MRI 検査について誤っているのはどれか。

- 1. 水素原子の空間分布を画像化する。
- 2. 軟部組織の画像化に適している。
- 3. 血流の測定が可能である。
- 4. 臓器の3次元構造を画像化できる。
- 5. 動きのある臓器の撮影に適している。

問題 33 誤っている組合せはどれか。

- 1. ベータトロン ————— 放射線
- 2. 人工呼吸器 ————— 機械力
- 3. 電気焼灼器 ————— 電 流
- 4. 温熱治療器 ————— 放射線
- 5. 超短波治療器 ————— 電磁波

問題 34 除細動器について正しいのはどれか。

- a. 洞不全症候群は適応症である。
- b. 成人の体外通電では 500 J から開始する。
- c. 成人の体外通電では面積 50 cm² 以上の電極を使用する。
- d. ICD は右室を刺激する。
- e. ICD の通電出力は 500 J である。

1. a、b 2. a、e 3. b、c 4. c、d 5. d、e

問題 35 植込み型心臓ペースメーカについて正しいのはどれか。

- a. VDD モードでは刺激部位は心房である。
- b. 電源にはニッケルカドミウム電池が使用される。
- c. VVIR では人体の活動量に応答する機能がある。
- d. 心臓再同期療法では右室と左室とを同時に刺激する。
- e. DDD ペースメーカは慢性心房細動の徐脈によい適応がある。

1. a、b 2. a、e 3. b、c 4. c、d 5. d、e

問題 36 冠動脈のインターベンション治療(PCI)について正しいのはどれか。

- 1. 治療中に造影剤を使用する。
- 2. カテーテルは超音波診断装置で誘導する。
- 3. 内頸静脈を穿刺する。
- 4. バルーンの拡張圧は 2 気圧前後である。
- 5. ロータブレード使用中の冠血流は増加する。

問題 37 正しい組合せはどれか。

- a. CO₂ レーザ ————— 網膜凝固
 - b. Dye レーザ ————— 光線力学療法
 - c. ArF エキシマレーザ ——— 角膜切除
 - d. Nd : YAG レーザ ————— 凝固止血
 - e. Ar レーザ ————— 切 開
1. a、b、c 2. a、b、e 3. a、d、e
4. b、c、d 5. c、d、e

問題 38 腹部内視鏡外科手術において正しいのはどれか。

- a. 気腹に二酸化炭素を用いる。
 - b. 気腹により静脈還流は増加する。
 - c. 硬性鏡は使用できない。
 - d. トロッカを介して器具を挿入する。
 - e. 肺血栓塞栓症のリスクがある。
1. a、b、c 2. a、b、e 3. a、d、e
4. b、c、d 5. c、d、e

問題 39 臨床工学技士の業務で医師の具体的な指示が必要なのはどれか。

- a. 人工呼吸装置の回路の組み立て
 - b. 動脈留置カテーテルからの採血
 - c. 血液浄化装置の運転条件の変更
 - d. 人工呼吸装置の運転条件の設定
 - e. 高気圧酸素治療装置の消毒
1. a、b、c 2. a、b、e 3. a、d、e
4. b、c、d 5. c、d、e

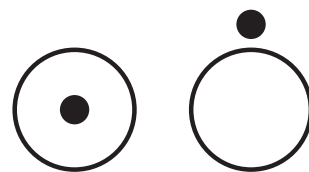
問題 40 JIS T 0601-1：2012 において、B 形装着部と CF 形装着部の許容値(交流)が同じなのはどれか。

- a. 患者接続部から大地への患者漏れ電流
- b. 接地漏れ電流
- c. 接触電流
- d. 患者測定電流
- e. 信号入出力部へ外部電圧を印加した場合の患者漏れ電流

1. a、b 2. a、e 3. b、c 4. c、d 5. d、e

問題 41 図の記号が付いたスイッチの用途で適切なのはどれか。

- 1. 手術灯のオン・オフ
- 2. 患者モニタ装置の主電源のオン・オフ
- 3. 心電計のハムフィルタのオン・オフ
- 4. 輸液ポンプのスタート・ストップ
- 5. 心臓カテーテル検査装置のディスプレイのオン・オフ

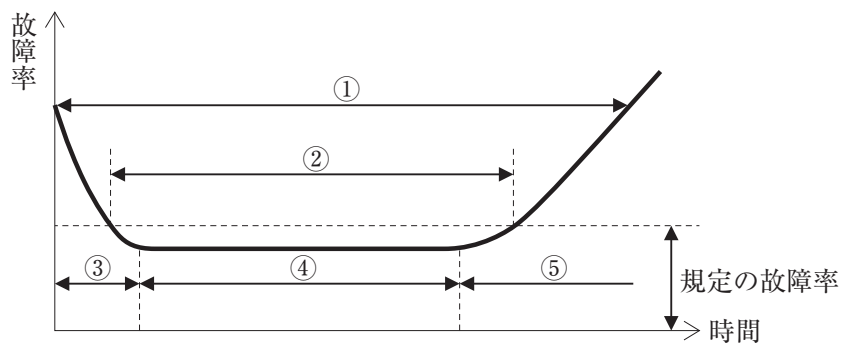


問題 42 JIS T 0601-1：2012 で規定されている単一故障状態はどれか。

- a. 保護接地線の開路
- b. 絶縁のいずれかひとつの短絡
- c. 電源導線のいずれか1本の断線
- d. F 形装着部への外部電圧印加
- e. 信号入出力部への外部電圧印加

1. a、b、c 2. a、b、e 3. a、d、e
4. b、c、d 5. c、d、e

問題 43 図のバスタブカーブ(故障率曲線)において偶発故障期間はどれか。



1. ①
2. ②
3. ③
4. ④
5. ⑤

問題 44 医療ガスについて誤っているのはどれか。

1. 合成空気の成分は酸素と窒素である。
2. 医療ガス配管設備には吸引も含まれる。
3. ボンベ内の亜酸化窒素の残量はボンベ内圧から求める。
4. 酸素の比重は空気より大きい。
5. 窒素は外科用手術機器の動力源として用いられる。

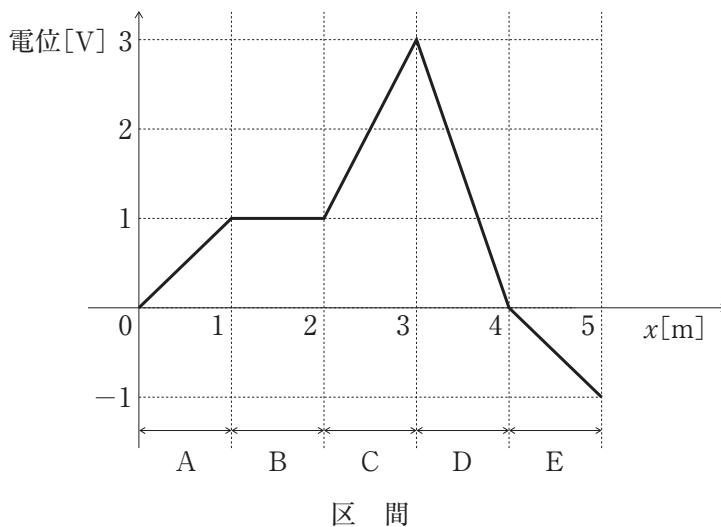
問題 45 植込み型心臓ペースメーカーに影響を及ぼすのはどれか。

- a. EAS 機器
- b. RFID 読取り機器
- c. PHS 端末
- d. 無線 LAN 機器
- e. 電磁調理器

- 1. a、b、c 2. a、b、e 3. a、d、e
- 4. b、c、d 5. c、d、e

問題 46 x 軸に沿って図のように電位が変化するとき、区間 A と電界の大きさ(絶対値)が等しい区間はどれか。

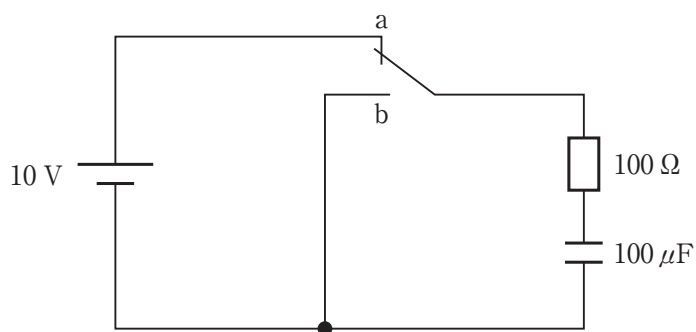
- 1. B
- 2. C
- 3. D
- 4. E
- 5. なし



問題 47 電磁波の発生源から距離 15 cm の地点で受ける電磁波のエネルギーを W_1 、22 cm の地点で受ける電磁波のエネルギーを W_2 とするとき、 W_1/W_2 はどれか。

1. 0.45
2. 0.68
3. 1.5
4. 2.2
5. 7.0

問題 48 図の回路において、スイッチを a 側にして十分時間が経過した後、b 側に切替えた。正しいのはどれか。



- a. 抵抗の最大電流値は 100 mA である。
 - b. 回路の時定数は 0.1 s である。
 - c. コンデンサの両端電圧の最大値は 5 V である。
 - d. コンデンサの両端電圧は指数関数的に増加する。
 - e. 抵抗に流れる電流は指数関数的に減少する。
1. a、b 2. a、e 3. b、c 4. c、d 5. d、e

問題 49 図1の交流回路が共振状態にあるとき、抵抗の両端にかかる電圧を V_R とする。図2の交流回路における電圧を V とするとき、 V_R/V はどれか。

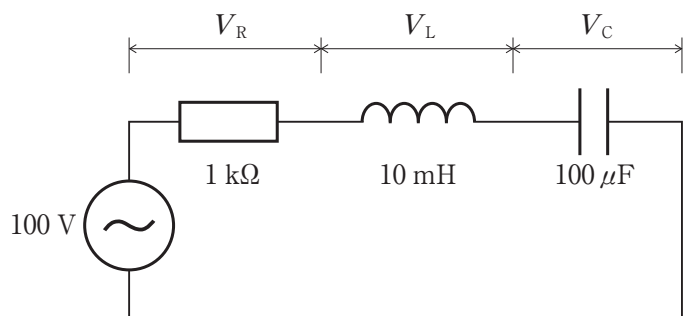


図1

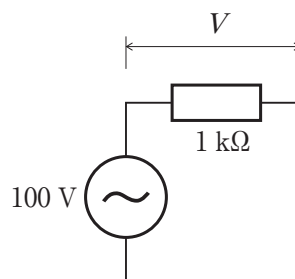


図2

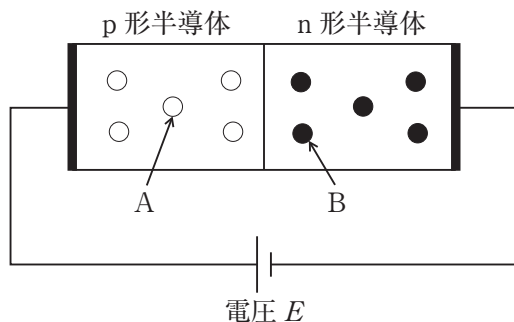
1. $\frac{1}{2}$
2. $\frac{1}{\sqrt{2}}$
3. 1
4. $\sqrt{2}$
5. 2

問題 50 交流無停電電源装置(UPS)に利用されているのはどれか。

- a. インバータ
- b. 検流計
- c. ステッピングモータ
- d. 蓄電池
- e. トランス

- | | | |
|----------|----------|----------|
| 1. a、b、c | 2. a、b、e | 3. a、d、e |
| 4. b、c、d | 5. c、d、e | |

問題 51 図の pn 接合で正しいのはどれか。



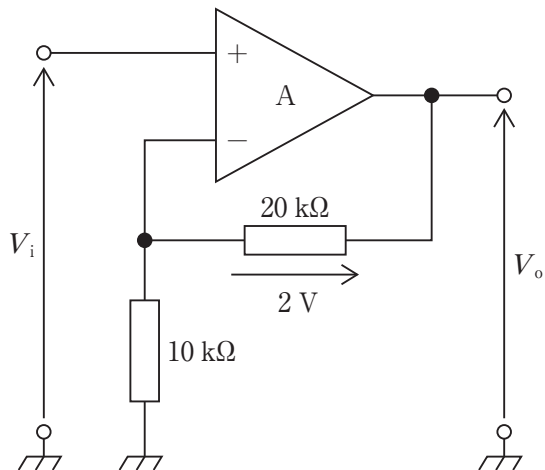
- a. 多数キャリア A は正孔である。
- b. 多数キャリア B は正極の方向に移動する。
- c. 電圧 E を高くすると電流は増加する。
- d. 電圧 E を高くすると空乏層が大きくなる。
- e. 電圧 E を高くすると降伏現象が生じる。

- 1. a、b、c 2. a、b、e 3. a、d、e
- 4. b、c、d 5. c、d、e

問題 52 図の回路で $20\text{ k}\Omega$ の抵抗にかかる電圧が 2 V のとき、 V_i と V_o の値で正しいのはどれか。

ただし、A は理想演算増幅器とする。

- 1. $V_i = 1\text{ V}$ 、 $V_o = 2\text{ V}$
- 2. $V_i = 1\text{ V}$ 、 $V_o = 3\text{ V}$
- 3. $V_i = 2\text{ V}$ 、 $V_o = 3\text{ V}$
- 4. $V_i = 2\text{ V}$ 、 $V_o = 6\text{ V}$
- 5. $V_i = 3\text{ V}$ 、 $V_o = 1\text{ V}$



問題 53 図の回路で入力電圧 V_i と出力電圧 V_o の関係を表す式はどれか。

ただし、A は理想演算増幅器とする。

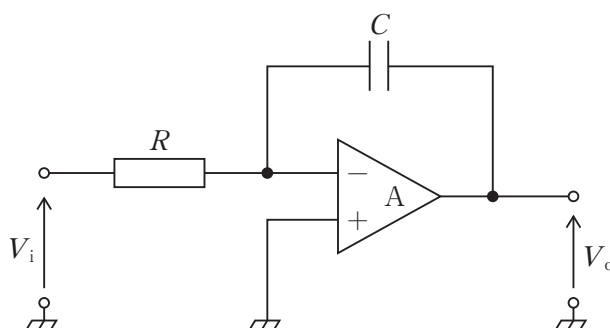
1. $V_o = -\frac{1}{CR} \int V_i dt$

2. $V_o = -CR \int V_i dt$

3. $V_o = -\frac{R}{C} \int V_i dt$

4. $V_o = -\frac{1}{CR} \frac{dV_i}{dt}$

5. $V_o = -CR \frac{dV_i}{dt}$



問題 54 図1の回路における端子電圧 V と電流 I の関係を図2に示す。この電池の両端子を短絡したとき(負荷抵抗 = 0)、電流 I [A] はどれか。

ただし、図1の点線内は電池の等価回路である。

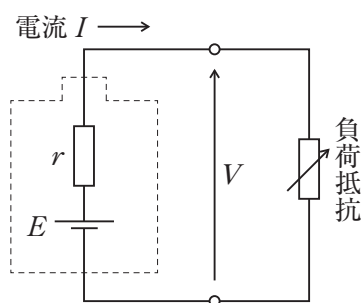


図1

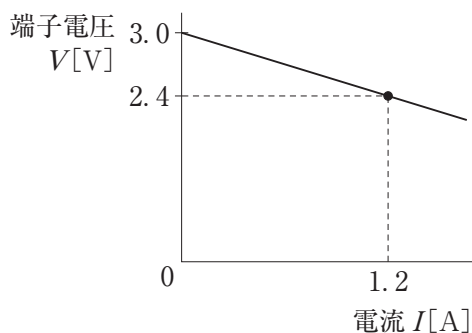


図2

1. 0
2. 1.5
3. 2.0
4. 3.0
5. 6.0

問題 55 差動増幅器の入力端子に振幅 1 mV の逆相信号と振幅 2 V の同相信号が入力された。出力では逆相信号が 2 V に増幅され、同相信号が 100 mV に減衰した。この差動増幅器の同相除去比 (CMRR) [dB] はどれか。

ただし、 $\log_{10} 2$ を 0.3 とする。

1. 66
2. 72
3. 86
4. 92
5. 96

問題 56 正しい組合せはどれか。

- a. FSK ————— 振幅偏移変調
- b. PWM ————— パルス幅変調
- c. CDMA ————— 符号分割多重
- d. TDM ————— 周波数分割多重
- e. FDM ————— 波長分割多重

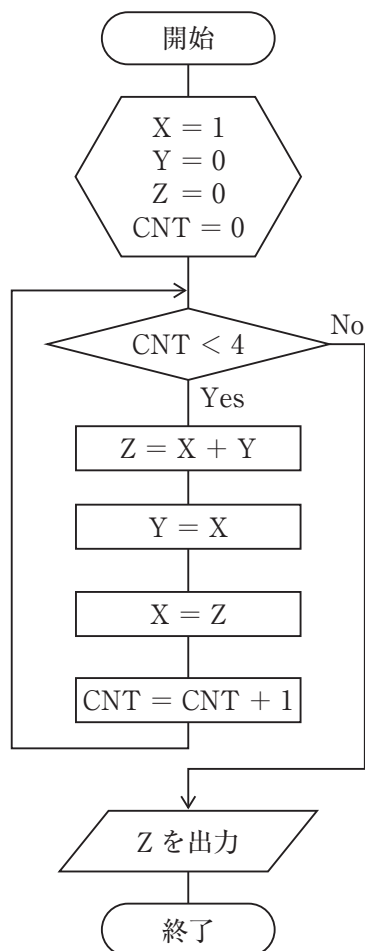
1. a、b
2. a、e
3. b、c
4. c、d
5. d、e

問題 57 記憶装置について誤っているのはどれか。

1. RAM は記憶内容を変更することができる。
2. RAM は主記憶装置として使われる。
3. ROM は電源を切っても情報を保持する。
4. フラッシュメモリは揮発性メモリの一種である。
5. ハードディスクは情報を磁氣的に記録する。

問題 58 図のフローチャートに基づいて作成されたプログラムを実行した結果、出力される Z はどれか。

- 1.
- 2.
- 3.
- 5.
- 8.



問題 59 使用しているパソコンで、コンピュータウイルス等の不正なソフトウェアが動作していると考えられる。

使用しているパソコンの初動対応として最も適切なのはどれか。

1. パスワードを変更する。
2. ネットワークから切断する。
3. USB メモリにファイルをバックアップする。
4. システムソフトウェアのアップデートを行う。
5. ウィルス対策ソフトを用いてシステムのスキャンを行う。

問題 60 2つの2進数1100と11の積を2進数で表したのはどれか。

1. 1111
2. 10100
3. 11100
4. 100100
5. 110100

問題 61 真理値表に対応する論理演算はどれか。

1. AND 演算
2. NAND 演算
3. OR 演算
4. NOR 演算
5. EXOR(exclusive OR)演算

A	B	X
0	0	0
0	1	1
1	0	1
1	1	0

問題 62 0～5Vの電圧を12bitで量子化するとき、分解能(量子化精度)[mV]に最も近いのはどれか。

1. 0.6
2. 1.2
3. 4.9
4. 9.8
5. 19.5

問題 63 $\frac{-\sqrt{3}+j}{1+j\sqrt{3}}$ の偏角はどれか。

ただし、 j は虚数単位である。

1. $-\frac{\pi}{2}$
2. $-\frac{\pi}{6}$
3. 0
4. $\frac{\pi}{6}$
5. $\frac{\pi}{2}$

問題 64 吸入療法装置で誤っているのはどれか。

1. メッシュ式ネブライザは臥位で吸入できる。
2. ドライパウダ定量吸入器は呼吸と同期させる必要がある。
3. ジェット式ネブライザでの肺内沈着率は約 10 % である。
4. 超音波式ネブライザでは水分の過剰供給の可能性はある。
5. 定量噴霧式吸入器では懸濁タイプの吸入剤をよく振ってから使用する。

問題 65 P_{ETCO_2} を低下させるのはどれか。

- a. 振 戦
- b. 肺塞栓
- c. 低体温
- d. 心拍出量増加
- e. 麻酔器のソーダライム消耗

1. a、b
2. a、e
3. b、c
4. c、d
5. d、e

問題 66 73歳の男性。身長170 cm、体重65 kg。ARDSに対し1回換気量：400 mL、呼吸数：20回/分、PEEP：10 cmH₂O、FIO₂：1.0にて人工呼吸を開始したところ、pH 7.38、PaCO₂ 40 mmHg、PaO₂ 280 mmHgであった。

行うべき処置はどれか。

1. 換気量を増やす。
2. 呼吸数を増やす。
3. PEEPを上げる。
4. FIO₂を下げる。
5. そのまま様子を見る。

問題 67 末梢組織の酸素需給を反映するのはどれか。

1. シヤント率
2. 酸素運搬量
3. 動脈血酸素分圧
4. 呼気二酸化炭素分圧
5. 混合静脈血酸素飽和度

問題 68 第1種高気圧酸素治療装置における日常点検項目でないのはどれか。

1. 送気系の元圧力
2. 接地端子の接地状態
3. 電気系の絶縁抵抗
4. 制御系のコンピュータ作動状態
5. 通信系のインターフォン

問題 69 医療ガスについて正しいのはどれか。

1. 配管設備は高圧ガス保安法で定められている。
2. ボンベの色表示は JIS で定められている。
3. 亜酸化窒素の配管の色は灰色である。
4. 酸素ボンベの塗色は緑色である。
5. 合成空気の酸素濃度は 22 % である。

問題 70 人工肺に用いられるポリプロピレン多孔質膜について正しいのはどれか。

1. 親水性である。
2. 膜厚は 200~400 μm である。
3. 微細孔の大きさは 10~30 μm である。
4. 物質移動係数はシリコーン均質膜よりも高い。
5. ポリプロピレンの気体透過係数はシリコーンよりも高い。

問題 71 人工心肺による体外循環中の変化として正しいのはどれか。

- a. 血中カルシウム濃度の低下
 - b. 血中ナトリウム濃度の上昇
 - c. インスリン分泌の増加
 - d. 炎症性サイトカインの放出
 - e. 血中バソプレシン濃度の上昇
1. a、b、c
 2. a、b、e
 3. a、d、e
 4. b、c、d
 5. c、d、e

問題 72 大動脈遮断解除後、心筋温 37℃、完全体外循環、左心ベント下の心筋酸素消費量が最も高い状態はどれか。

1. 心静止
2. 心室細動
3. 心室ペーシング、心拍動 60 回/分
4. 心室ペーシング、心拍動 80 回/分
5. 心房ペーシング、心拍動 80 回/分

問題 73 人工心肺による体外循環において送血流量を上げるべきなのはどれか。

1. 脱血不良時
2. 大動脈遮断時
3. 大動脈遮断解除時
4. 復温時
5. 大動脈解離発生時

問題 74 補助循環について正しいのはどれか。

1. PCPS は V-V バイパス方式である。
2. PCPS によって左心系の後負荷は軽減する。
3. 体外設置型拍動流型補助人工心臓では電気駆動方式が多い。
4. 体内植込み型補助人工心臓では拍動流型よりも連続流型が多い。
5. 左心補助人工心臓では左室脱血よりも左房脱血の方が高流量を得やすい。

問題 75 血液透析の目的として誤っているのはどれか。

1. 過剰水分の除去
2. 代謝性アシドーシスの是正
3. 血清カリウム濃度の是正
4. 尿素の除去
5. 免疫グロブリンの除去

問題 76 正しい組合せはどれか。

- a. 限外濾過 ————— 溶質の濃度差による移動
- b. 拡散 ————— 圧力差による移動
- c. 浸透 ————— 溶媒の移動
- d. 半透膜 ————— 細孔によるふるい分け
- e. 吸着 ————— 吸着材への溶解

1. a、b
2. a、e
3. b、c
4. c、d
5. d、e

問題 77 親水化剤としてポリビニルピロリドンを用いた透析膜はどれか。

- a. エチレンビニルアルコール共重合体
- b. セルローストリアセテート
- c. ポリエーテルスルフォン
- d. ポリスルフォン
- e. ポリメチルメタクリレート

1. a、b
2. a、e
3. b、c
4. c、d
5. d、e

問題 78 自己血管内シャントの特徴として正しいのはどれか。

- a. 一時的バスキュラーアクセスとして使用される。
 - b. 心臓への負担が少ない。
 - c. 感染の発症率が低い。
 - d. 開存期間が長い。
 - e. 合併症の一つに静脈高血圧症がある。
1. a、b、c 2. a、b、e 3. a、d、e
4. b、c、d 5. c、d、e

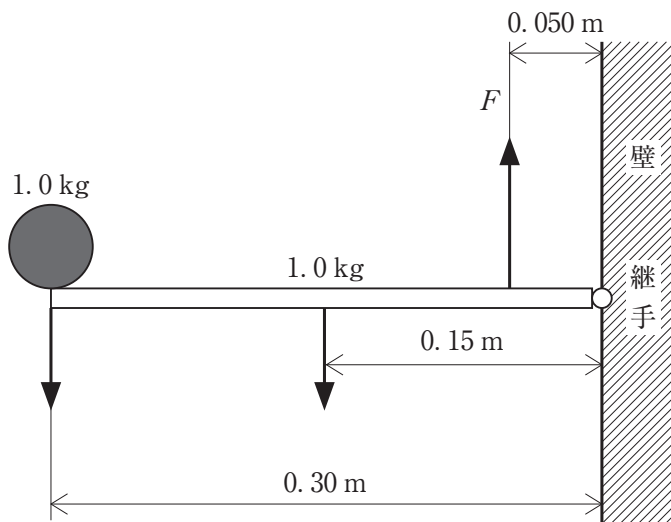
問題 79 血液透析患者の摂取量(1日あたり)の上限値として正しいのはどれか。

- a. エネルギー：15 kcal/kg
 - b. リン：700 mg
 - c. カリウム：1.5 g
 - d. 食塩：6 g
 - e. 蛋白質：0.6 g/kg
1. a、b、c 2. a、b、e 3. a、d、e
4. b、c、d 5. c、d、e

問題 80 質量 1.0 kg の剛体の棒が自由に回る継手を介して壁に取り付けられている。継手から 0.30 m の所に質量 1.0 kg の物体を置いた。棒が水平で動かないとき、継手から 0.050 m の所に取り付けたひもが鉛直方向に引っ張るおよその力 $F[\text{N}]$ はどれか。

ただし、棒の重心の位置は継手から 0.15 m の所である。

1. 2.0
2. 5.0
3. 10
4. 20
5. 88



問題 81 鋼の引張り試験を行い、応力-ひずみ線図を作成した。応力-ひずみ線図から求められる材料特性はどれか。

- a. 弾性係数
- b. 粘性係数
- c. ポアソン比
- d. 引張り強さ
- e. 降伏応力

1. a、b、c
2. a、b、e
3. a、d、e
4. b、c、d
5. c、d、e

問題 82 流体の分類で誤っている組合せはどれか。

1. 圧縮性流体 ————— 空 気
2. 非圧縮性流体 ————— 油
3. 完全流体 ————— 水
4. 粘性流体 ————— グリセリン
5. 粘弾性流体 ————— 血 液

問題 83 脈波伝搬速度と正の相関を示すのはどれか。

- a. 血管壁中のコラーゲン
- b. 血管壁中のエラスチン
- c. 血液密度
- d. 血管内径
- e. 血管壁厚

1. a、b
2. a、e
3. b、c
4. c、d
5. d、e

問題 84 直線上を一定速度 v で移動する振動数 f の音源が、静止した観測者に接近し、そのまま同じ速度で遠ざかった。音源の通過前後で観測される音の振動数の差を表す式はどれか。

ただし音速を c とする。

1. $\frac{2v^2}{c^2} f$
2. $\frac{v(2c-v)}{c(c-v)} f$
3. $\frac{2cv}{(c+v)(c-v)} f$
4. $\frac{2v}{c} f$
5. $\frac{v(2c+v)}{c(c+v)} f$

問題 85 生体組織の音響特性インピーダンスが、脂肪組織で $1.35 \times 10^6 \text{ kg}/(\text{m}^2 \cdot \text{s})$ 、筋組織で $1.65 \times 10^6 \text{ kg}/(\text{m}^2 \cdot \text{s})$ とすると、脂肪組織と筋組織との境界面での超音波の反射率(音波の振幅比：%)はどれか。

1. 10
2. 15
3. 20
4. 25
5. 30

問題 86 生体における放射線感受性を表す組織加重係数が最も大きいのはどれか。

1. 脳
2. 甲状腺
3. 結腸
4. 皮膚
5. 骨皮質

問題 87 生体の光特性について誤っているのはどれか。

1. UV_C は表皮での散乱と吸収が大きい。
2. UV_B は真皮まで到達する。
3. UV_A は紫外線の中で最も細胞への致死的作用が強い。
4. メラニンは可視光よりも紫外線の吸収が大きい。
5. ヘモグロビンは赤外線よりも可視光の吸収が大きい。

問題 88 健常人において動脈血の酸素分圧が正常な状態であるとき、特定の末梢組織への酸素運搬量に最も影響を与えるのはどれか。

1. 肺胞換気量
2. 心拍出量
3. 動脈圧
4. 動脈血の酸素飽和度
5. 当該組織の血流量

問題 89 人工多能性幹細胞(iPS細胞)で正しいのはどれか。

1. 受精卵にタンパク質を導入して作られる。
2. 受精後の胚から採取して作られる。
3. 体細胞の遺伝子を取り出して作られる。
4. 体細胞にタンパク質を導入して作られる。
5. 体細胞に遺伝子を導入して作られる。

問題 90 ポリエチレンの骨格である炭素と炭素間の結合はどれか。

1. ファンデルワールス結合
2. 共有結合
3. 金属結合
4. 水素結合
5. イオン結合

